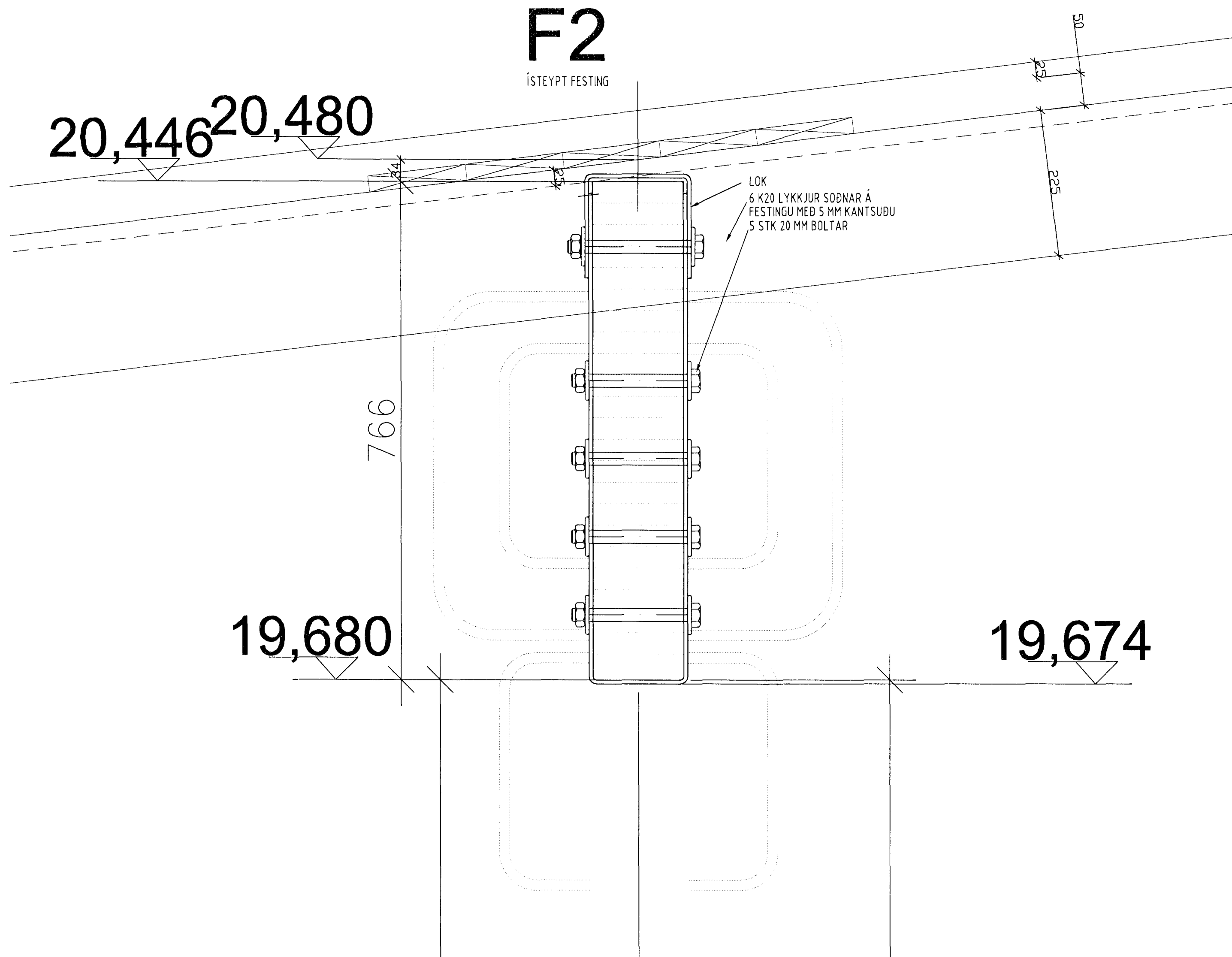


# Snið 35

**F2**

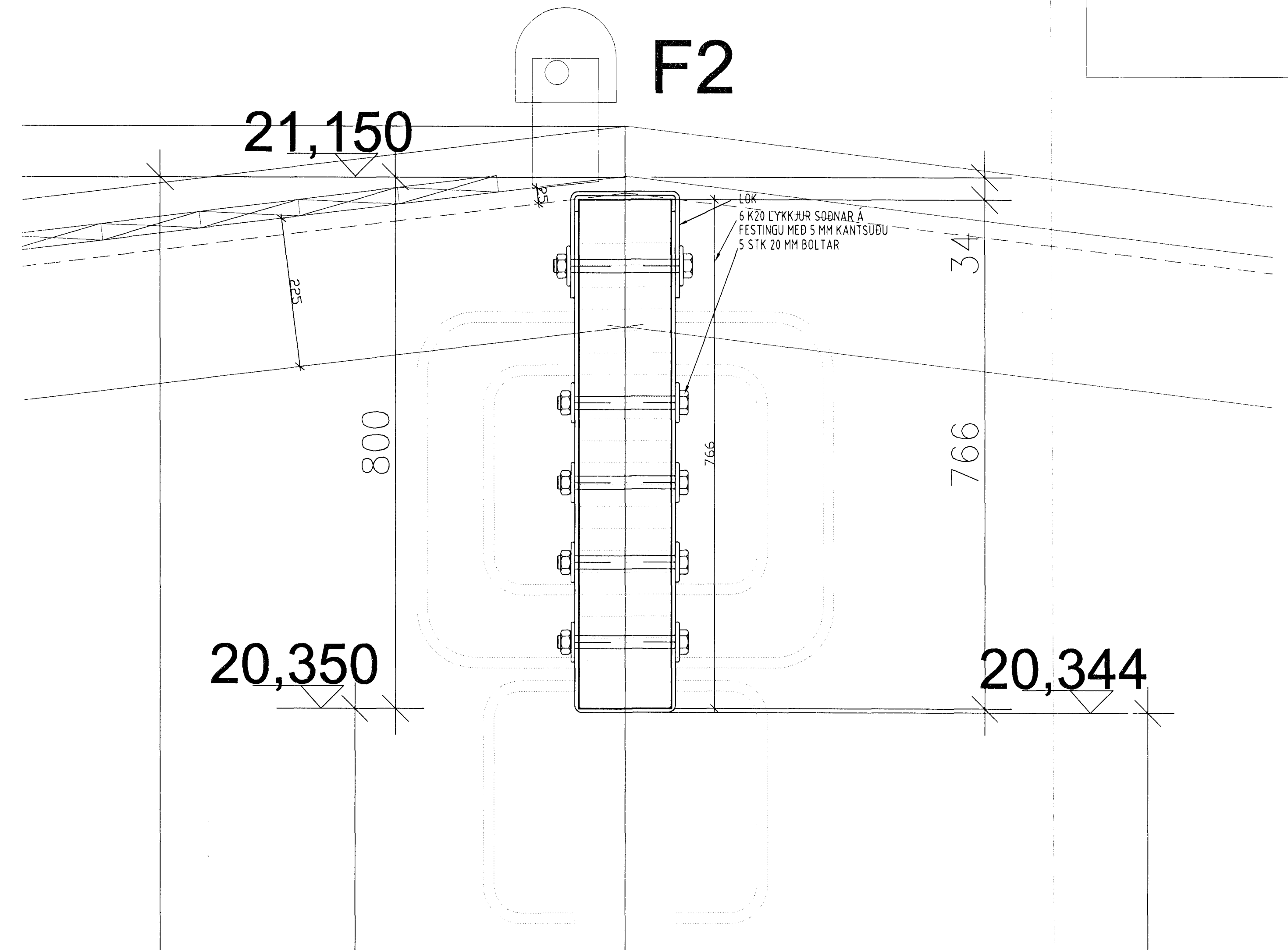
ÍSTEYPT FESTING



# Snið 36

ÍSTEYPT FESTING

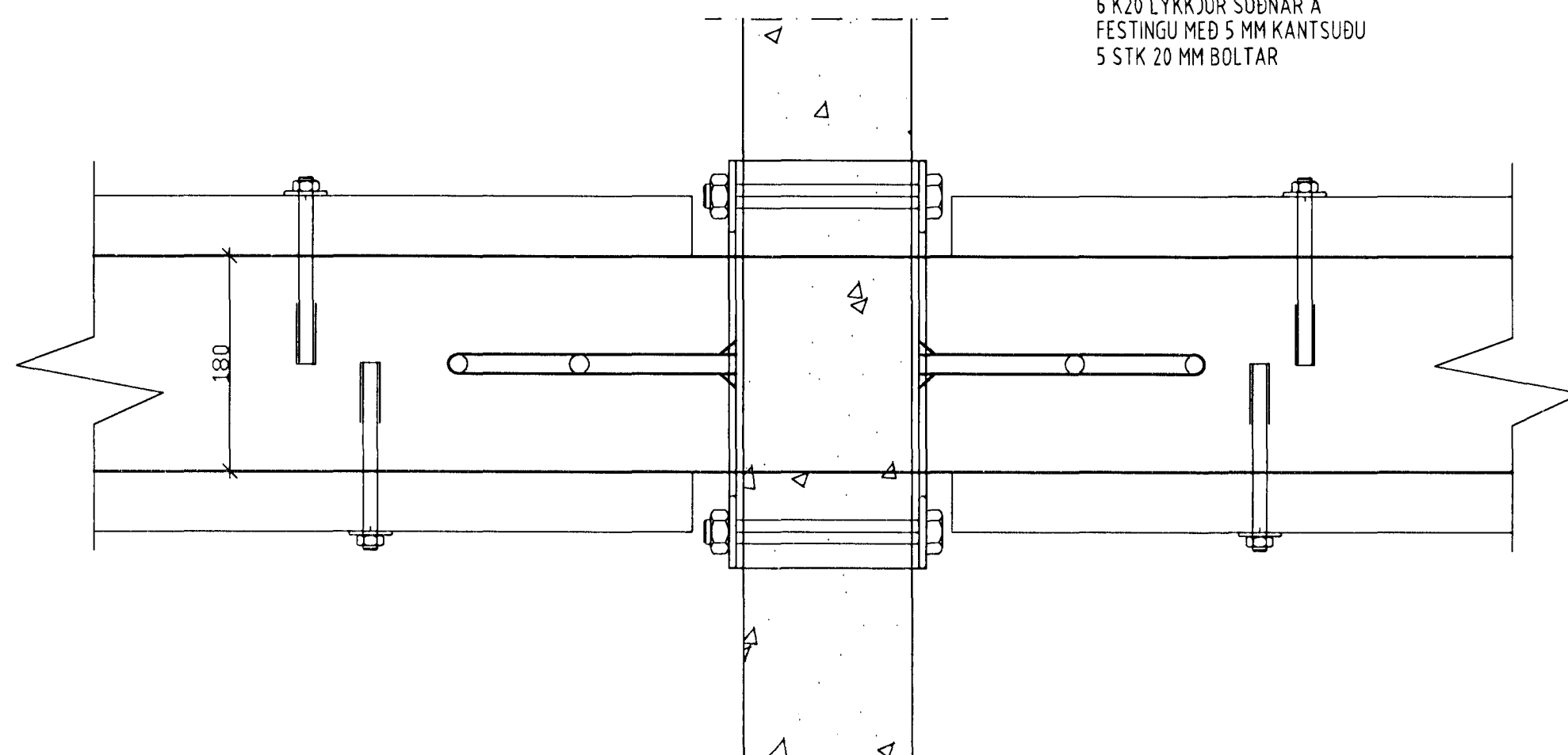
**F2**



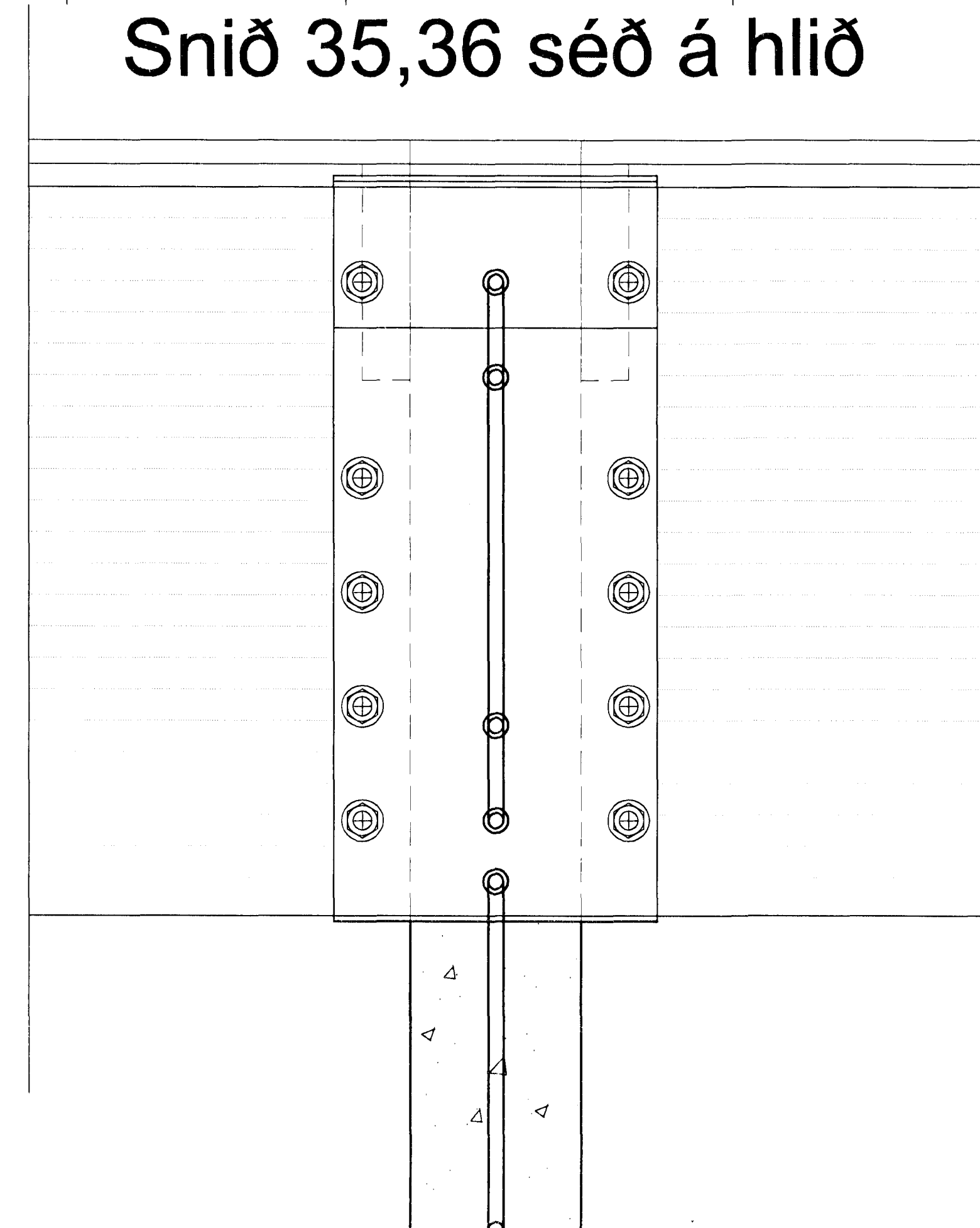
## Snið 35,36 séð ofaná

**F2**

ÍSTEYPT FESTING.  
6 K20 LYKKJUR SÖDNAR Á  
FESTINGU MEB 5 MM KANTSÜDU  
5 STK 20 MM BOLTAR



## Snið 35,36 séð á hlið



Samþykkt þann  
13 NOV. 2006

Byggingafróðgætturinn / Hafnarfróðgætturinn  
F.h. Sigurbjartur Halldórsson

Samþ. Jón Lestm.



Ágúst Birgisson ehf. verk: Rauðhella 11  
Hafnarfróðgætturinn  
Bajarland 14 201 Kópavogur águst@ishof.is efni: Burðarvirki bak sérmýndir.  
sími 588 2220 / 894 7997 fax 588 2227  
Ágúst Birgisson teknifróðgættur kt. 160557-4199 málkv. 1/5 daga: 23.10.2006  
Hannaf. ÁB teikning nr. B-08-2