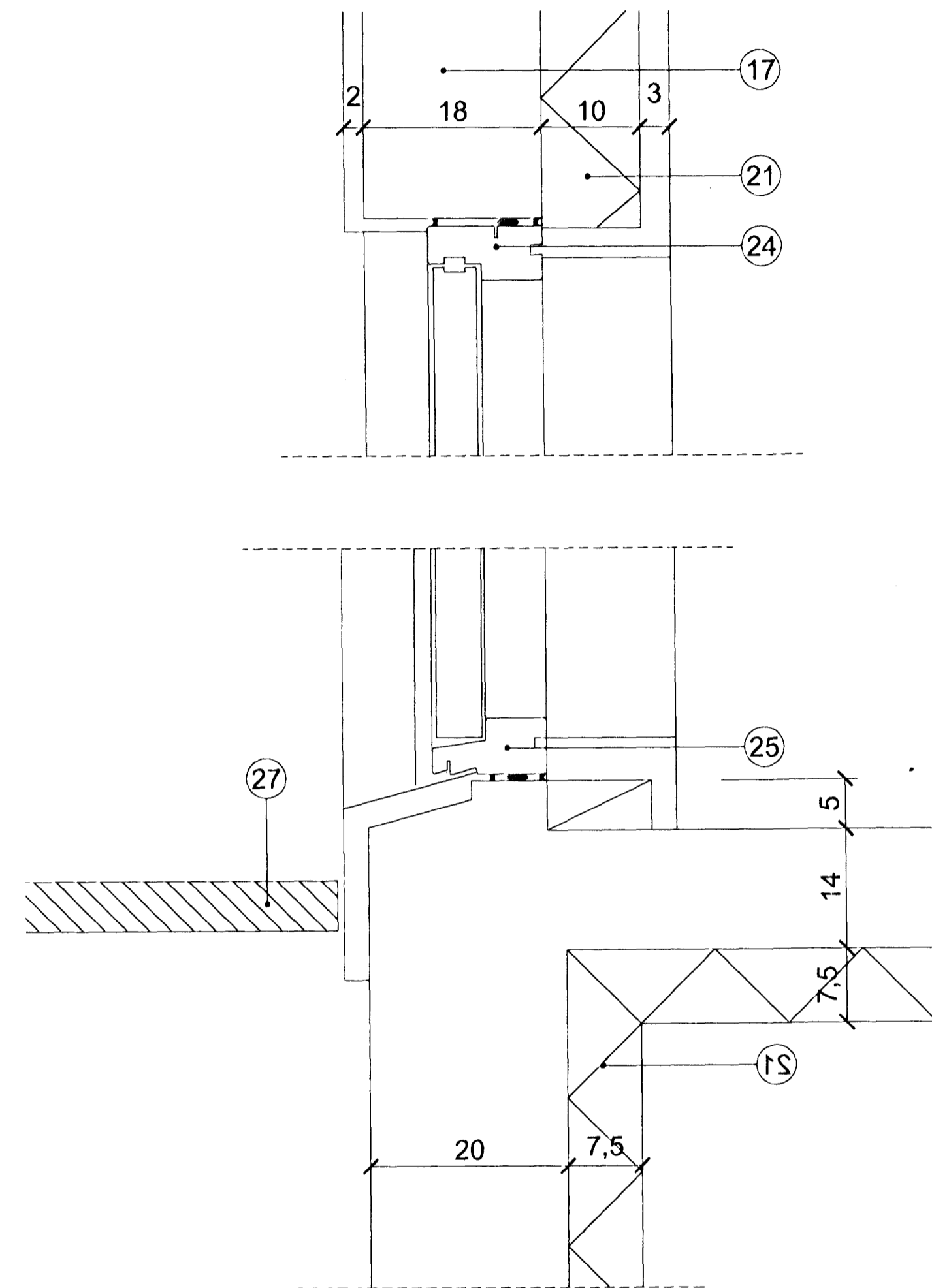


DEILI 6



## SKURÐUR Í INNGANGSHURÐAR

- |   |  |
|---|--|
| 01 ÞÉTTISVAMPUR                                   | 22 GLUGGAKARMUR YFIRSTYKKI ÍSTEYPTUR     |
| 02 ÞAKJÁRN 0.6mm ÞYKKT MÁLMKJARNA                 | 23 GLUGGAKARMUR UNDIRSTYKKI ÍSTEYPTUR    |
| 03 ÞAKPAPPI                                       | 24 HURÐARKARMUR YFIRSTYKKI SETTÍ EFTIRÁ  |
| 04 BORDAKLÆÐNING 150x25mm (GISKLÆÐNING            | 25 HURÐARKARMUR UNDIRSTYKKI SETTÍ EFTIRÁ |
| 05 LOFTBIL MIN 45mm                               | 26 SÓLBEKKUR                             |
| 06 ÞAKULL 200mm MEÐ ÁLÍMDU VINDVARNARLAGI         | 27 HELLUR                                |
| 07 RAKAVARNARLAG ÞOLPLAST FEST MEÐ MAKI VIÐ STEIN |  |
| 08 LAGNAGIND 35x50mm                              |  |
| 09 LOFTAKLÆÐNING 13mm GIPSKLÆÐNING                |  |
| 10 PLASTRÖR 40mm O 2STK Í HVERT SPERRUBIL         |  |
| 11 BLIKKFLASNING                                  |  |
| 12 PANELKLÆÐNING GAGNVARINN VIÐUR                 |  |
| 13 BURÐARVIRKI ÞAKKANTS                           |  |
| 14 BORDAKLÆÐNING UNDIR ÞAKKANNTI GAGNVARIN        |  |
| 15 ÞAKRENNNA 120mm ÞVERMÁL MEÐ NIÐURFALLSRENNU    |  |
| 16 GRÓPÚSSNING YTRA MÚRKERFI                      |  |
| 17 JÁRNBENTUR VEGGUR STEINSTEYPTUR VEGGUR         |  |
| 18 FÍNPÚSSNING                                    |  |
| 19 JÁRNBENT GÓLFPLATA                             |  |
| 20 JÁRNBENT BOTNPLATA                             |  |
| 21 PLASTEINANGRUN                                 |  |

Samþykkt þann  
05 JUNI 2009  
Byggingafulltrúi/Þóttur Hafnarhóli  
F.h. Sigurbjartur Halldórsson

**T11** TEIKNISTOFAN SMÍÐJUVEGI 11  
200 KÓPAVOGI  
S: 564 2255 FAX: 564 4681

Verkhúsið RAUÐHELLA 8 Mkv. 1:5  
Deili og skurðir Dags. 08.04.2009  
Hannað Kristinn Ragnarsson 120944-2669 Blað nr. 5 af 5  
Teknað KA Breytt