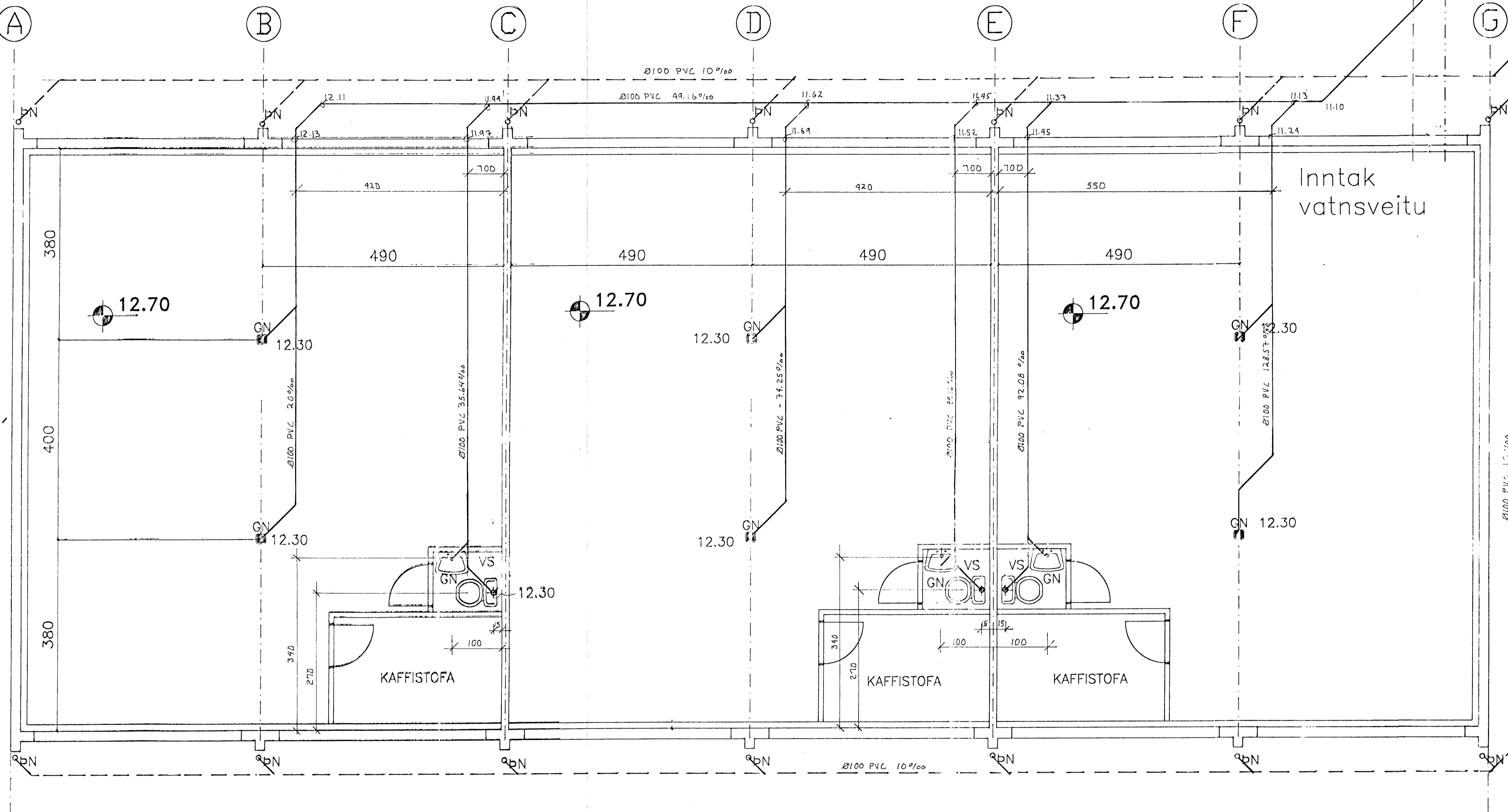


GRUNNMYND MKV. 1:50



VATNSHEIMÆÐ Ø 90 PEH
KÖTI Í BRUNNI 10.88
FRÁRENNSLI HITAVEITU Í 63 PEH
TENGIÐ Í GRJÓTSVELG

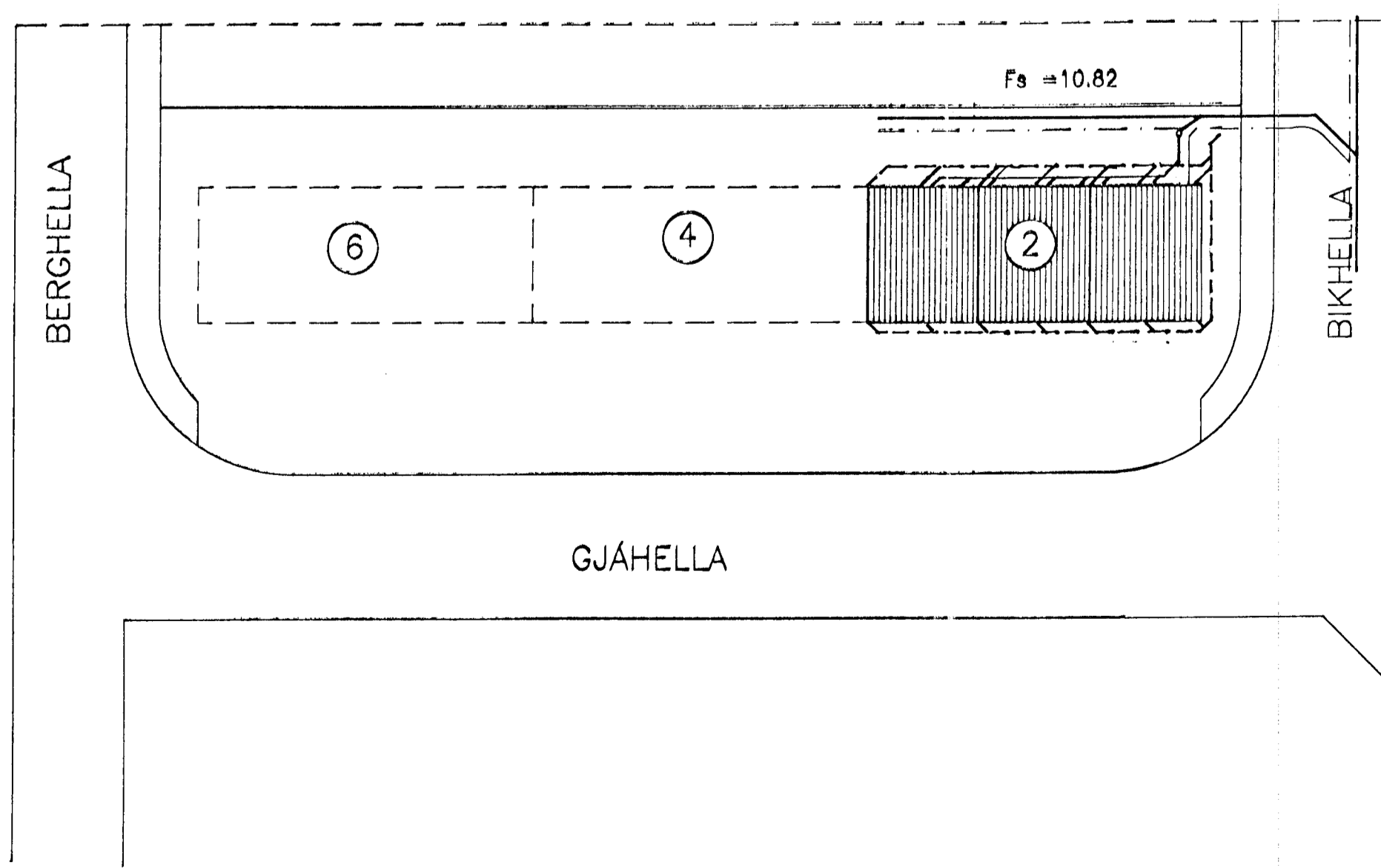
HEILBRIGÐISEFTIRLIT
HAFNARFJARDARSVÆÐIS
Heilsugæslustöðinni Sólvangi
Pósthólf 440-222 Hafnarfjörður
Sími 652600
16.09.93
GSM E

FRÁRENNSLISLAGNIR

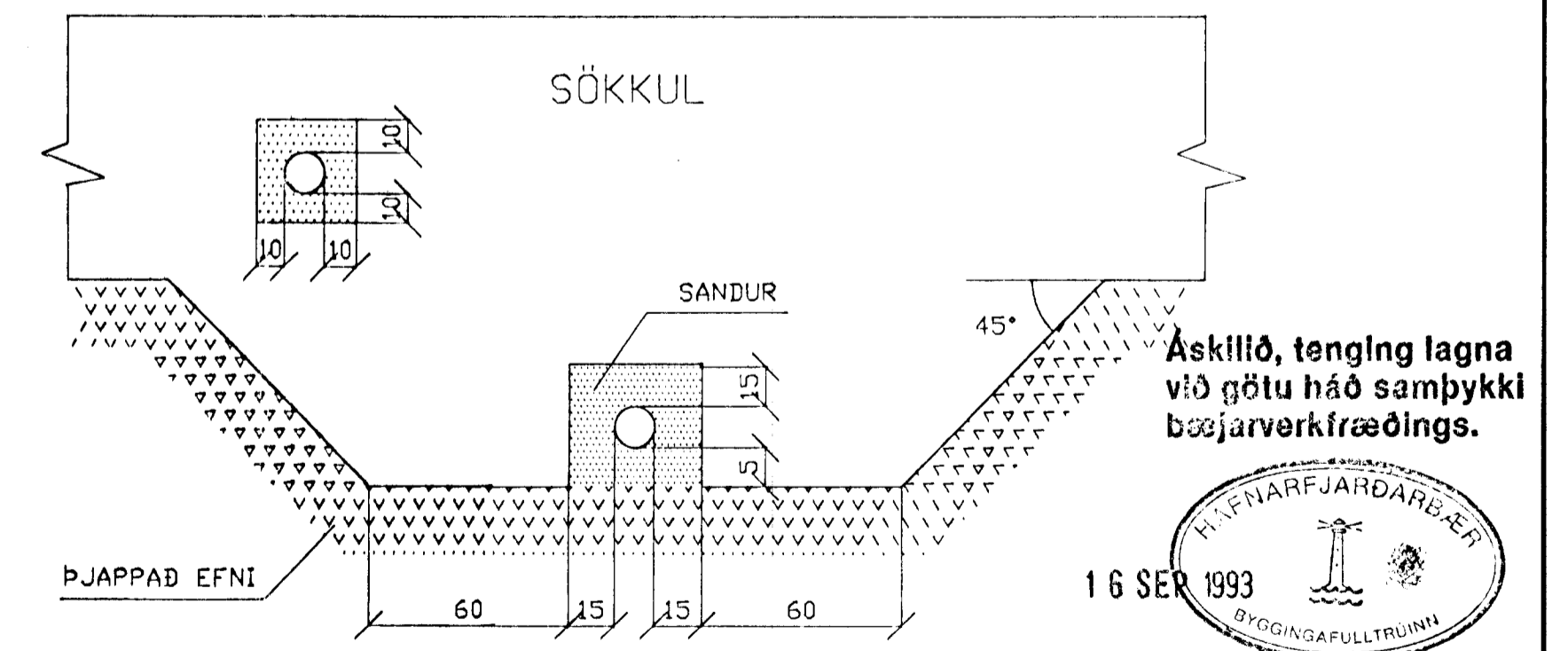
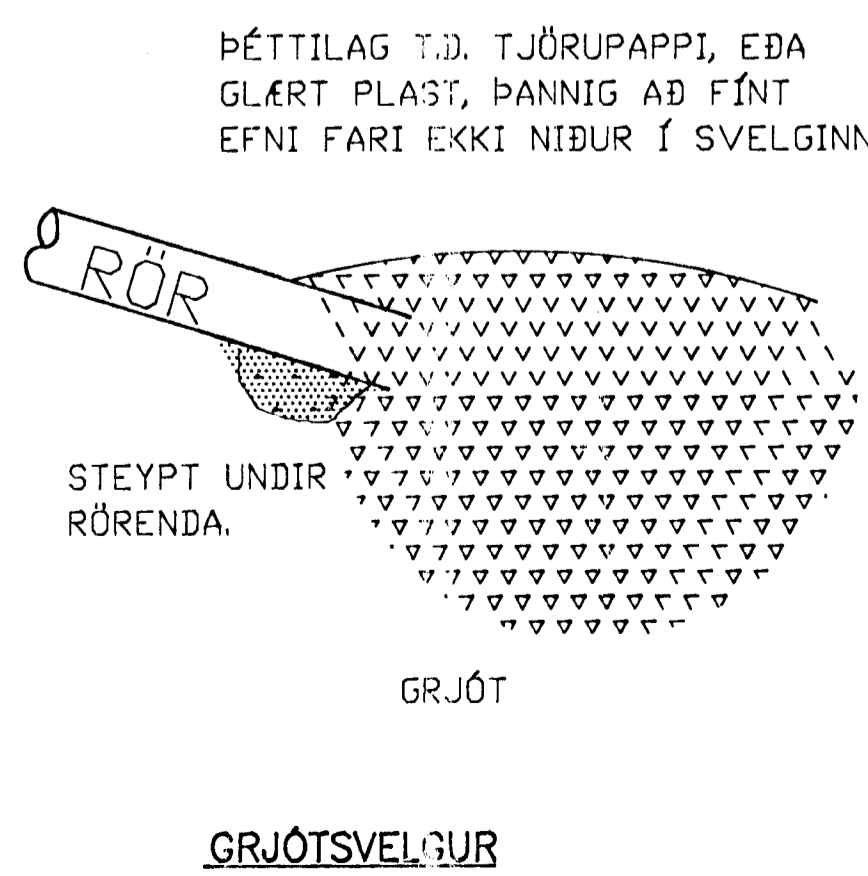
EFNI OG FRÁGANGUR LAGNA SKAL VERA SAMKVÆMT BYGGINGARSAMÞYKKT HAFNARFJARDAR OG REGLUGERÐ UM HOLRÆSI Í REYKJAVÍK. GRAFA SKAL FYRIR LÖGNUM Í FULLÞJAPPAD FYLLINGAREFNI 15 cm NIÐUR FYRIR RÖR OG FYLLA UNDIR OG UMHVERFIS LAGNIR MED A.M.K. 15 cm FINUM SANDI OG ÞJAPPA VEL EN GÆTILEGA, SAMA GILDIR UM BRUNNA. HÆÐIR Á LÖGNUM ERU HÆÐIR Í RENNSLISBOTNI. STÆRDIR LAGNA OG BRUNNA ERU Í mm. ALLAR LAGNIR SKULU VERA BEINAR. EN BEYGJUR OG GREININGAR GERÐAR MED ÞAR TIL GERÐUM BEYGJU- OG GREININGARSTYKKJUM EFNI FRÁGANGUR OG ÖLL VINNA SKAL VERA Í SAMRÆMI VIÐ IST.65. GÖLFNIÐURFÖLL Á SNYRTINGU SÉU GEGNUMSTREYMIS-NIÐURFÖLL. ALLAR LAGNIR ERU 100 mm PVC PLASTPIPUR NEMA ANNAD SÉ TEKID FRAM. INNTAK VATNSVEITU SKAL VERA SAMKVÆMT KRÖFUM BYGGINGARFULLTRUANS Í HAFNARFIRÐI. AFFAL HITAVEITU SKAL LEIÐA Í SVELG SBR. SÉRMYND HÉR FYRIR NEDAN AMK. 2m3 AD STÆRD.

MERKINGAR OG SKÝRINGAR.

- HL HANDLAUG
- VS VATNSSALERNI
- BSL BRUNASLANGA
- GN GÖLFNIÐURFALL
- ÞN ÞAKNIÐURFALL
- HBR HREINSIBRUNNUR (Þ ÞVERMÁL)
- SKÖLPLÖGN
- REGNVATNSLÖGN



AFSTÖDUMYND MKV. 1:500



FRÁGANGUR LAGNA UNDIR OG Í SÖKKULVEGG
GRAFIÐ SKAL FYRIR LÖGNUM UNDIR SÖKKLUM ÁÐUR EN ÞEIR ERU STEYPTIR.

Askilið, tenging lagna við götu háð samþykki bæjarverkfræðings.



TSB TÆKNIPJÓNUSTA SVANS BJARNASONAR
SVANUR BJARNASON BYGGINGARTÆKNIFRÆÐINGUR F.T.F.I.
ENGIHJALLA 11, 7B KÖPAVOGI SÍMI 40247.

GJÁHELLA 2 HAFNARFIRÐI.
FRÁVEITULAGNIR Í GRUNNI, AFSTÖDUMYND OG GRUNNMYND
ALMENNAR SKÝRINGAR

DAGS	HANNAÐ	SAMÞYKKT
OKTÓBER 1991		Sveinur Bjarnason
MKV.	TEIKNAD	VERK NR
1:50 1:500	101	2
BREYTING	DAGS.	HANNAÐ
		SAMP.
