

FRÆRENNSLISLAGNIR :

EFNI OG FRÁGANGUR LAGNA SKAL VERA SAMKVÆMT BYGGINGAREGLUGERÐ, ÍSLENSKUM STAÐLI OG REGLUGERÐ UM HOLRÆSI Í REYKJAVÍK. GRAFA SKAL FYRIR LÖGNUM Í FULLÞJAPPAD FYLLINGAREFNI 15 cm NIÐUR FYRIR RÖR OG FYLLA UNDIR OG UMHERFIS LAGNIR MED A.M.K. 15 cm FÍNUM SANDI OG ÞJAPPA VEL EN GÆTILEGA. SAMA GILDIR UM BRUNNA. HÆÐIR Á LÖGNUM ERU HÆÐIR Í RENNISLISBOTNI. STÆRÐIR LAGNA ERU 1 mm, EN BRUNNA 1 cm. ALLAR LAGNIR SKULU VERA BEINAR EN BEYGJUR OG GREININGAR GERÐAR MED PAR TIL GERÐUM BEYGJU- OG GREININGASTYKKJUM. STEINSTEYPUÐUR Í GRUNNI SKAL BAÐA Í ASFALTI EÐA FLINKOTI. UM LAGNINGU PLASTLAGNA GILDIR ÍST. 65. LAGNIR Í VEGGRAUFUM SKAL HLJÓÐEINANGRA. LAGNIR YFIR LOFTI (ÚTLOFTANIR), NIÐURFALLSPÍPUR FRÁ HREINLÆTISTÆKJUM SKAL EINANGRA MED 1" STEINULLARMOTTUM OG VEFJA MED TJÖRUPAPPA OG SNÚA ÞAR UTAN UM MED BENSLAÐVIR Á 50 cm MILLIBILI. UM STÆRÐIR OG STAÐSETNINGU RAUFA SKAL HAFNA SAMRÁÐ VIÐ PÍPULAGNINGARMEISTARA. STAÐSETNING STÚTA Í SAMRÁÐI VIÐ ARKITEKT OG PÍPULAGNINGARMEISTARA.

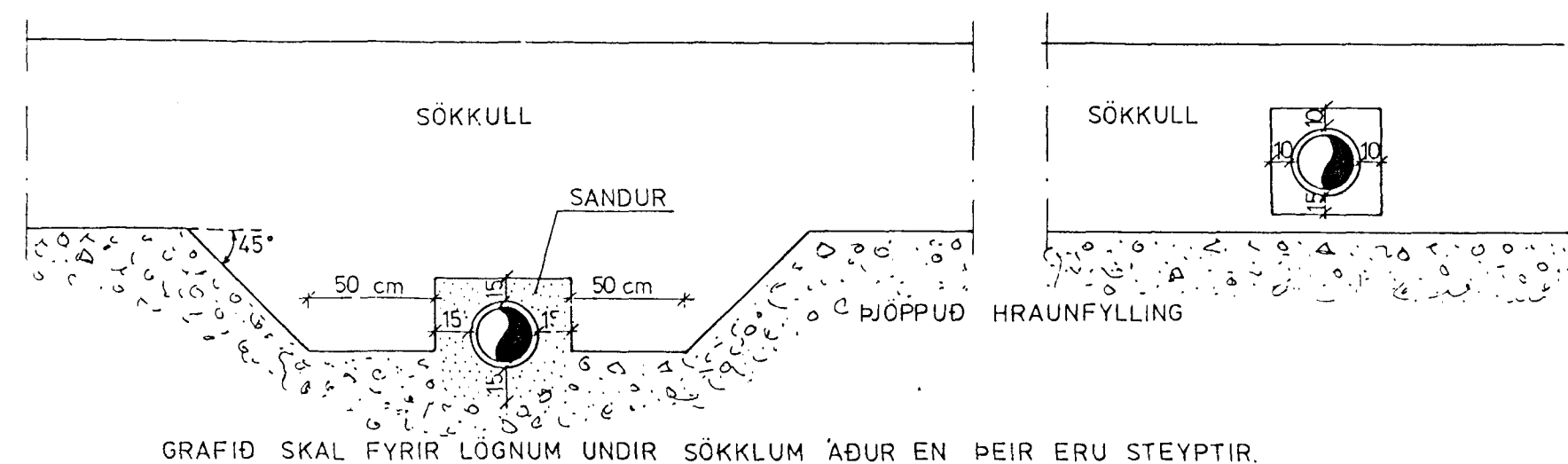
VATNSLAGNIR :

EFNI OG FRÁGANGUR LAGNA SKAL VERA SAMKVÆMT BYGGINGAREGLUGERÐ, ÍSL. STAÐLI OG FORSKRIFT VATNSVEITU REYKJAVÍKUR. ALLT EFNI, PÍPUR, FITTINGS SKAL VERA GALVANISERAD. PÍPUR SKULU EINANGRAÐAR MED A.M.K. 20 mm GLERULLARHÖLKUM OG VAFÐAR MED PLASTDÚK. KERFIÐ SKAL PRÓFA MED KÖLDU VATNI OG 8 kg/cm² ÞRÝSTINGI. BALLOFIX RENNIOKAR (EÐA SAMSVARANDI) SÉU VIÐ HVERT TÆKI. EINSTREYMILOKI VIÐ ÞVOTTAVÉLAR. LAGNIR UTANHÚSS SKULU VERA ÚR PEH PLASTI.

HITALAGNIR :

EFNI OG FRÁGANGUR LAGNA SKAL VERA SAMKVÆMT BYGGINGAREGLUGERÐ. ÍSL. STAÐLI OG REGLUGERÐ HITAVEITU REYKJAVÍKUR. ALLAR PÍPUR OG FITTINGS SKULU VERA VENJULEGAR SVARTAR OG MÁLA MED ASFALT-MÁLNINGU OG EINANGRA MED A.M.K. 20 mm GLERULLARHÖLKUM OG VEFJA MED PLASTDÚK. VEGGEINANGRUN SÉ A.M.K. 4" PLAST Í STEINHÚSUM OG ÞAKEINANGRUN A.M.K. 8" (2 x 4" SKARAÐ) STEINULLAR- EÐA GLERULLAR-MOTTUR. TVÖFALT VERKSMIDJUGLER Í GLUGGUM. STÆRÐIR OFNA OG MÆLAGRINÐ HITAVEITU SJÁ OFNASKRÁ. Á OFNUM SKULU VERA SJÁLFRVIRKIR OFNKRANAR T.D. DANFOSS. DANFOSS RAVL. LOKAR („TÚR“ LOFAR) EÐA DANFOSS FJVR („RETUR“ LOKAR). Á ÖLLUM OFNUM SÉU LOFTSKRÚFUR, STILLITÉ OG AFTÆMISKRÚFUR. STILLA SKAL KERFIÐ MED STILLITÉUM ÞANNIG AÐ ALLIR OFNAR HITNI JAFNVEL, ÞEGAR ALLIR SJÁLFRVIRKIR OFNOKAR ERU ÖPNIR. TIMBURVEGGIR EINANGRIST MED A.M.K. 4" STEINULL, LÉTT LOFT (TIMBUR) MED A.M.K. 8" STEINULL OG STEYPT LOFT AN TIMBURÞAKS MED 6" PLASTI.

FRÁGANGUR SKOLPLAGNA UNDIR OG Í SÖKKULVEGG:



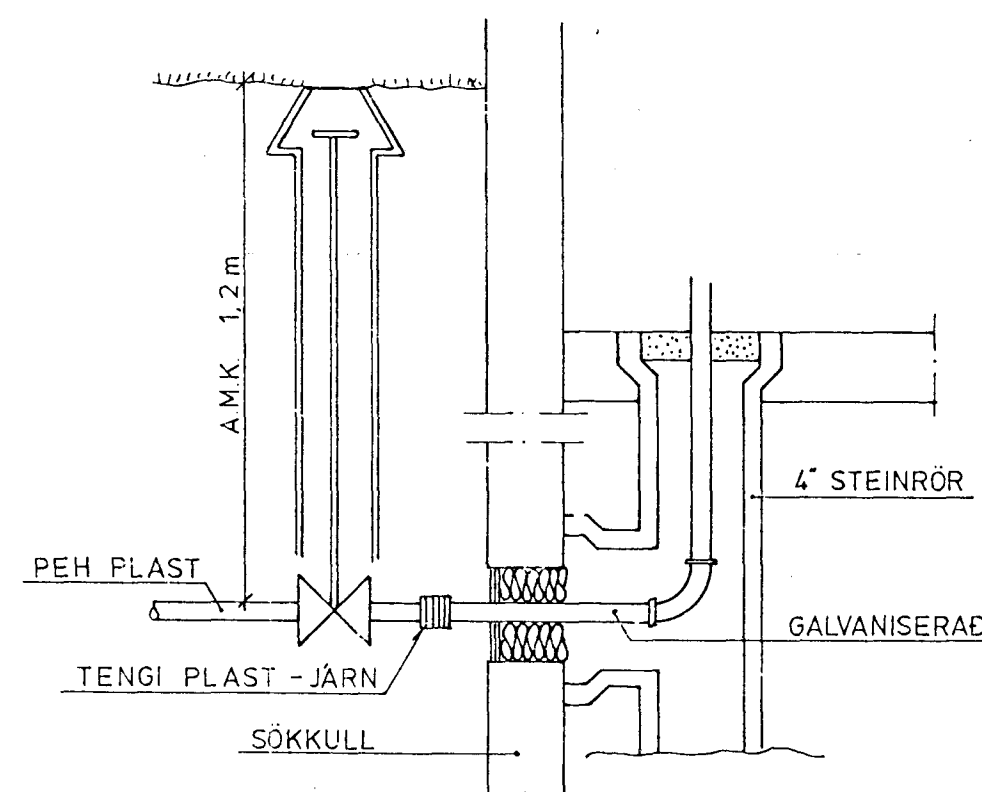
SKAMMSTAFANIR :

VS	VATNSSALERNI	ST	STEINSTEYPUÐUR
HL	HANLAUG	J	STEYPUJÄRNSRÖR (POTTRÖR)
BK	BAÐKAR	PEH	PLASTRÖR (POLYETYLEN)
SB	STEYPIBAÐ	PVC	PLASTRÖR (POLYVINILKLORID)
SV	SKOLVASKUR		Í GRUNNA OG JÖRÐ
EV	ELDHÚSVASKUR	PP	PLASTRÖR (POLYPROPYLEN)
RV	RÆSTIVASKUR		YFIR GÖLFPLÖTU
UV	UPPÞVOTTAVÉL	HV	FRÆRENNSLI HITAVEITU
ÞV	ÞVOTTAVÉL	BK	HÆÐ Á BRUNNBOTNI
SK	SLÖNGUKRANI	TK	TENGIHÆÐ HEIMÆÐA
GV	GARÐVATN	%	HALLI Á LÖGN
GN	GÖLFNIÐURFALL		
GNG	GEGNUMSTREYMISNIÐURFALL		
NF	NIÐURFALL (ÚTI)		
SN	SVLANIÐURFALL		
ÞN	ÞAKNIÐURFALL		
HR	HREYNSISTYKKI		
ÞSV	ÞVAGSKÁL		
BRS	BRUNASLANGA		
BR	HOLRÆSABRUNNUR		
SB	SANDBRUNNUR		
LP	LOFTPÚÐI		
GSV	GRJÓTSVELGUR		

TAKN :

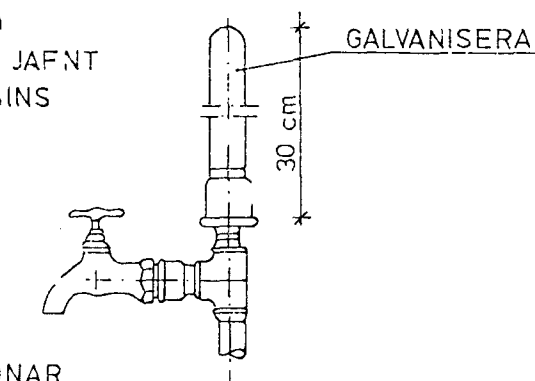
AV	Á VEGG	FRÆRENNSLISLÖGN
1E	1 EINANGRUN	REGNVATNSLÖGN (PÖKKUÐ)
1G	1 GÖLFRAUF	" " (HÁLFPÖKKUÐ)
1V	1 VEGGRAUF	JARÐVATNSLÖGN (ÖPÖKKUÐ)
UD	UNDIR DYRUM	KALT NEYSLUVATN
UGL	UNDIR GLUGGA	HEITT " "
UL	UNDIR LOFTI	FRAMRÁS („TÚR“ LÖGN) HITA
UP	UNDIR PLÖTU	BAKRÁS („RETUR“ LÖGN) HITA
USP	UNDIR STIGAPALLI	INN TAK HITAVEITU
ÚT	ÚTLOFTUN	PÍPUSTÝRING
VG	VIÐ GÖLF	PÍPUFESTING
YD	YFIR DYRUM	ÞENSLUSTYKKI
YGL	YFIR GLUGGA	KALDAVATNSKRANI
YL	YFIR LOFTI	HEITAVATNSKRANI
YSP	YFIR STIGAPALLI	KRANI MED SLÖNGUSTÚT
YP	YFIR ÞAKI	RENNILOKI
		RENNILOKI MED SPINDLI
		UPP ÚR JÖRÐ
		EINSTREYMILOKI
		VATNSMÆLIR

VATNSINNTAK UNDIR GÖLFPLÖTU :



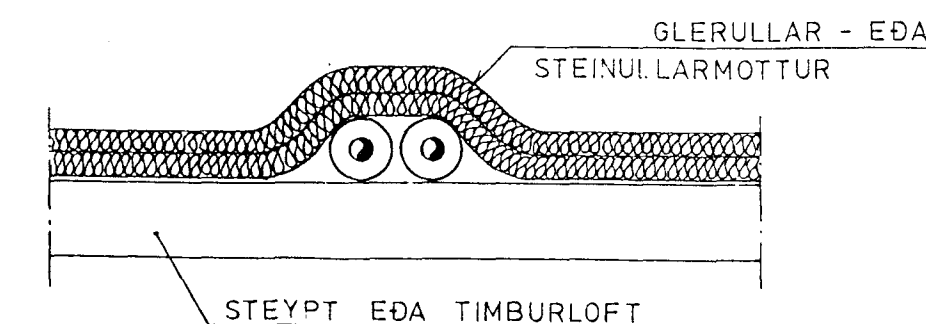
LOFTPÚÐI Á VATNSLÖGN :

EFST Á ÖLLUM LÖDRETTUM STOFNUM SKAL VERA 30 cm LANGUR LOFTPÚÐI ÞVERMÁL JAFNT OG SVERASTI HLUTI STOFNISINS TALID FRÁ GREININGU VIÐ AÐALADFÆRSLUÆÐ



EINNIG SKAL VERA SAMSKONAR LOFTPÚÐI Á HLIÐARGREINUM SEM LENGRI EÐU EN 8 m. ÞVERMÁL JAFNT OG SVERASTI HLUTI HLIÐARGREINAR

LAGNIR YFIR LOFTI :



Strendingur ehf Verkfræðingafyrirgjafi Reykjavíkurvegur 68, Hálfar í Jörðum, sími/tax. 565 5640		Bergheilla 2 Rauðheilla 12	
breyting	nafn	dags	nafn
		hannab	maí 1996
		teiknab	maí 1996
		Hafnar tíróð	29. maí 1996
			Hálþór Þóris-Þórisson
		dagsetning	maí 1996
		leikn. nr	20
		metikvæði	%
			A1