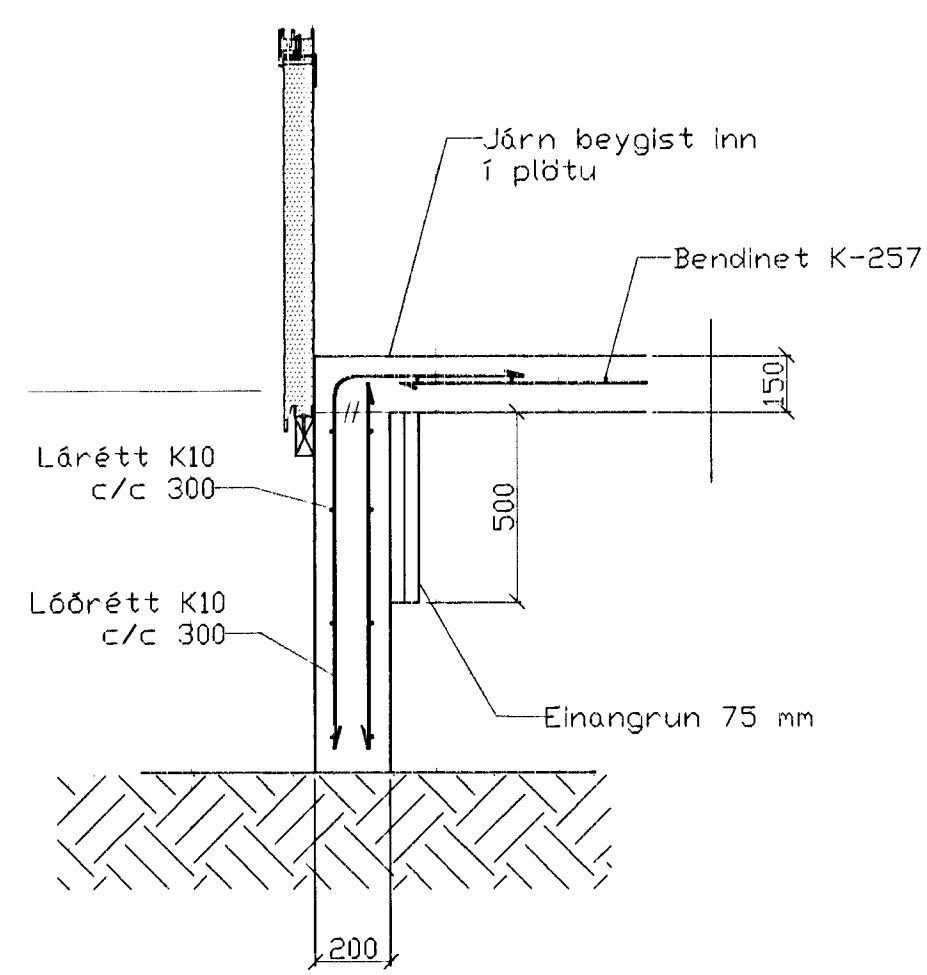
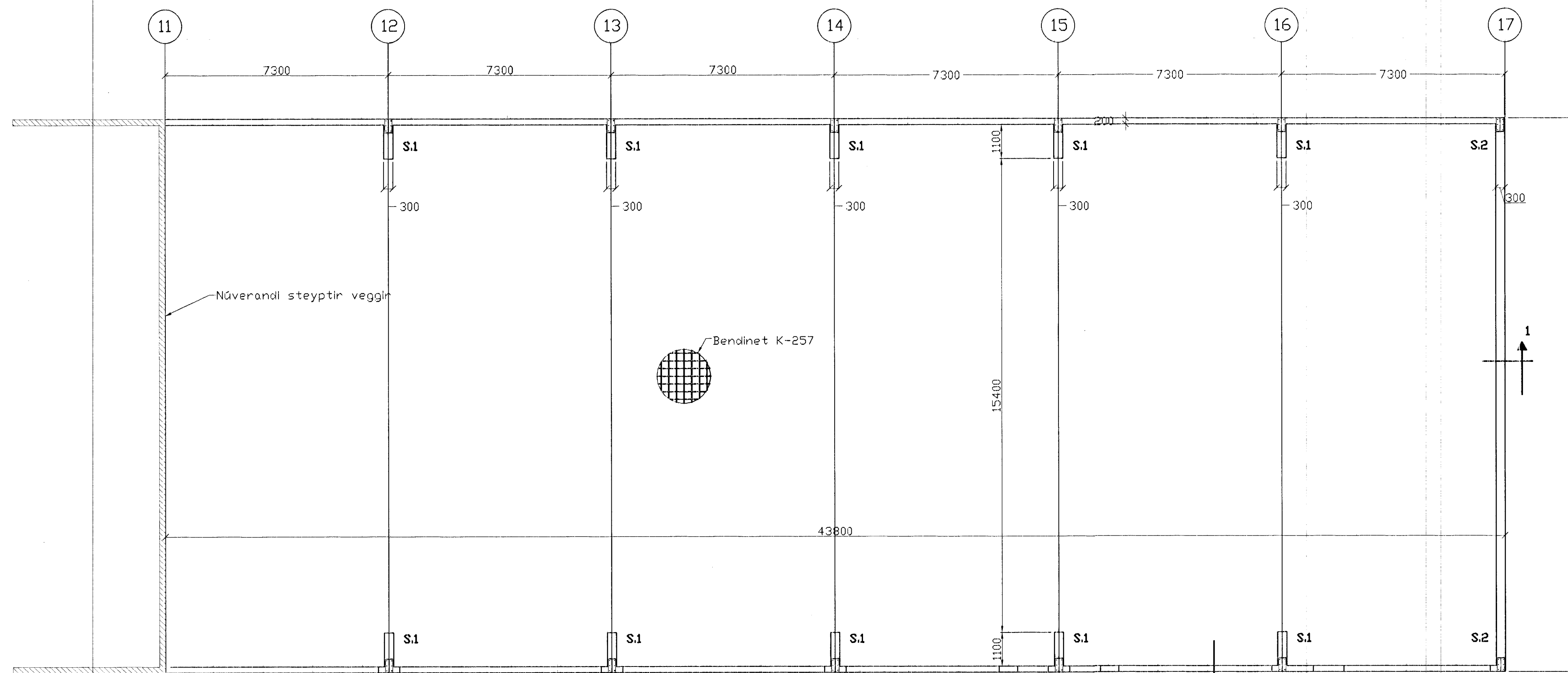


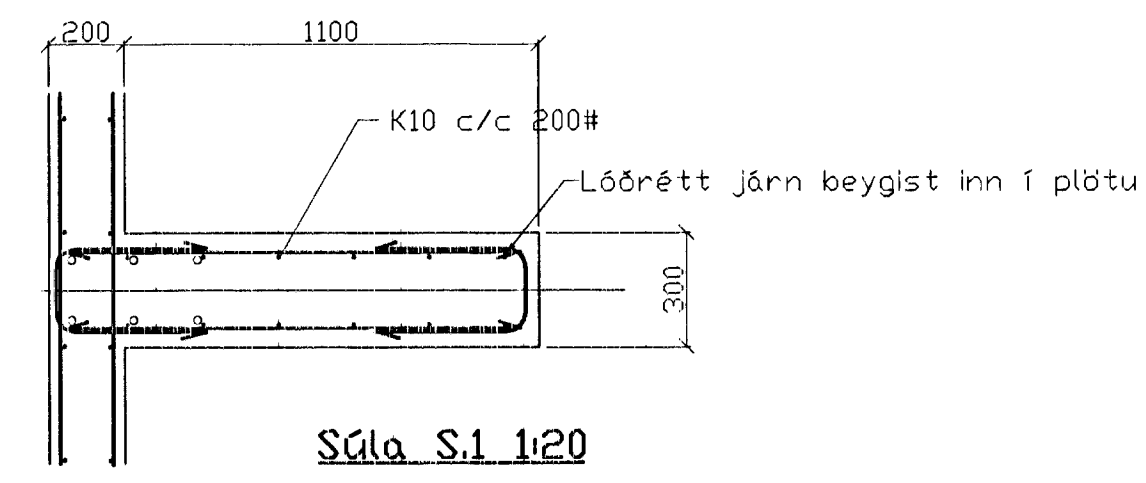
SNID 2, 1:20



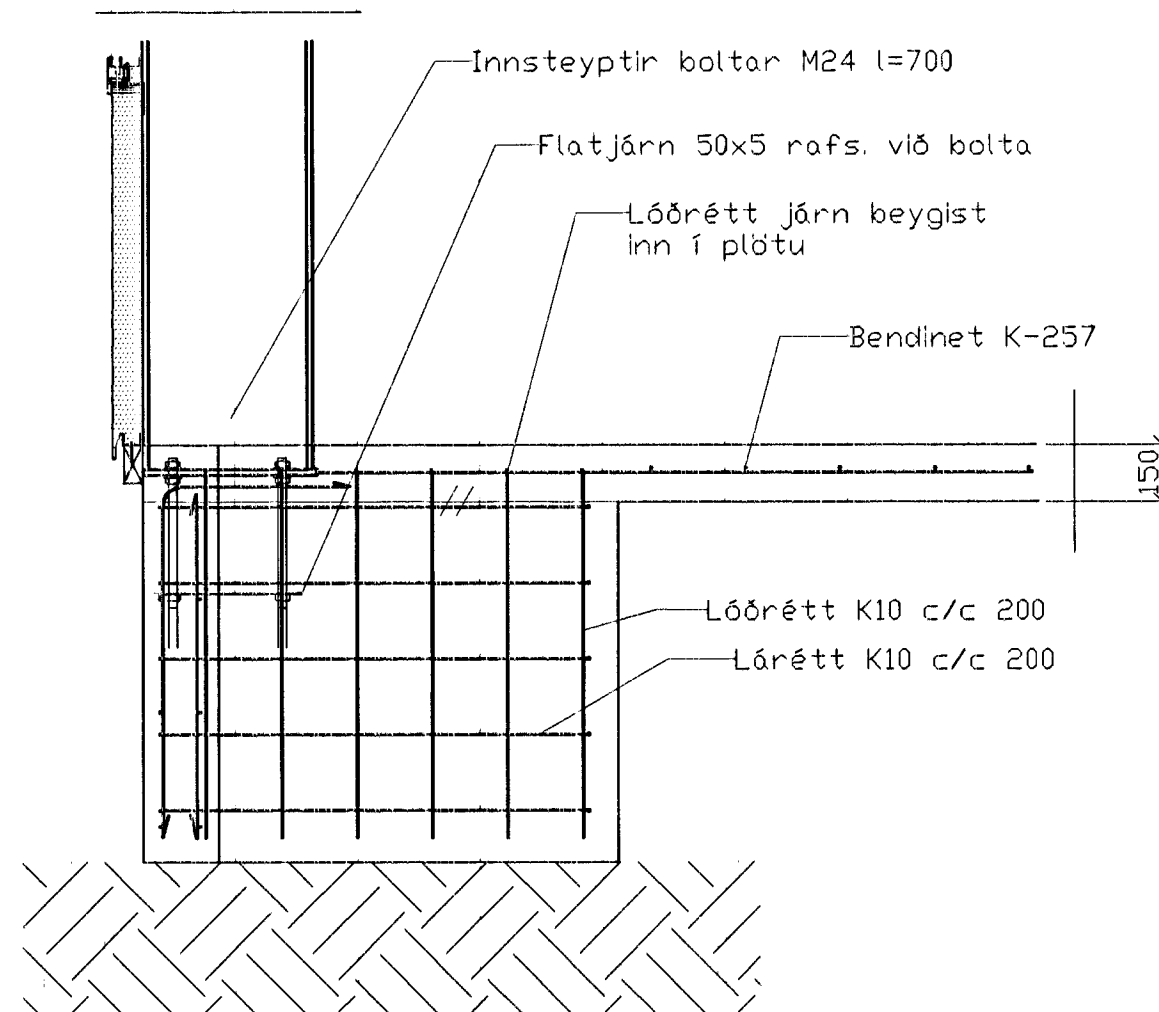
SNID 1, 1:20



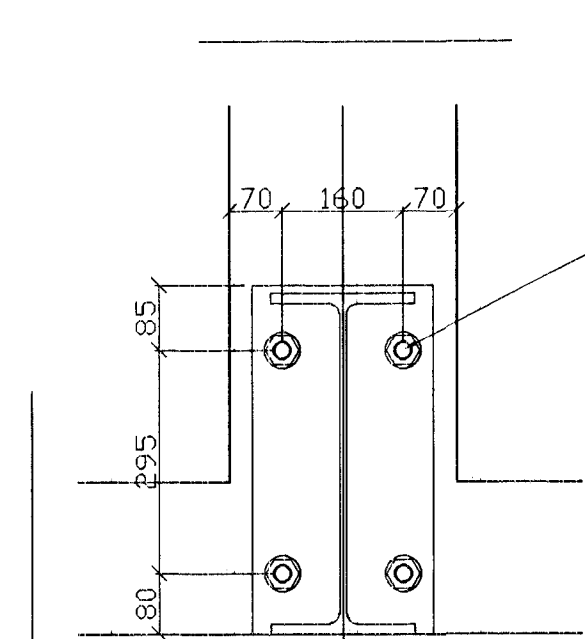
Grunnmynd, 1:100



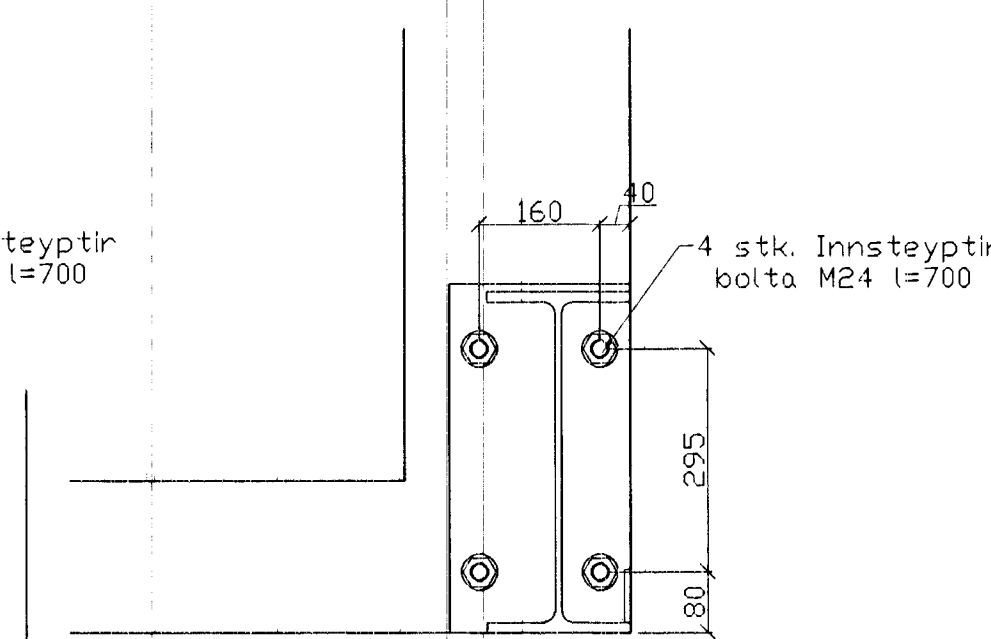
SÚla S.1 1:20



SÚla S.1 Snid, 1:20



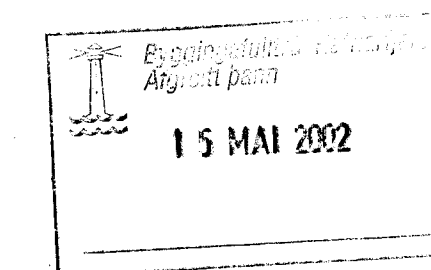
Boltar, SÚla S.1 1:10



Boltar, SÚla S.2 1:10

SKÝRINGAR

STEYPA=S250
 LDFTINNHALD > 5%
 V/S-TALA < 0,55
 BENDISTÁL= Ks410
 FYLLING INN Í SÖKKLA SKAL VERA FROSTFRÍ
 OG ÞJAPPAST Í 30 SM LÖGUM
 UNDIRSTÖÐUR HVÍLA Á ÞJAPPADRI HRAUNFYLLINGU
 MESTA ÁLAG Á UNDIRSTÖÐUR < 500 KN/M2



| Útgáfa | Breyting | Dagsetning | Hannað | Staður |
|--------|----------|------------|---|---------------------------------|
| | | | | Rauðhella 1 Hafnarfirði |
| | | | | Skýring: Undirstöður, 3. áfangi |
| | | | Hannað / Tolknað: Sveinbjörn Hinriksson | Dagsetning: 15.05.2002 |
| | | | Vörkur: 012002 | Talnr.: 1-03 |