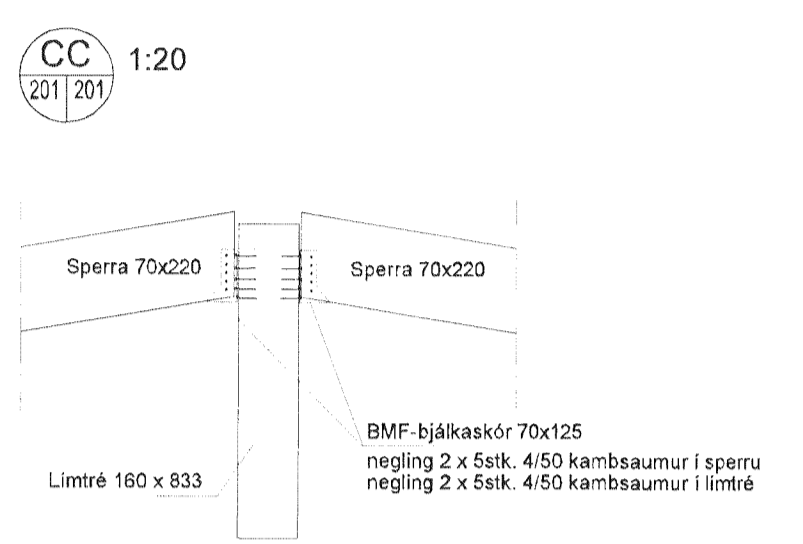
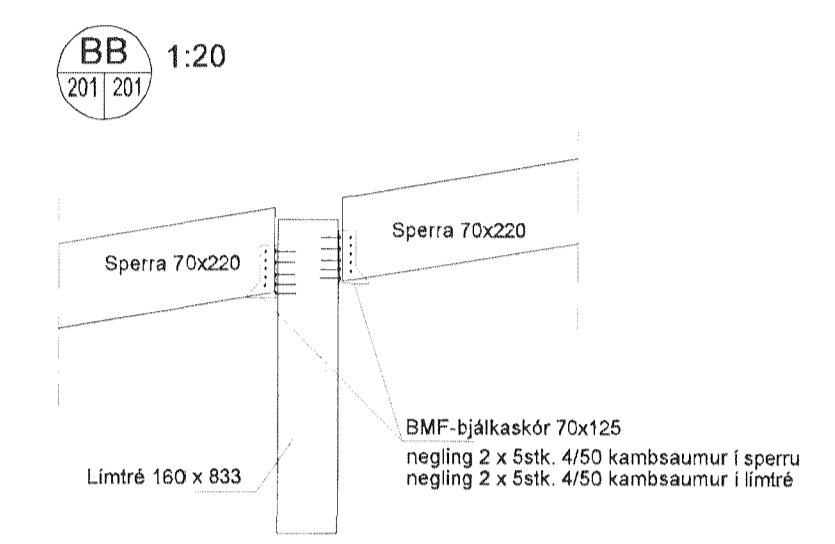
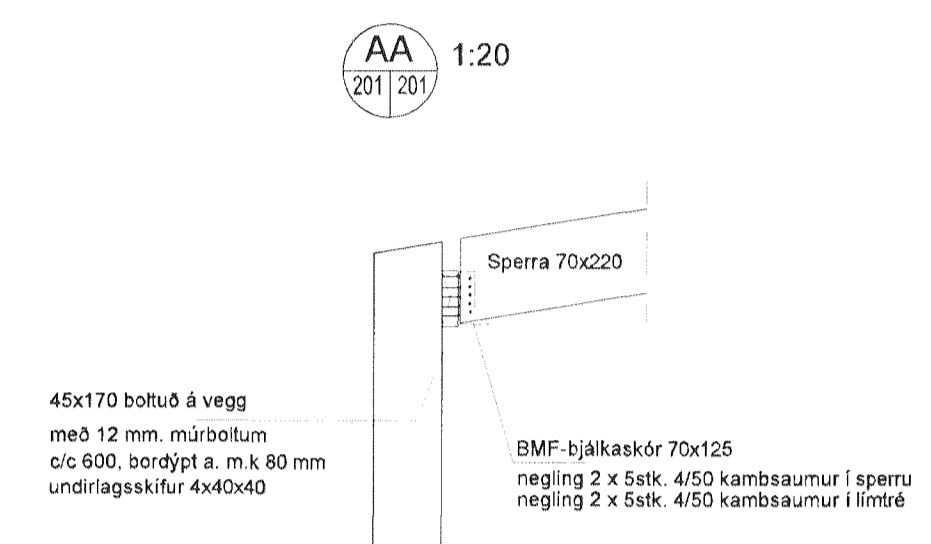
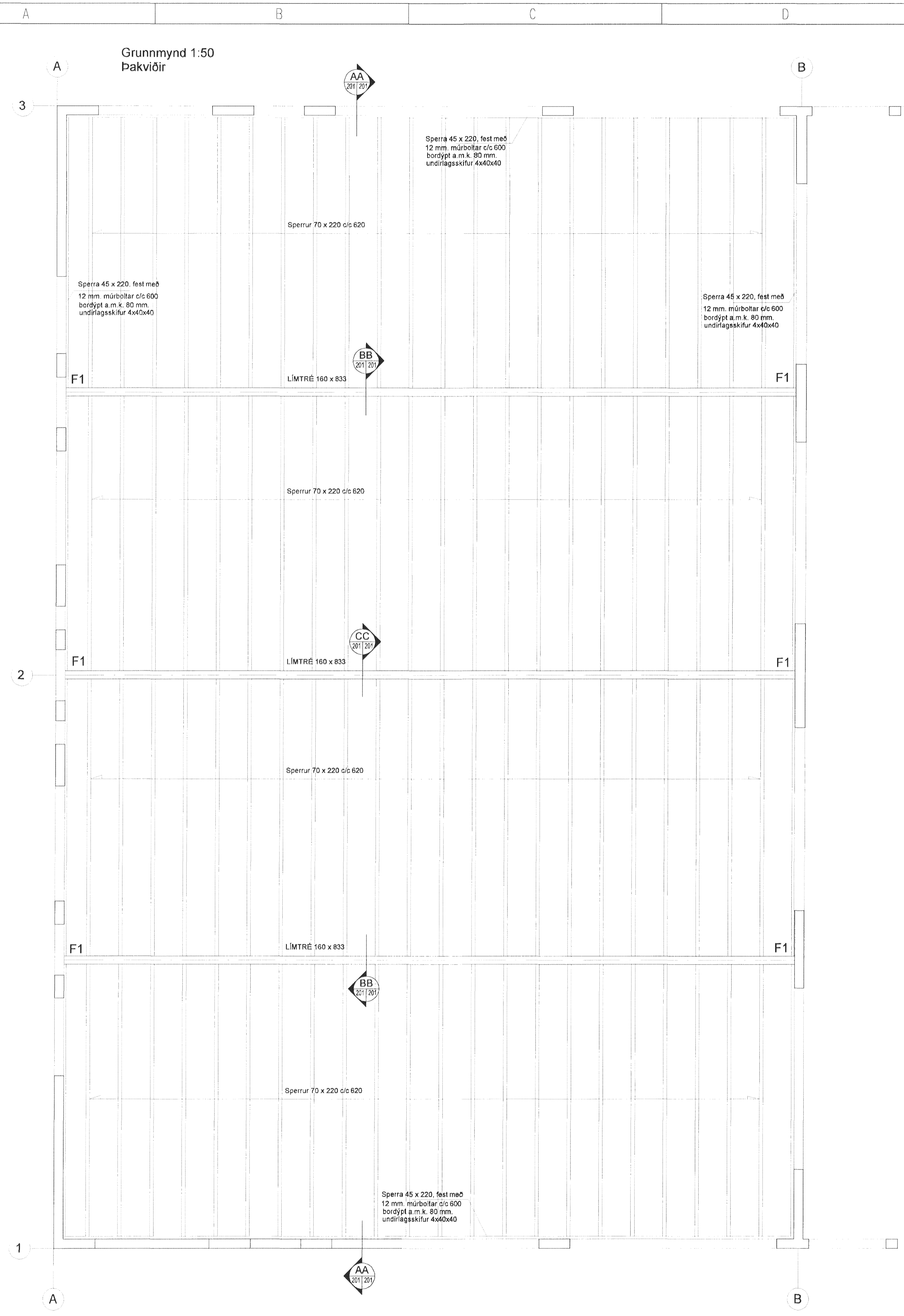
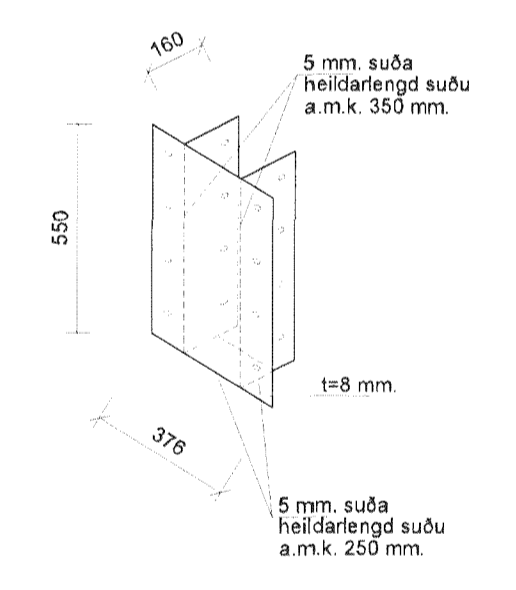
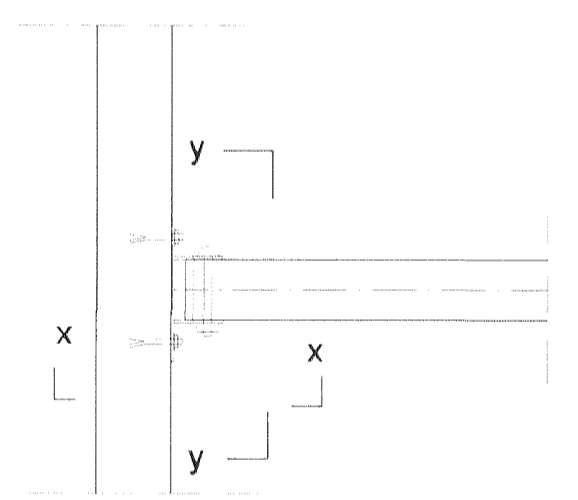


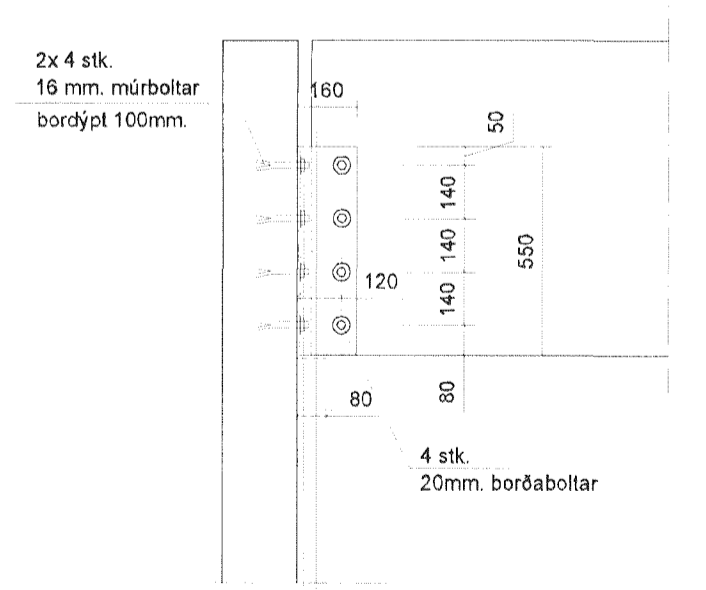
Grunnmynd 1:50
Þakviðir



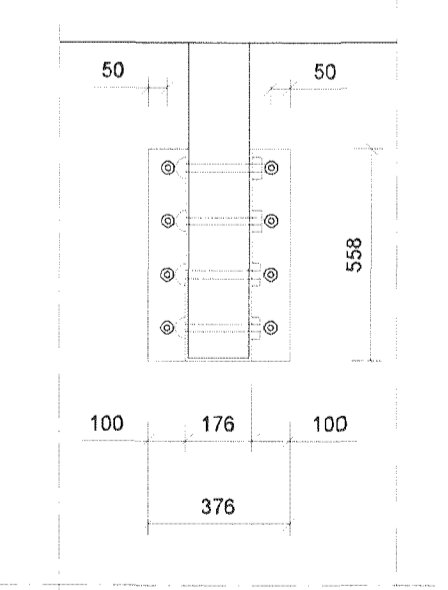
Festing F1 1:20



Snið x-x 1:20



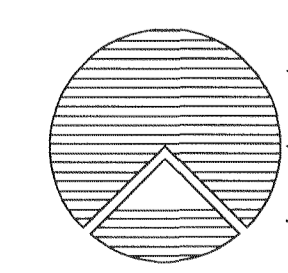
Snið y-y 1:20



Skýringar

Timburflokkur, sperra, T1 eða betri
Allar festingar skulu vera galvanhúðaðar eða ryðvarðar
Allt timbur sem kemur að steypu skal rjólað fúvarnarefni
Öll efnisgæði og vinna skal vera í samræmi við gildandi reglugerðir og staðla
Setja skal asfaltþappa undir timbur sem legst að steypu.
Allar sperrur í þaki enu 70 x 220 c/c 620 nema annað sé tekið fram.
Þak klætt með 25x150, negling samkv. reglugerð.

D				
C				
B				
A				
REV	Breytingar	Breytt af	Breytt	G



Teiknistofan Röðull
Knaarravogi 4 Reykjavík
S: 5683577 Fax: 5683522
Verkheiti: Rauðhella 11 Hafnarfirði
Verkhliuti: Grunnmynd, þakviða
Heigi Gunnarsson h.s. 5544708 f.s. 8933489 f.s. 8533489
Jón Rafns Antonsson h.s. 5670775 f.s. 8928377 f.s. 8528377

Mkv.	1:50	Hannað:	hg
Dagur	apríl 2011	Teknað:	hg
Breytt:		Yfirfarið:	hg
Breytt:		Fjöldi blaða:	1
Breytt:		Blað nr.	
Breytt:			201