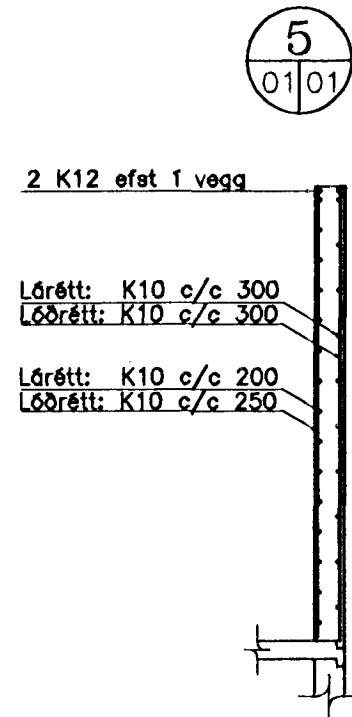
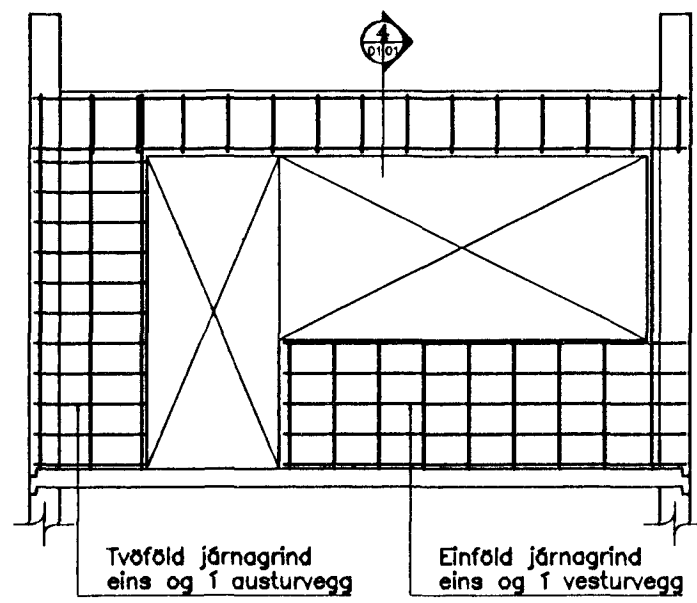
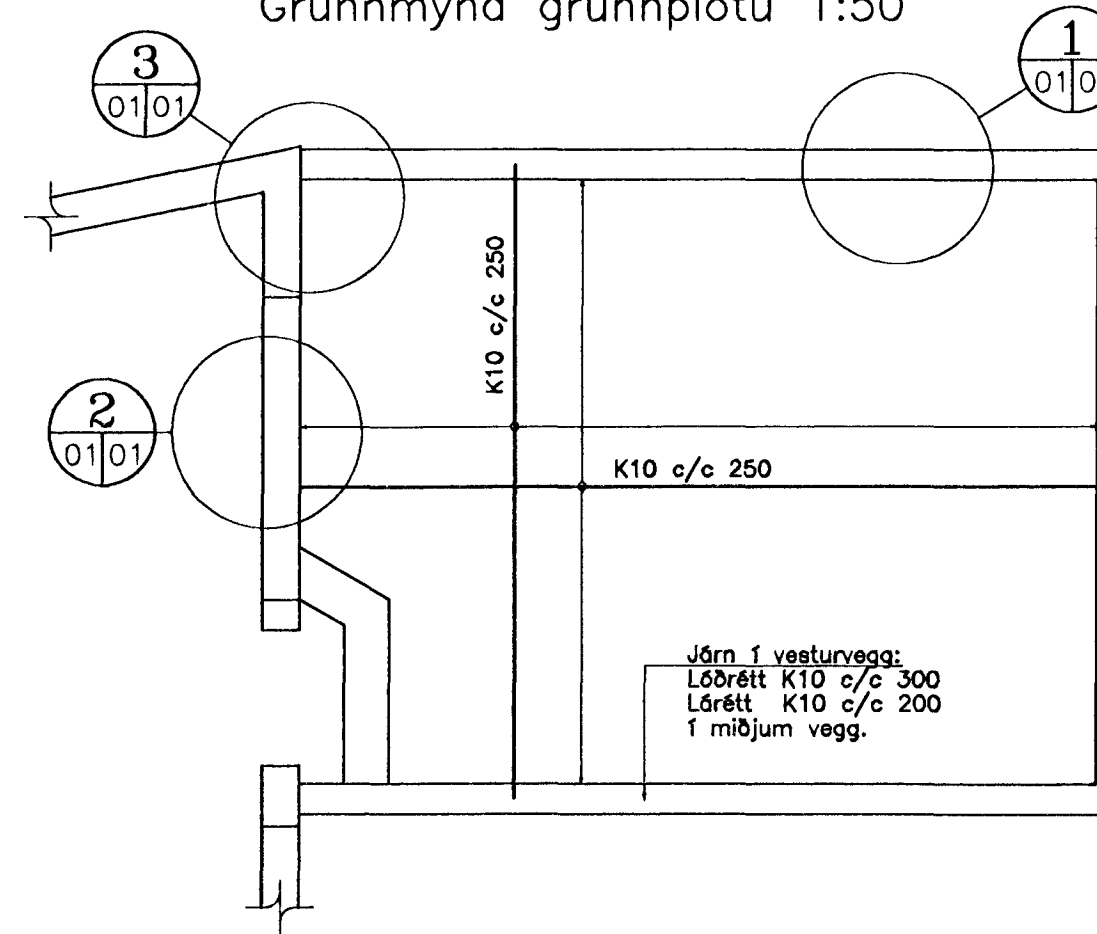


Suðurveggur ásynd, 1:50

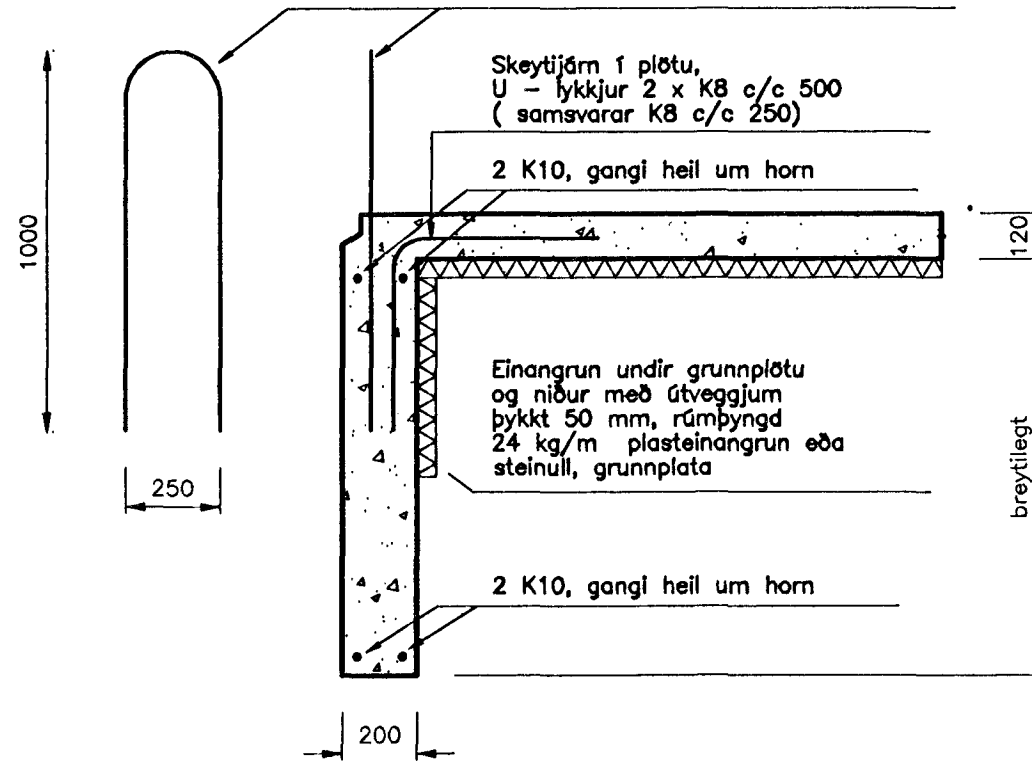


Grunnmynd grunnplötu 1:50

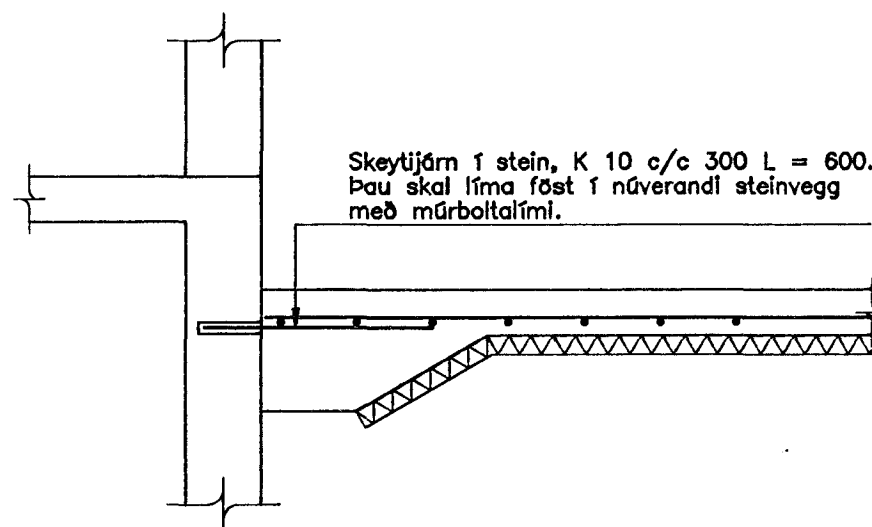


1  
01|01

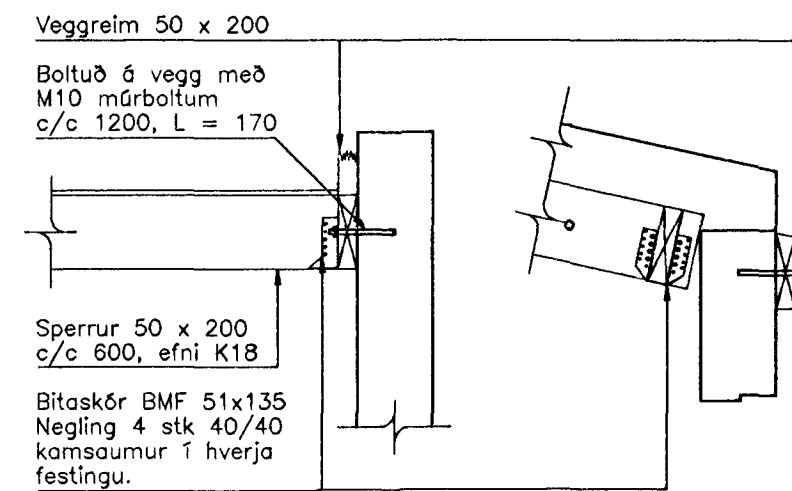
Skæytjárn í vegg,  
U - lykjur 2 x K10 c/c 500  
(samsvarar K10 c/c 250)



2  
01|01



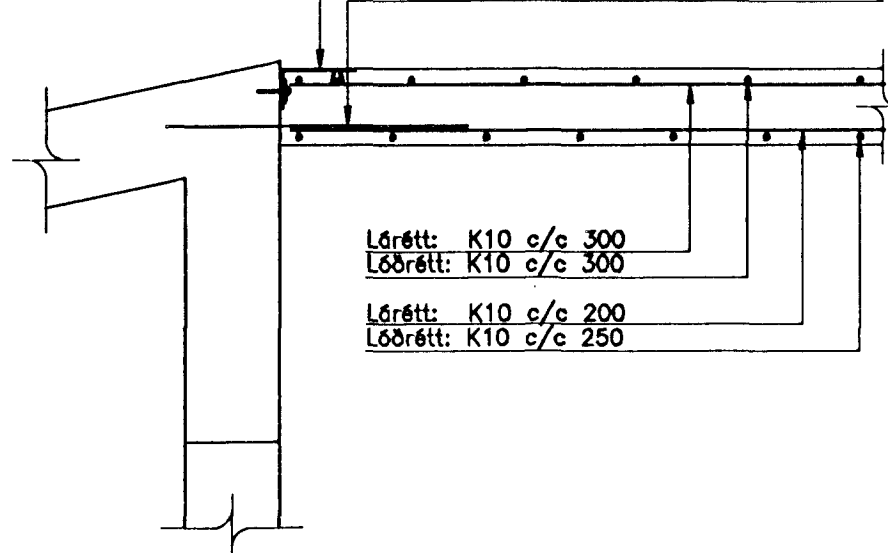
Þaksperrur og festingar



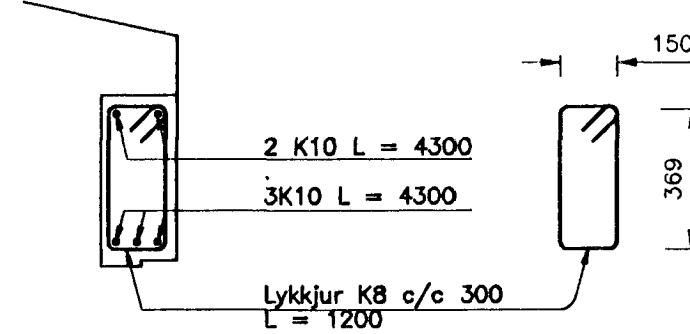
3  
01|01

Þéttlísti úr gúmi, festur við steinvegg með spennilísta úr áll eða járn, sem skrúfabur er fasturskrúfum nr 8 c/c 250. Milli þétti-borða og steins komi mjúkt kíttí.

Skæytjárn í stein, K 10 c/c 300 L = 800. Þau skal líma fäst í núverandi steinvegg með múrboitafími.



4  
01|01



Byggingatulltrúi Hafnarfjarðar  
Algreitt þann  
03 MARS 1997  
Sigurbjartur Halldórsson

REYKJAVÍKURVEGUR 16, HAFNARFIRÐI

BURDARÞÓL:  
Járnþending og sperrur  
í viðbyggingu

MELIYVARDI 1: 20 og 1: 50  
DAGSETNING 17. febrúar 1997

NÝVERK

NÝJA VERKFRÁÐISTOFAN, LEIFUR BENEDIKTSSON  
Brekusell 24, 109 Reykjavík, Sími 587 3224

verk nr. teikning nr. breytingar  
97.02 01