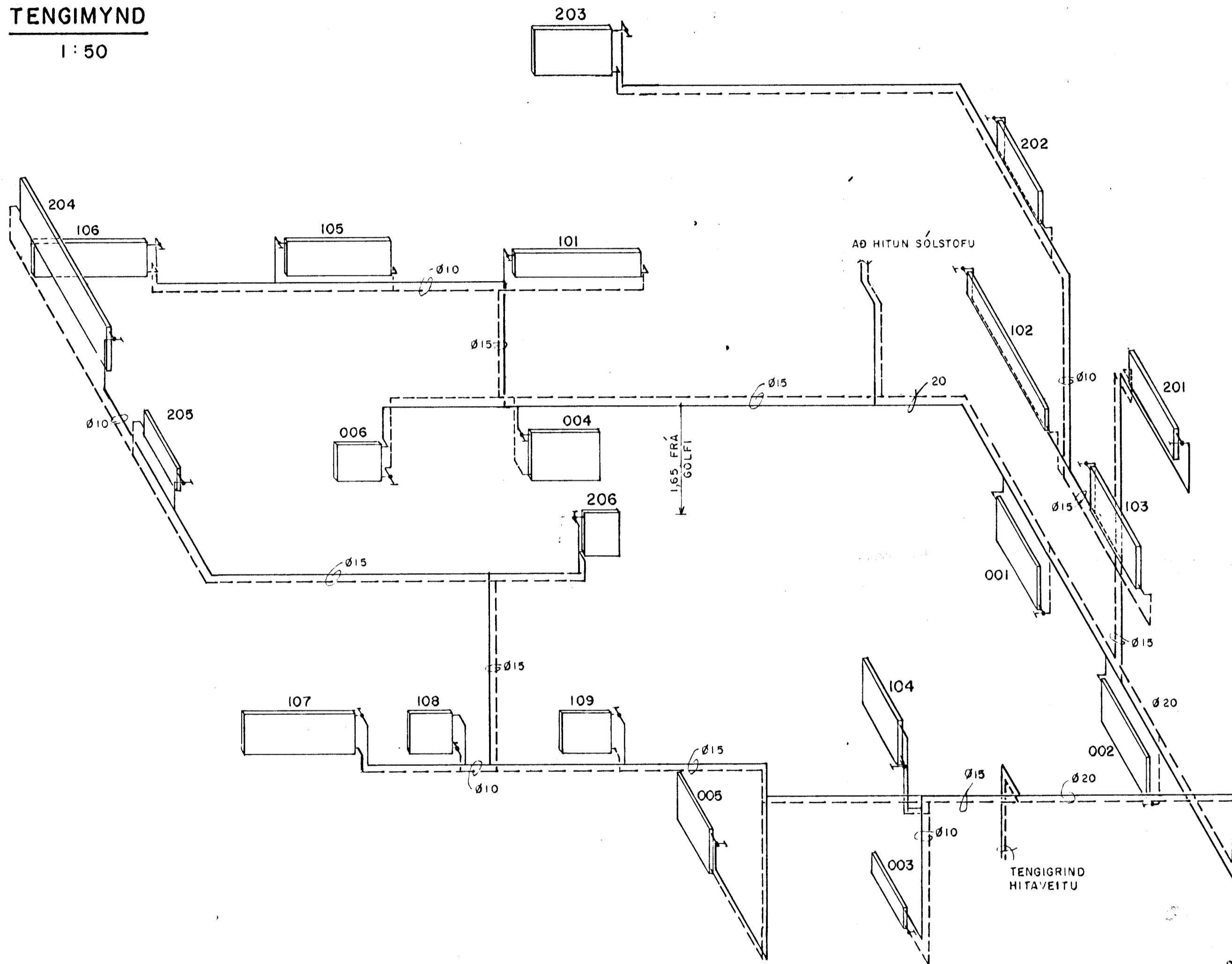


TENGIMYND

1:50

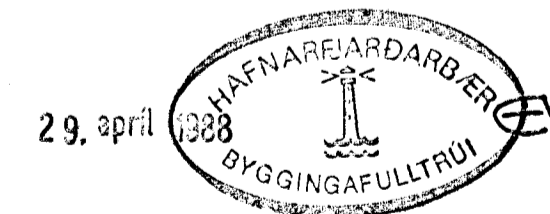
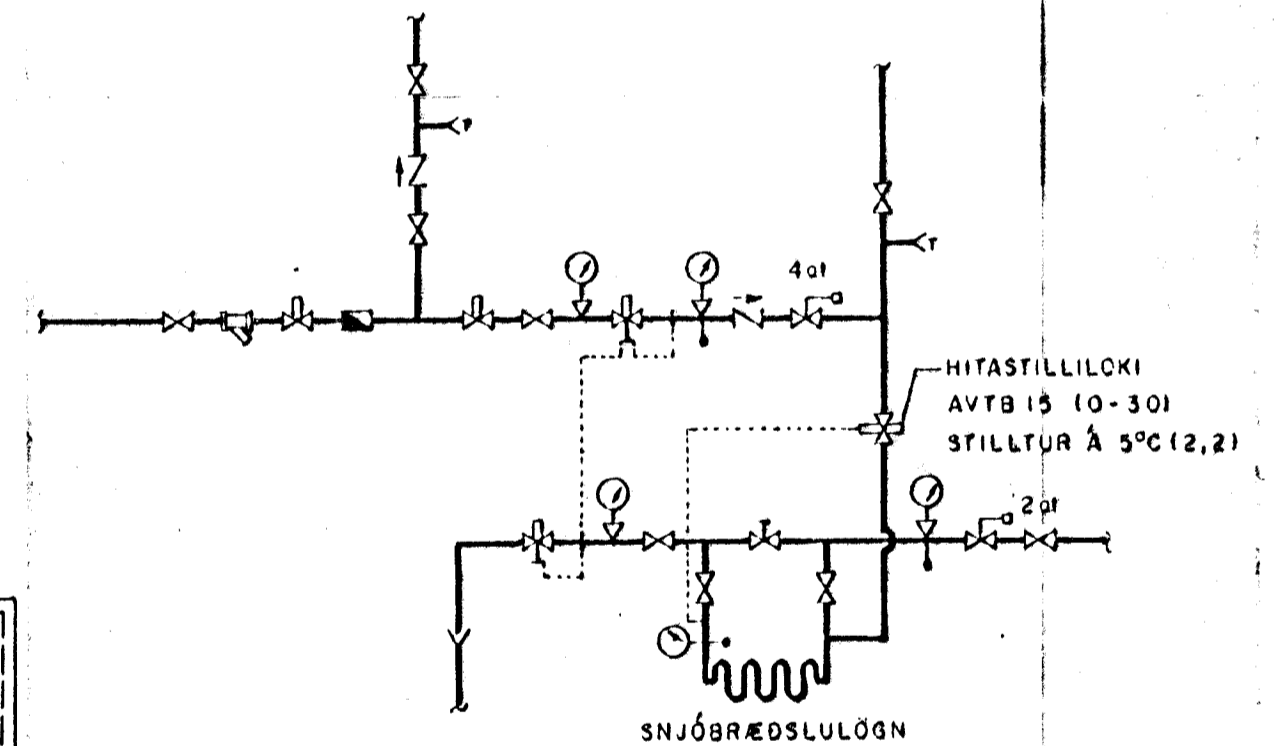


OFNASKRÁ Δt = 40 °C

OFN NR.	AFL kcal/klst	GERÐ (TOPPOFNAR)	HÆÐ mm	LENGD mm	STAÐS. STÚTA	OFNLOKAR	STILLI- HNE	ATHS.:
001	1150	DR	620	1600	A-D	FJVR		
002	1150	DR	620	1600	A-D	-		
003	574	EK	620	900	A-B	-		
004	1459	DK	620	1300	A-B	RA2000		
005	1123	DK	620	1000	A-B	-		
006	370	DR	520	600	C-D	FJVR		
101	1707	TK3	320	1800	A-D	RA2000		
102	1436	DK	320	2200	A-D	-		
103	1451	DK	520	1400	A-D	-		
104	544	EK	520	1000	A-B	FJVR		
105	816	EK	520	1500	A-D	RA2000		
106	1257	C	520	1500	C-D	-		
107	1188	C	520	1500	A-B	-		
108	581	DK	520	600	A-B	FJVR		
109	774	DK	520	700	A-B	RA2000		
201	1227	TK2	420	1200	B-C	RA2000		
202	1227	TK2	420	1200	A-D	-		
203	1201	TK2	20	1100	C-D	-		
204	2617	TK1	520	2500	A-D	-		
205	231	ER	320	1000	A-D	-		
206	315	ER	520	500	C-D	-		

22038

TENGIRIND - TÁKNMYND



hönnun hf Ráðgjafarverkfræðingar FRV · Síðumúla 1 · 108 Reykjavík
Sími (91)84311 · Útibú: Reyðarfjörður · Hvalsvíllur

M.	REYKJAVÍKURVEGUR 16 B	E
H. A.B.	HAFNARFIRÐI	D
T. M.S.	HITALÖGN	C
Y.	TENGIMYND	B
G. 31-28		A APR'88/1A0
DAGS. 01.04.87	SMMP. <i>Lárus A. Lárusson</i>	MKV. 1:50
		85900.09-404

Ⓐ OFNUM BREYTT