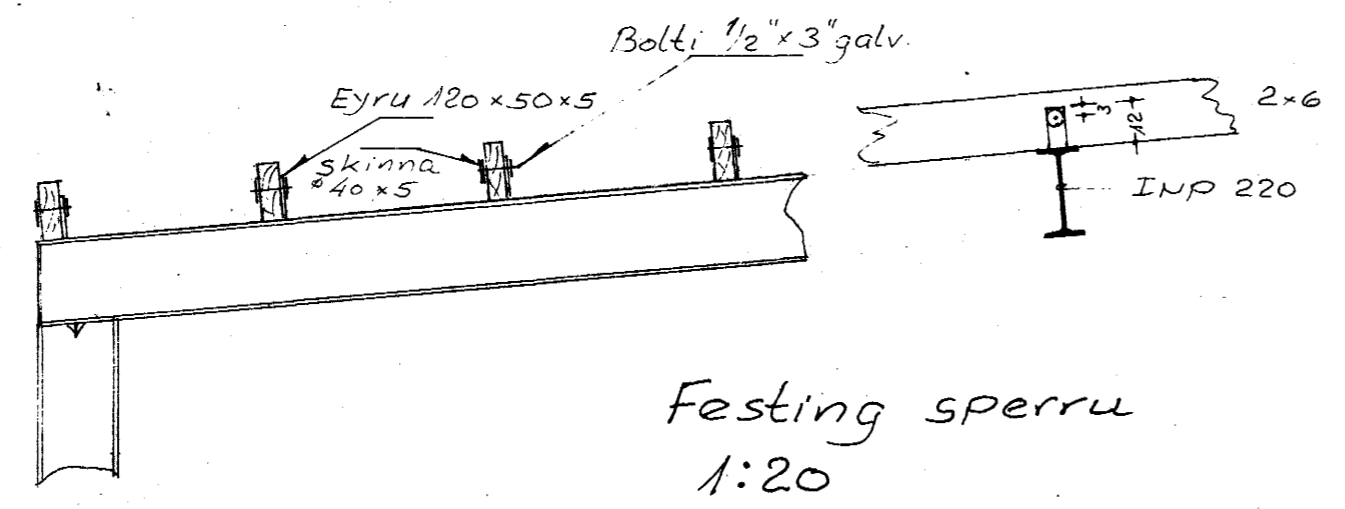
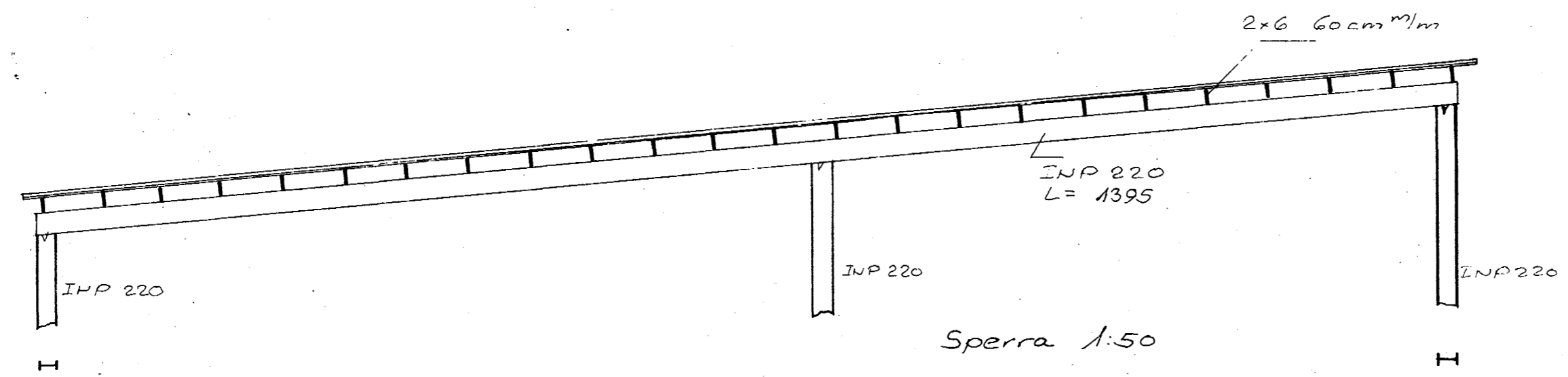


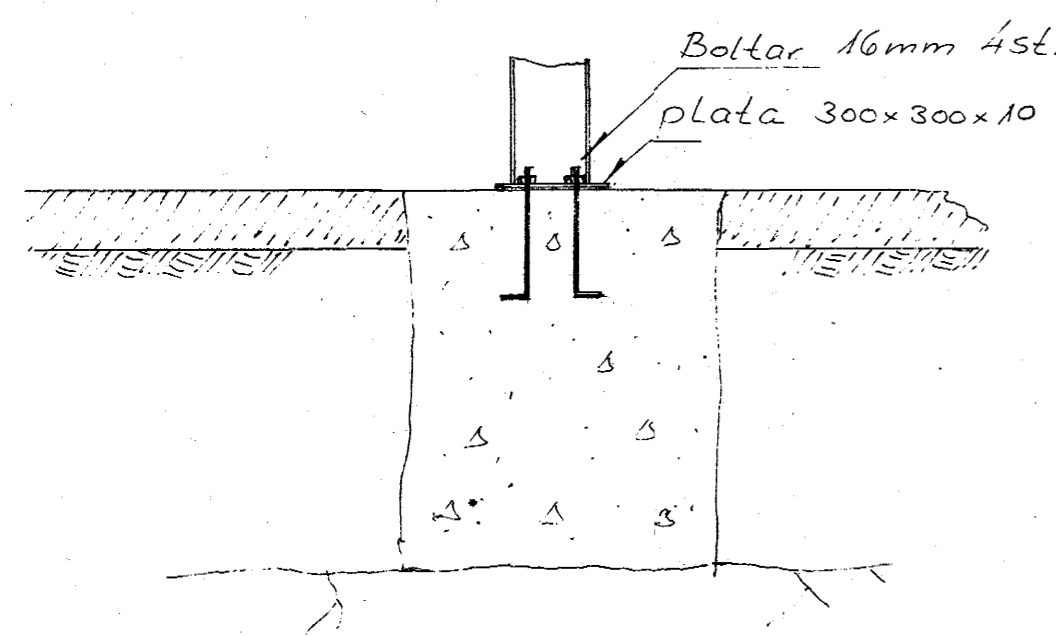
Samþykkt á fundi bygginga-
nefndar þ. 8. 4. 70

BYGGINGAFULLTRÚINN
I HAFNARFIRÐI

F. Sigurdsson



Festing sperru
1:20



Undirstaða
1:20

öllum mál athugist á staðnum
selja þarf upp skástifingar á
stálgrindina, þegar veggir verða
brotnir burt.

DAGS.	BREYTING	GJORT
HANNAÐ JB	JÓN BERGSSON DIPL. ING.	VERKFR. M.V.F.I.
TEIKNAD JB	Frost 1/2	BLAD. 2
YFIRFARID JB	Þak yfir vélasal	
SAMÞYKKT	M=1:50	DAGS. Mars '70