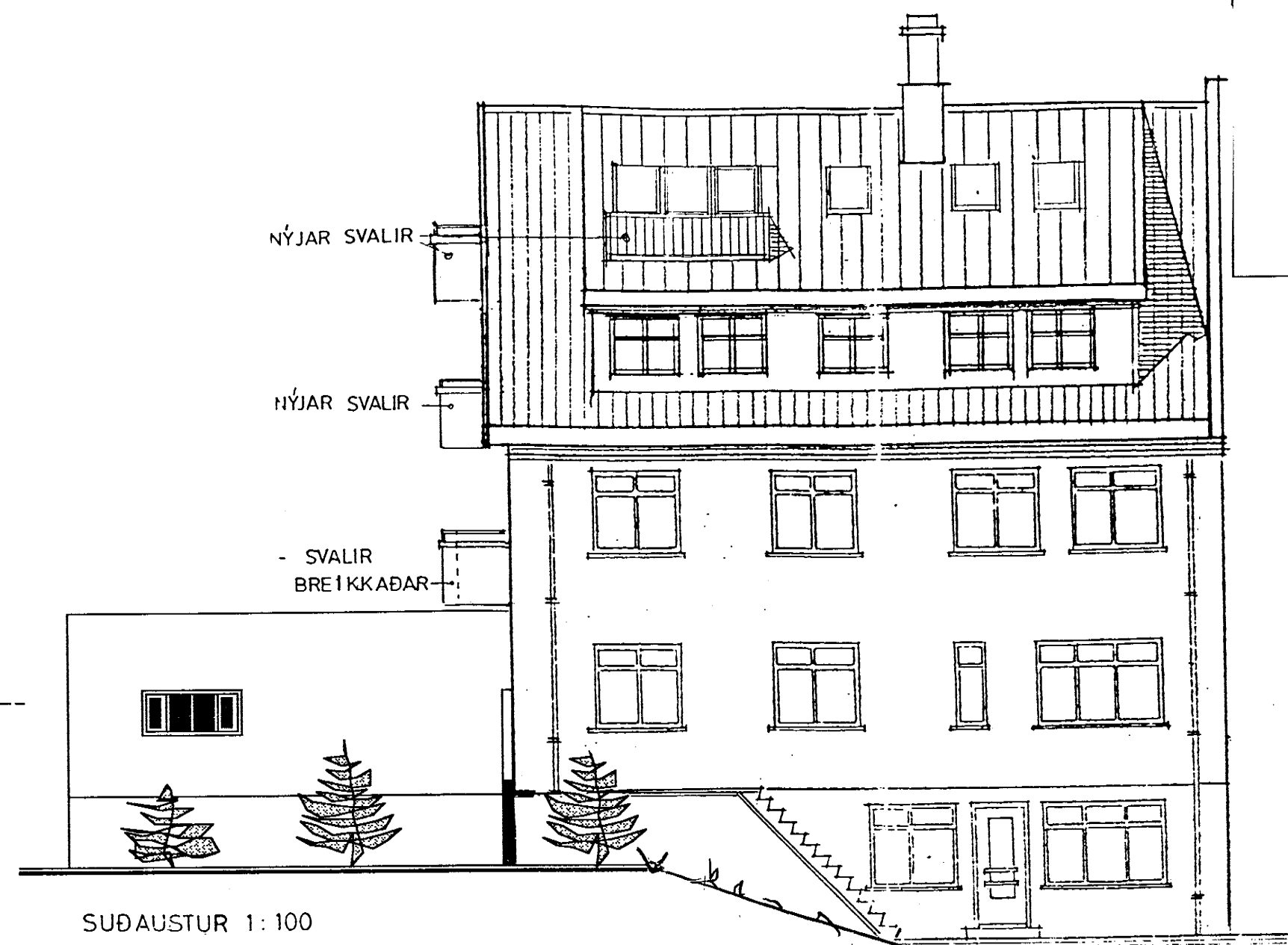


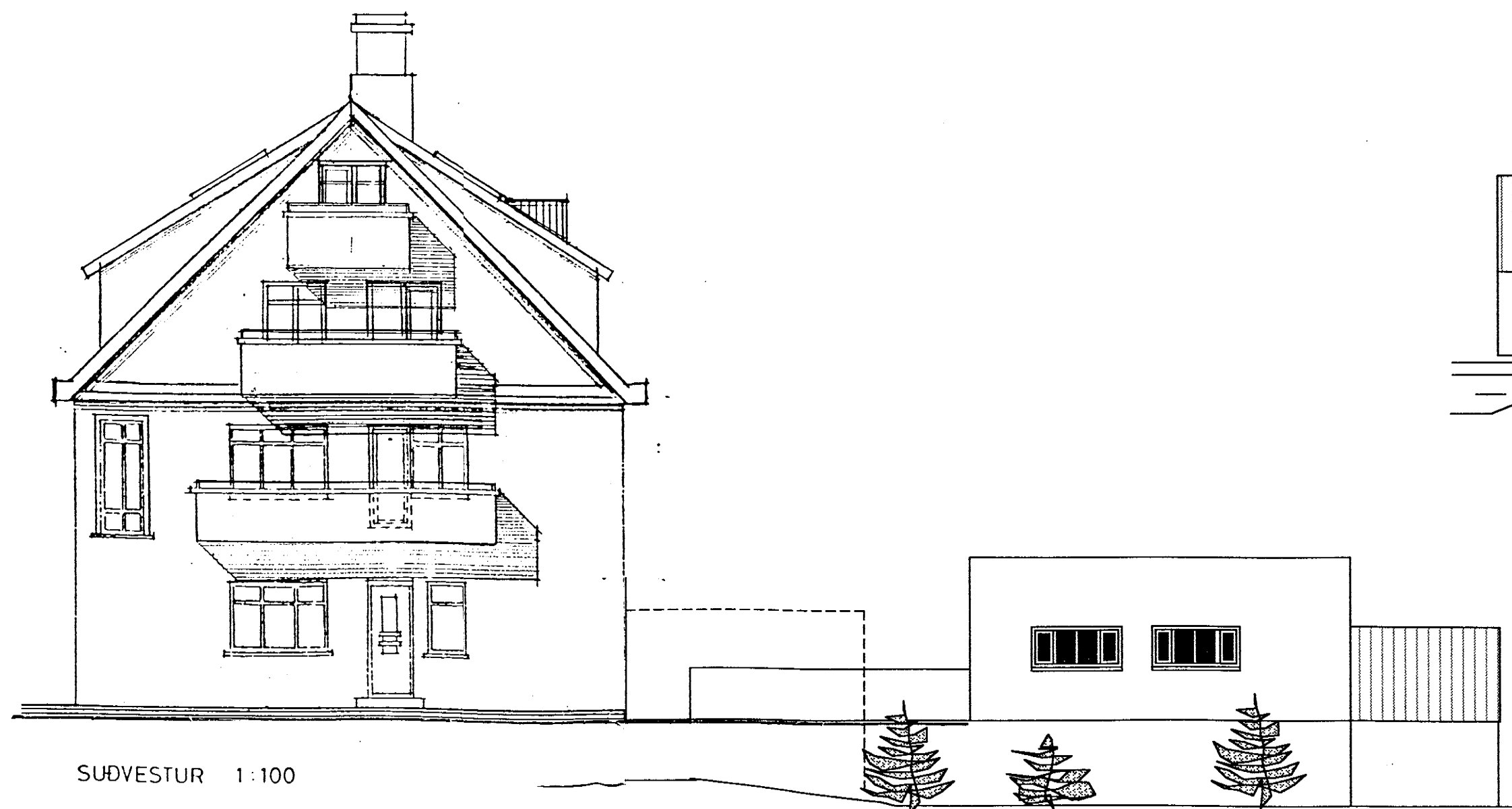
Samþykkt þann
 26 AUG. 1999
 Byggingafulltrúinn í Hafnarfirði
 Erlendur Hjálmarsson



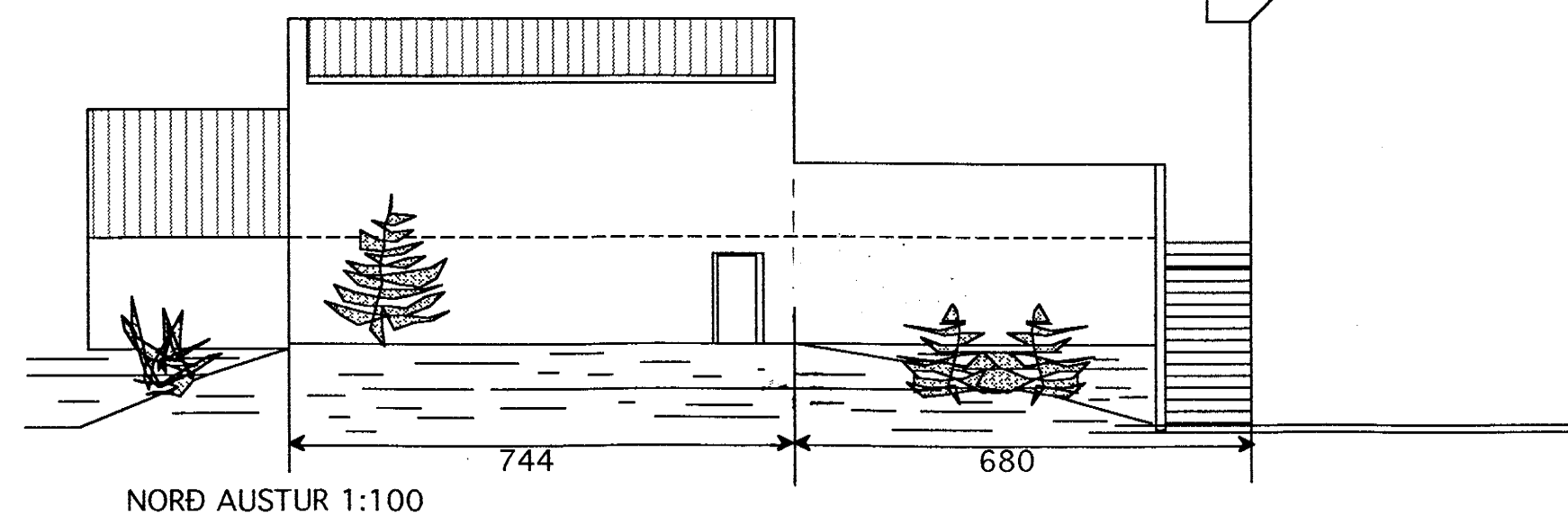
NORDEVSTUR 1:100




SUÐAUSTUR 1:100



SUÐVESTUR 1:100



NORÐ AUSTUR 1:100

TEIKNISTOFAN  KVARDI	Heiti	REYKJAVÍKURVEGUR 22 SJÓNARHÖLL BILGEYMSLA HAFNARFIRÐI	kvarði	1:100	verk nr. 9915	
	Verkefni	ÚTLITSMYNDIR	dags.	FEB. 99"	dags. br. 18. ágúst 99"	
			hönnun	G.G.	teikn. nr.	A-2
			teikn	G.G.		

Útlitmyndir íbúðarhúss/verslunar eru frá
 teikningu Páls Bjarnasonar d.s. 28.04 1993

Hringbraut 17 220 Hafnarfirði s. 555-2020 FAX 555-2021
 Gísli Gunnarsson kt. 020649-2409