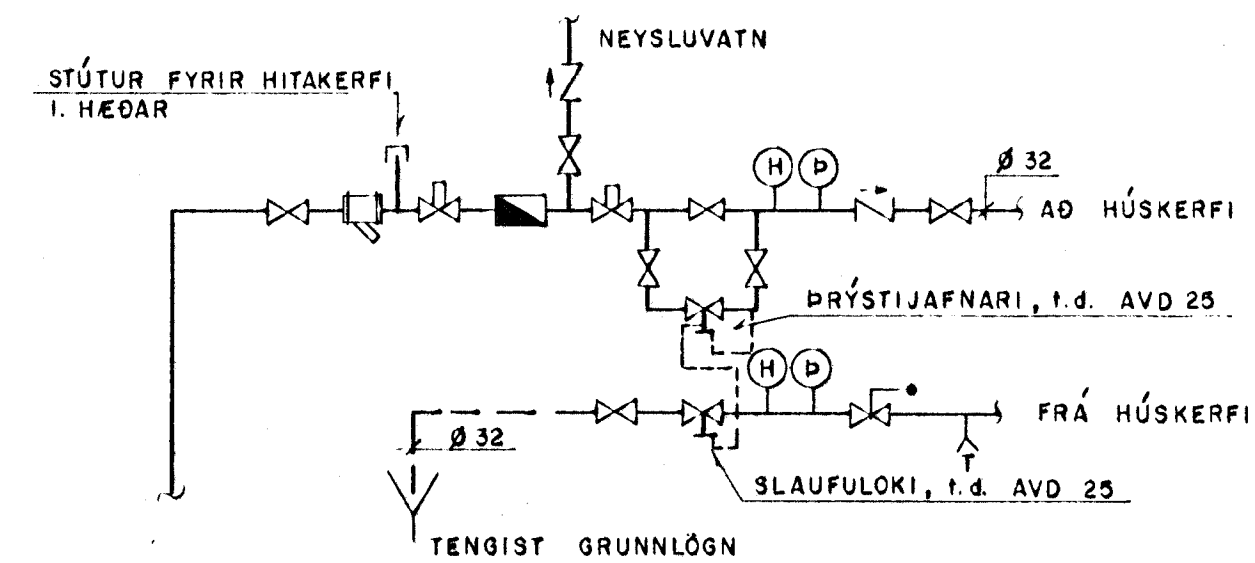
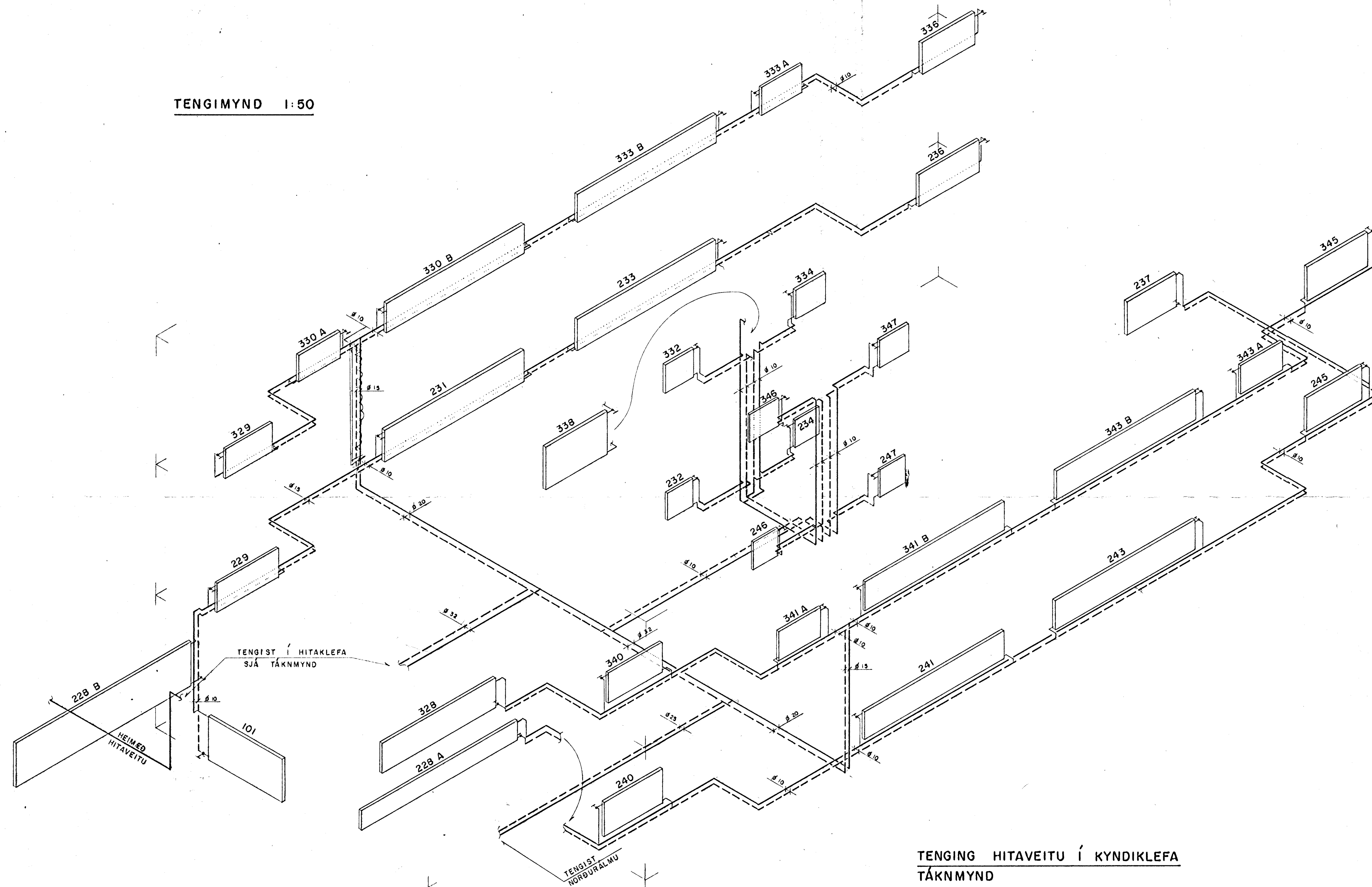
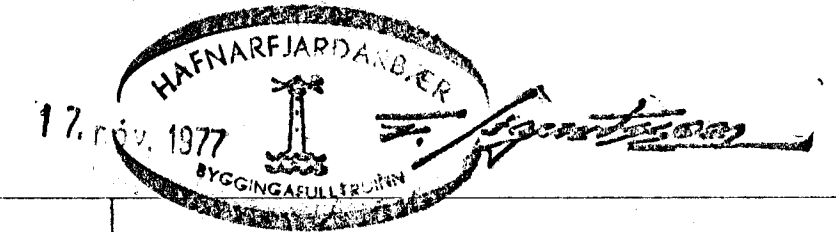
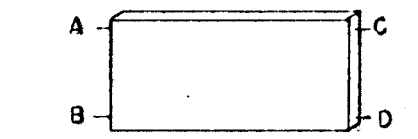


TENGIMYND 1:50



ÖFNASKRÁ						Δt = 40°C	
ÖFN NR	HAUGSYNLFKÓST	HED mm	LENGD mm	GERÐ	STÚTAR Ø IO	ÖFNLOKI	
201	1090	630	1300	V63/2	A-B	RAVL	
202	265	560	600	V56	A-B	"	
205	730	910	1100	V91	A-B	"	
206	1730	630	3500	V63	B-C	"	
207	710	630	1500	V63	A-D	"	
208	710	630	1500	V63	B-C	"	
209	1650	630	3400	V63	B-C	"	
211	260	560	600	V56	C-D	"	
212	440	630	900	V63	B-C	FJVR	
213	260	560	600	V56	C-D	RAVL	
214	1580	630	3200	V63	B-C	"	
215	1210	630	1500	V63/2	A-D	"	
216	1400	700	2700	V70	A-B	"	
217	260	560	600	V56	A-B	"	
218	1080	630	2200	V63	A-D	"	
219	710	630	1500	V63	B-C	"	
221	1650	630	3400	V63	C-D	"	
222	260	560	600	V56	C-D	"	
228A	1320	420	3800	V42	A-B	FJVR	
228B	3000	910	4300	VK 91	C-D	"	
229	710	630	1500	V63	A-D	RAVL	
231	1650	630	3400	V63	A-D	"	
232	260	560	600	V56	A-B	"	
233	1650	630	3400	V63	B-C	"	
234	260	560	600	V56	C-D	"	
236	940	700	1500	VK 70	B-C	"	
237	700	910	1100	V91	A-B	FJVR	
240	940	700	1400	VK 70	B-C	RAVL	
241	1650	630	3400	V63	B-C	"	
243	1650	630	3400	V63	A-D	"	
245	1100	700	1300	V70/2	A-D	"	
246	260	560	600	V56	C-D	"	
247	260	560	600	V56	A-D	"	
301	1170	630	1400	V63/2	A-B	"	
302	340	630	700	V63	A-B	"	
305	1110	910	1000	V91/2	A-B	"	
306	1840	700	3500	V70	B-C	"	
307	900	630	1100	V63/2	A-D	"	
308	900	630	1100	V63/2	B-C	"	
309A	1645	630	3400	V63	B-C	"	
309B	495	630	1000	V63	A-D	"	
311	325	630	700	V63	C-D	"	
312	610	700	1100	V70	B-C	"	
313	325	630	700	V63	C-D	RAVL	
314A	1585	630	3200	V63	C-D	"	
314B	495	630	1000	V63	A-D	"	
315	1455	630	1700	V63/2	A-D	"	
316	1720	630	2100	V63/2	A-B	"	
317	325	630	700	V63	A-B	"	
318	1670	700	3100	V70	A-D	"	
319	900	630	1100	V63/2	B-C	"	
320A	495	630	1000	V63	A-D	"	
320B	1645	630	3400	V63	C-D	"	
322	325	630	700	V63	C-D	"	
326	1525	910	2300	V91	C-D	"	
328	1680	420	2800	V42/2	A-B	FJVR	
329	900	630	1100	V63/2	A-D	RAVL	
330A	495	630	1000	V63	B-C	"	
330B	1645	630	3400	V63	A-D	"	
332	325	630	700	V63	A-B	"	
333A	495	630	1000	V63	A-D	"	
333B	1645	630	3400	V63	B-C	"	
334	325	630	700	V63	C-D	"	
336	1090	630	1300	V63/2	B-C	"	
339	965	910	1500	V91	C-D	"	
340	1035	630	1300	V63/2	B-C	"	
341A	495	630	1000	V63	A-D	"	
341B	1645	630	3400	V63	B-C	"	
343A	495	630	1000	V63	B-C	"	
343B	1645	630	3400	V63	A-D	"	
345	1315	700	1500	V70/2	A-D	"	
346	325	630	700	V63	C-D	"	
347	325	630	700	V63	A-B	"	
101	2000	910	1900	V91/2	A-B	FJVR	
102	1200	910	1100	V91/2	C-D	"	

STAÐSETNING STÚTA



Br. nr.	Dags.	Breyting
REYKJAVÍKURVEGUR 50, HAFNARFIRÐI		
HITALÖGN	Hannað	ÁGÚST '77
TENGIMYND (SUÐURÁLMA)	Teiknað	"
	Yfirfarið	"
HÖNNUN	Verkfræðistofa	Mkk. 1:50
	Höfnabakka 9, símar 84440 & 84830	77 379
		407