

LOFTSTOKKAR

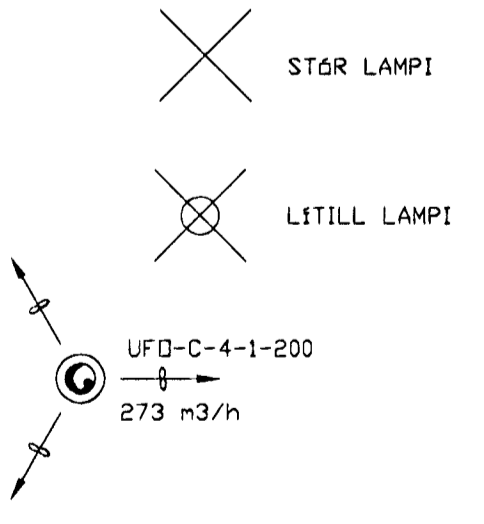
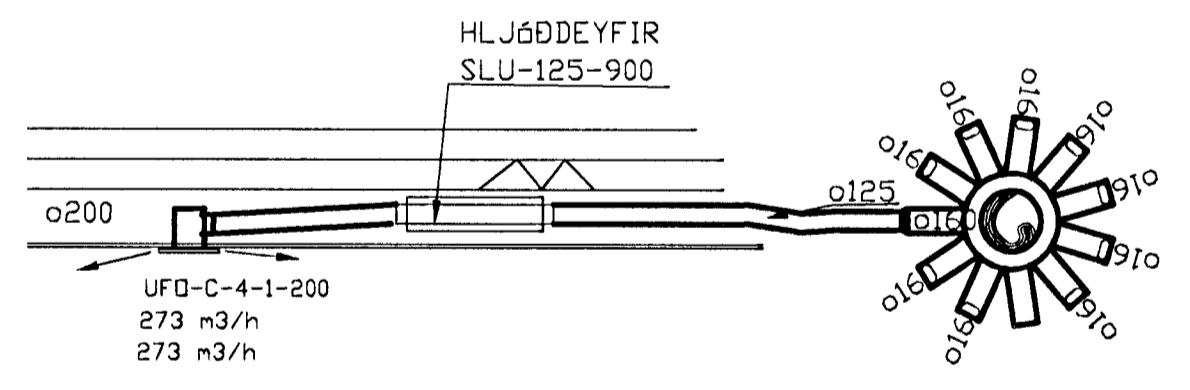
Stokkar og tengistykki eru Gr heiltinkhöðuðu Jærni með eftirfarandi bykkjum
 LAGRSTAR LAGNIR

----> ø500 NR.24 BWG SÍRÓRUR
 ø550 ----> ø1000 NR.22 BWG spírórir m/ stykkjarillu

Kantabir stokkar ásamt upphengjum flösum til samsetninga

----> 400 NR.24 BWG
 420 ----> 800 NR.22 BWG Krossbröt
 800 ----> NR.20 BWG Krossbröt

Stokka skal þetta vandlega.
 Leki í lögprófum lögnum = 8 m³/h/m² stökk eða minna
 Á spírórum skal vera þéttikantur, sem er ekki lakari en "VENTITE" frá Kolind Ventilationsfabrik A/S
 Lögð er rík áhersla á að kröfum um þéttingu stokka sé framfylgt í hlvetna.
 Stokkar skulu festir með halllegu málbili í samræði við eftirlitmann, og einnig skal allt los í samsetningum
 stífað, þannig að engin niðarmyndun sé í stokkum.



Byggingafræðingur
 Atgætt þann
 21. DEK 1998
 Sigurbjartur Halldórsson

Þorgeir Bergsson vélataknifræðingur
 Verkfræðistofan-Bergstaðastræti 13
 101 Reykjavík Sími:5529833 Fax:5529833

GRUNNMYND NIÐURHENGHT LOFT 1:50

| | | | |
|-------------|---|--------|----------|
| VERKHEITI | REYKJAVÍKURVEGUR 50 HF. | VERKNR | 01- |
| HEITI TEIKN | SVÆÐI FÉLAGS ELÐRI BORGARA LOFTUN GRUNNMYND STOKKAR | DAGS | NOV. '98 |
| | | MANNA | p.Þ. |
| | | TEIKN | p.Þ. |
| | | KVARNI | 1:50 |
| | | TEIKNR | L-02 |