

### BURÐARVIRKI

Stærð á sperrum og burðarbitum upp við hús og fram við þakbrún fer eftir spennuvídd milli burðarpunkta í hverju tilvik fyrir sig. Er það reiknað út af verkfræðingi hverju sinni, án þess að gerð sé nákvæm teikning af því í hvert sinn.

### FESTINGAR

Allar skrúfur í samsetningu og festingar við stein, stál eða timbur eru hertar stálskrúfur með þvermál 7,5mm og milliþilið óvalt < c/z 500mm. Skrúfurnar snitta sig sjálfar í 6,5mm gat í stein og 6,0mm gat í stál og timbur.

### SNIÐ B-B 1:10

#### Frágangsdælli með 6-20° Þakhalla.

B. Tenging þakeininga við veggeiningar.

Söguð rauf fyrir þéttisþéttilesti límdur við prófíll

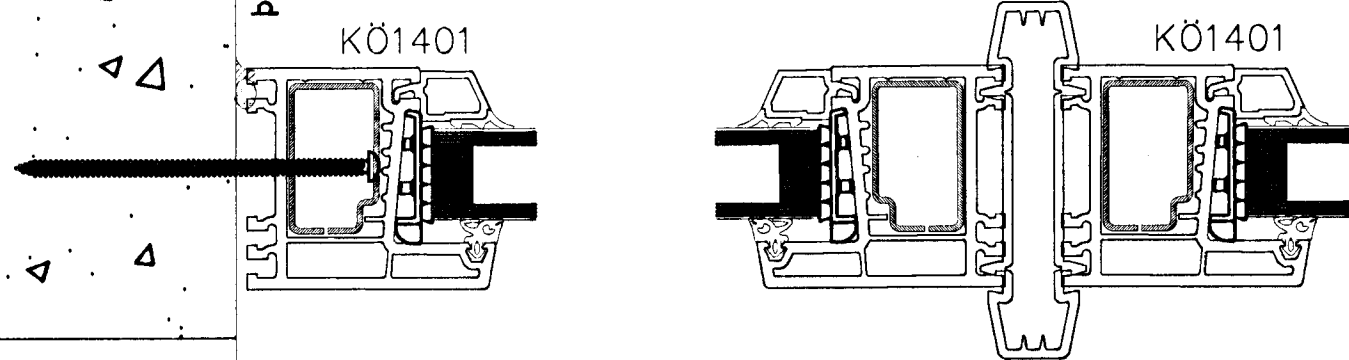
Alþröfíll

Frágangur við svalahandrið eða sökkulvegg

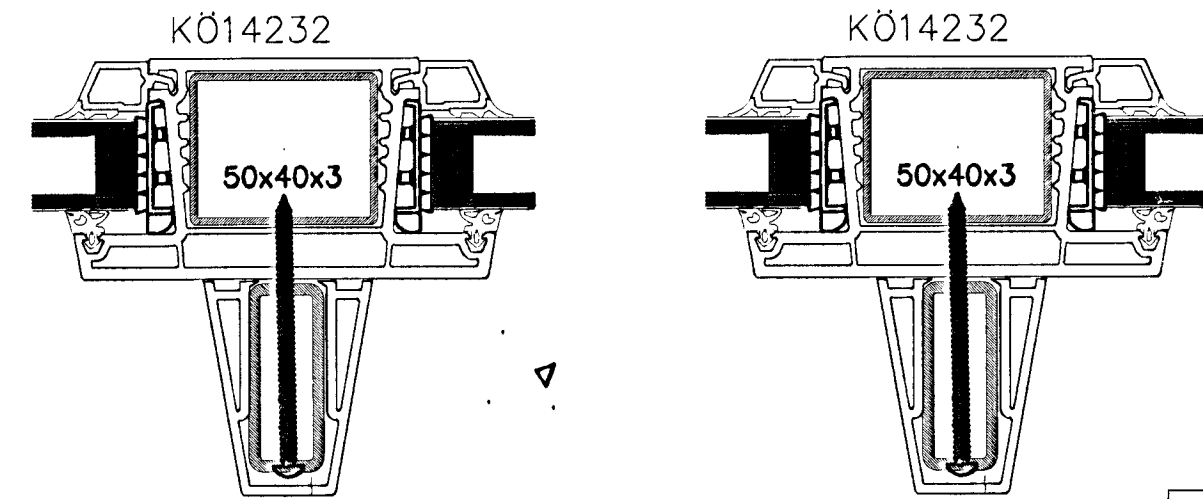
þétting að innan

Styrking 9203  
ly = 1,8<sup>cm</sup>  
lz = 3,8<sup>cm</sup>

### Veggur snið A1 og A2 1:10

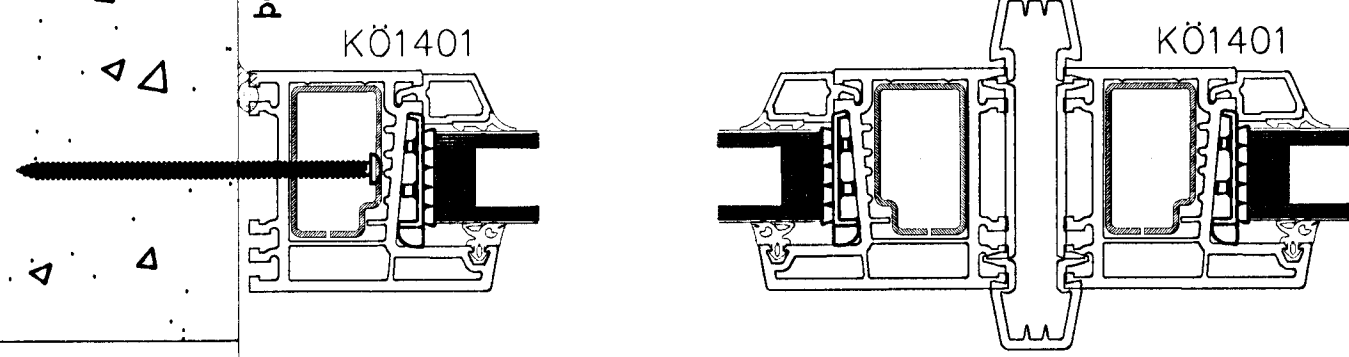


### GRUNNMYND 1:10

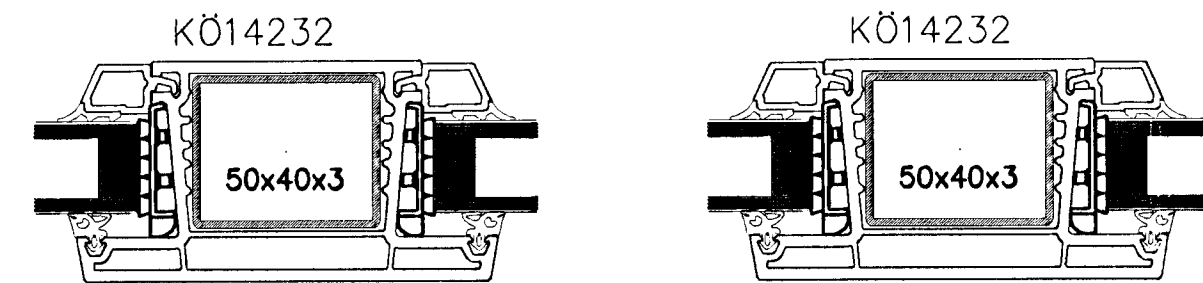


Styrking 9203  
= 1,8 crgl  
= 3,8 crgl

### Veggur snið A3 1:10

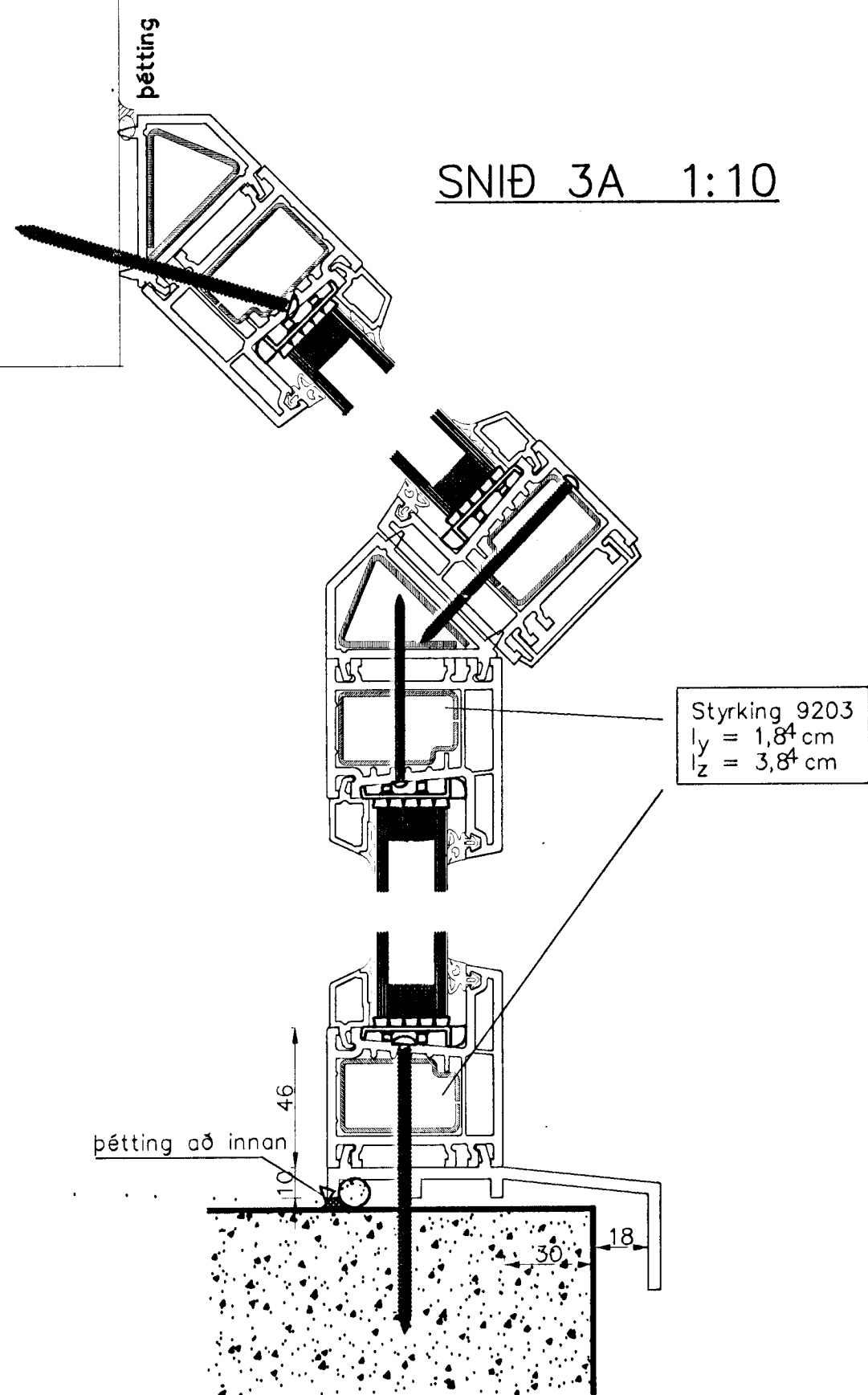


### GRUNNMYND 1:10



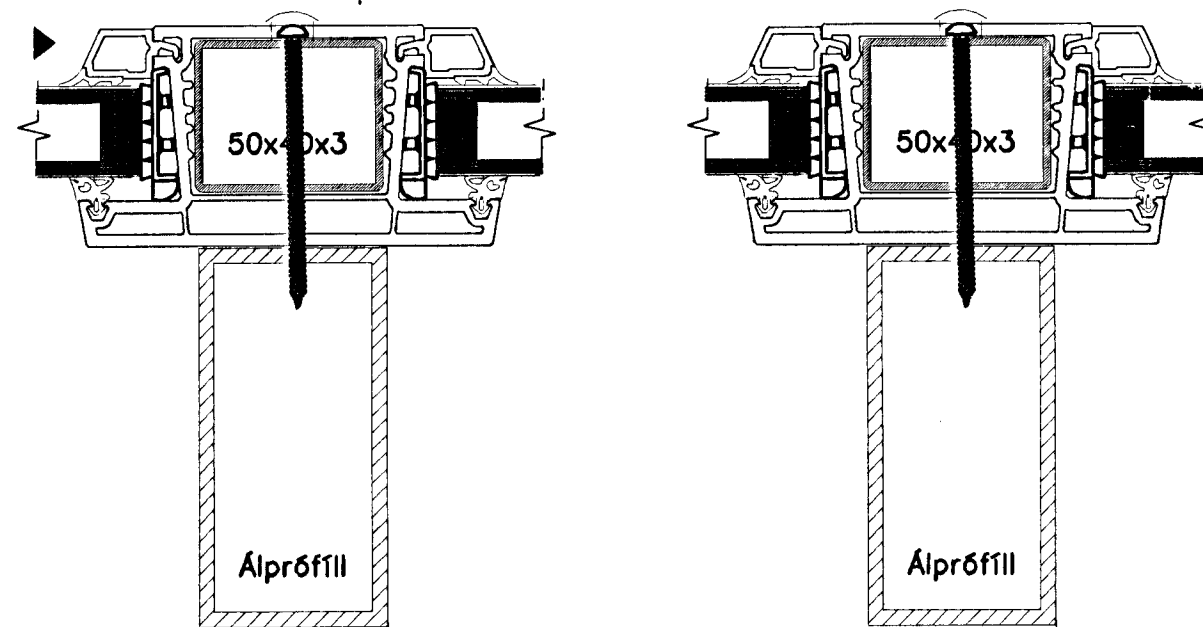
Styrking 9203  
= 1,8 crgl  
= 3,8 crgl

### SNIÐ 3A 1:10



Styrking 9203  
y = 1,8<sup>cm</sup>  
z = 3,8<sup>cm</sup>

### SNIÐ A-A 1:10



Byggingaútrúð Hafnarfjarðar  
Alþrótt barn  
19 JUNÍ 2000  
95

Breyting nr.	Lýsing breytinga	Dags	Undirrit. Yfirfarið	TEKNISTOFAN NYBYLI	Nýbýlavegur 22 200 Kópavogur Sími 554-0098 Kt. 180449.4699
				Tilvís Magn	Verk nr. 303.1.1
				Undirritun: <i>Ólafur Ólafsson</i>	Dags. 12.03.2000
				Hannað af Sig. Ingi	Kvarði 1:10
				Yfirfarið af	Reykjavíkurvegur 50 Hafn..
				Sambýkt af	Anddyri, útveggi, burðarkerfi
				Skráarnafn reykjavv	302.1.3
				Dags. 12.03.2000	Útgáfa 1/1
				Blað 1/1	