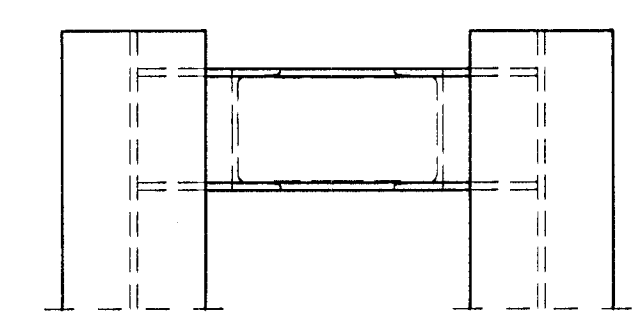
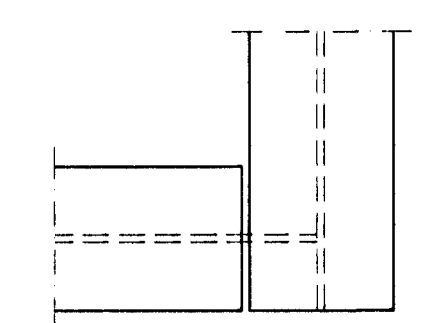
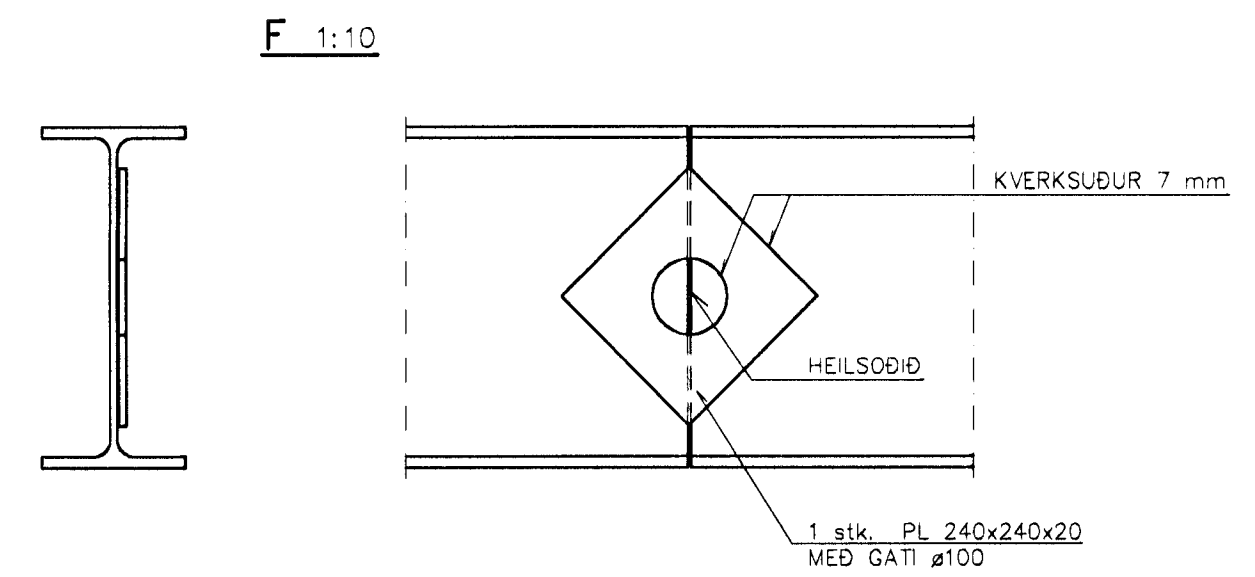
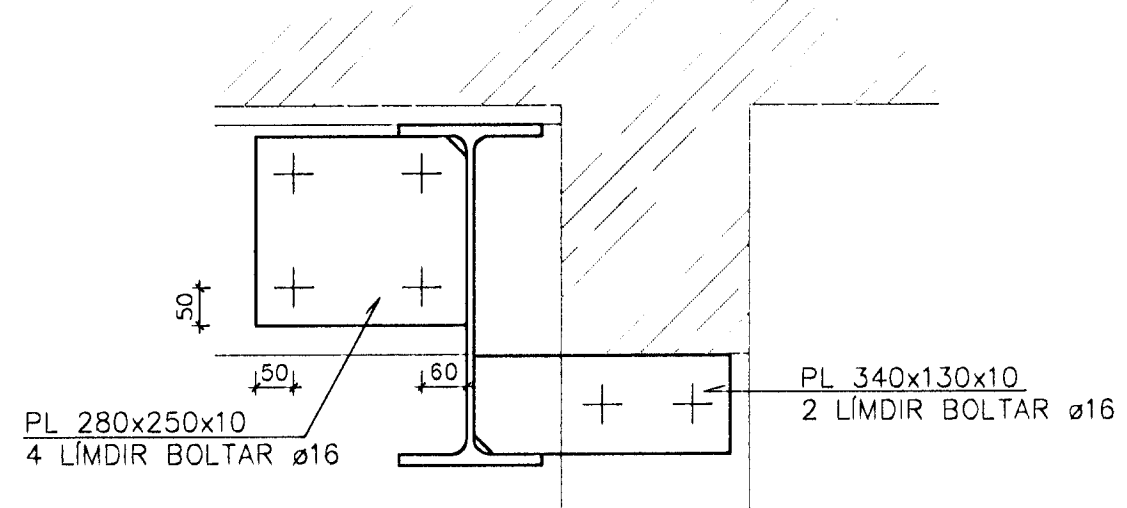
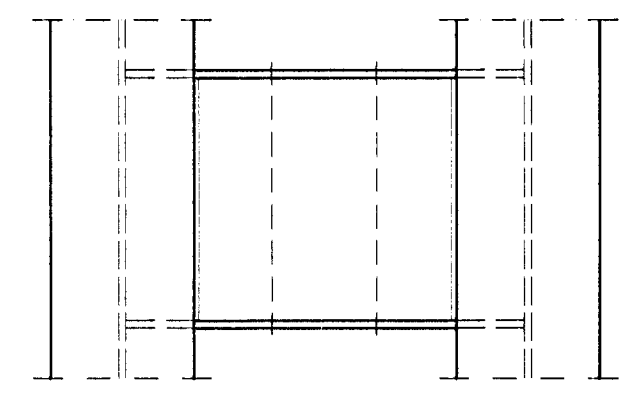


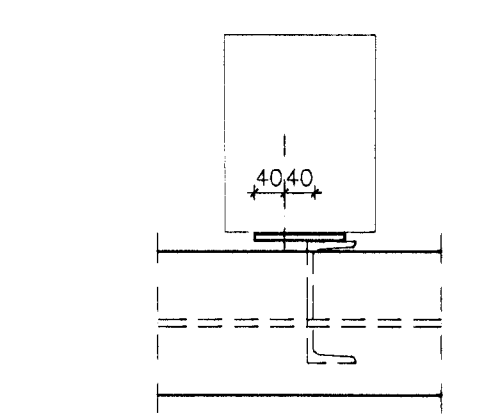
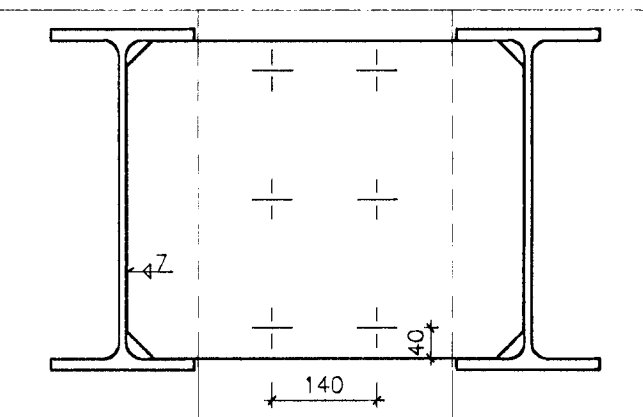
A 1:10
2 PLÖTUR OG LÍMDIR TEINAR



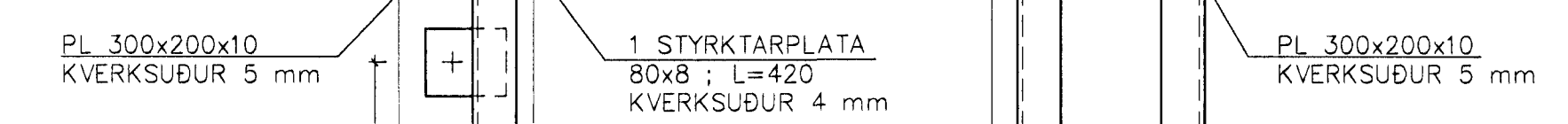
2 PLÖTUR ca 530x200x10
OG SÚLA ÚR 2 stk. UNP 160
EINS OG Í E



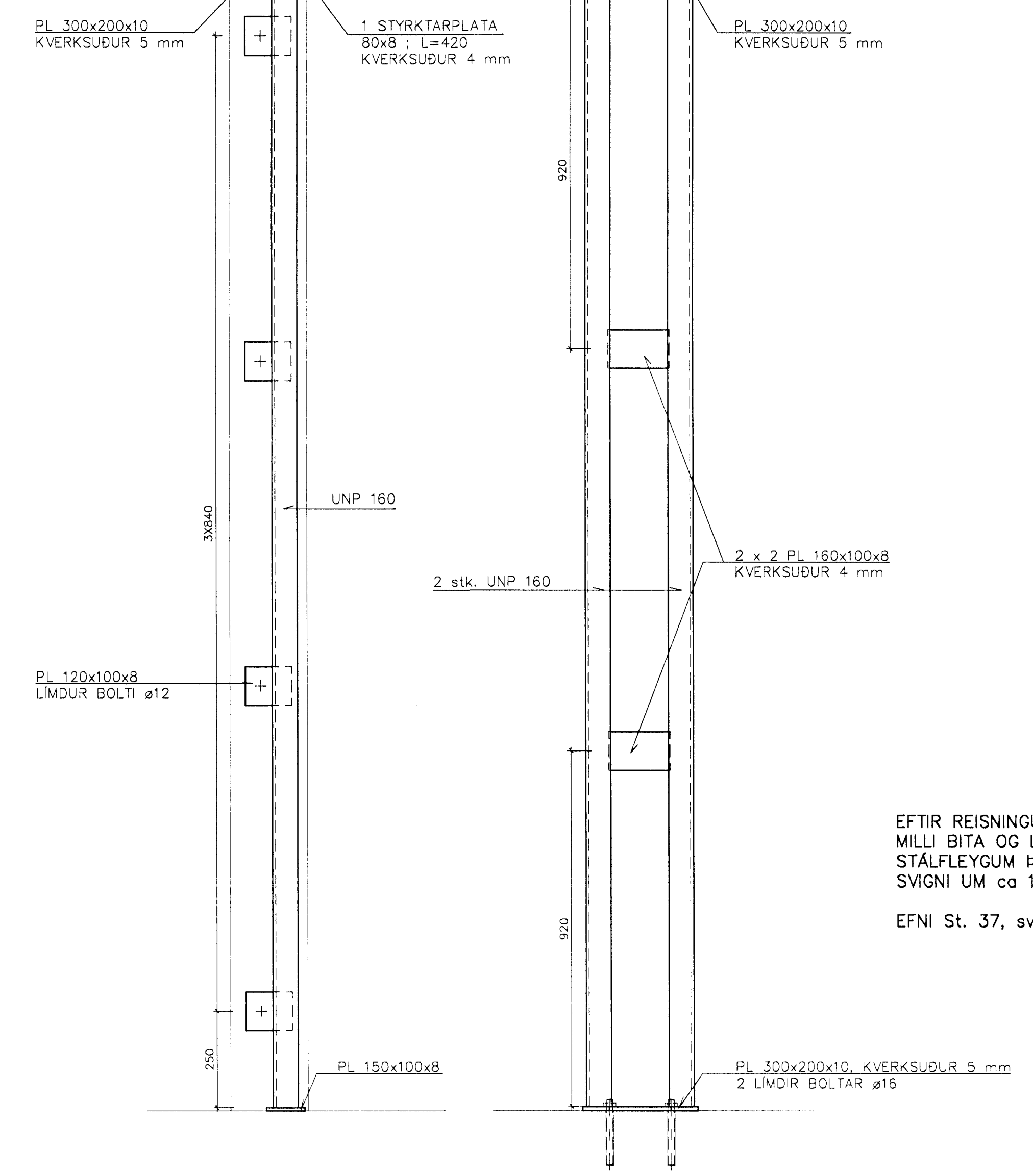
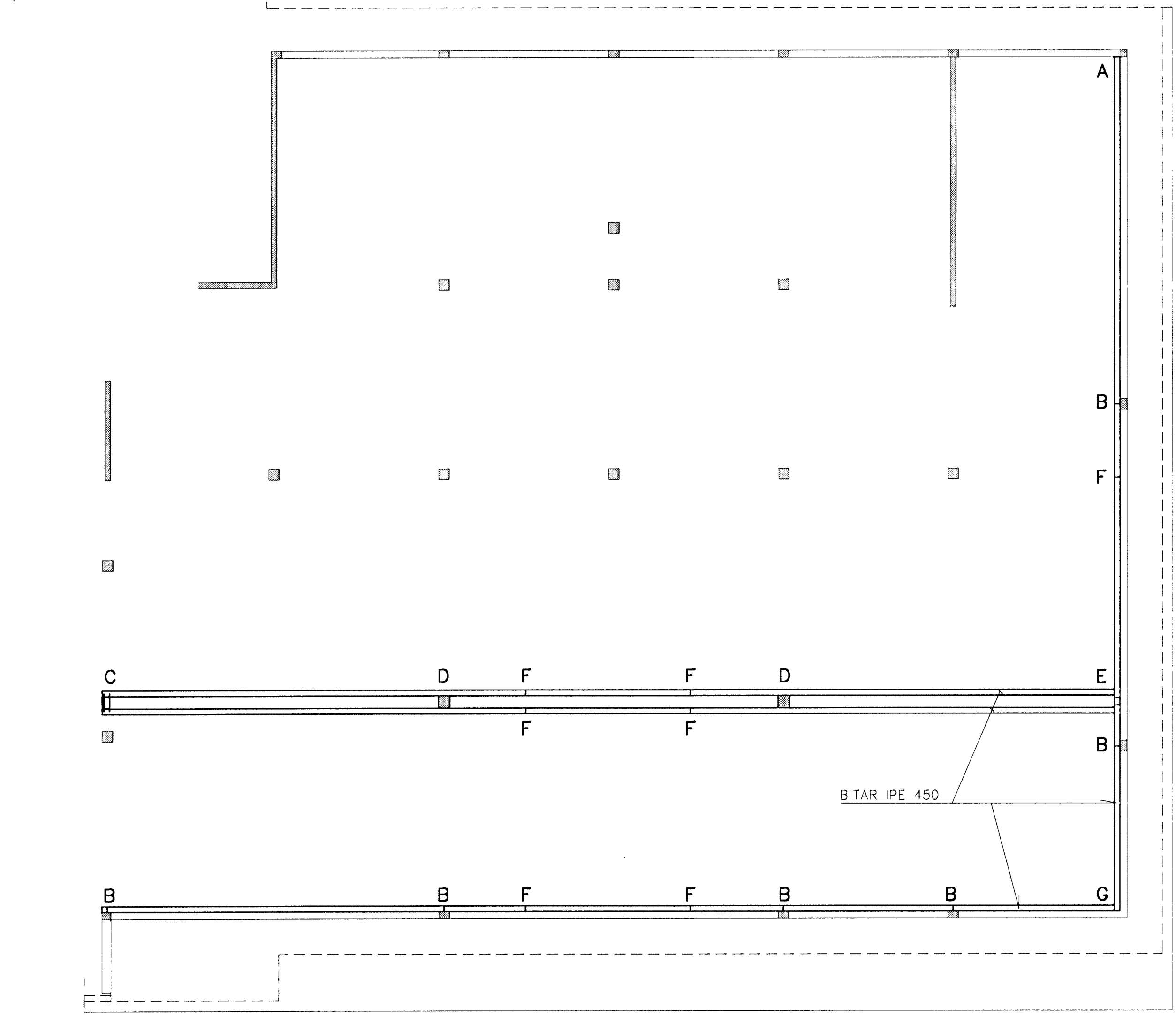
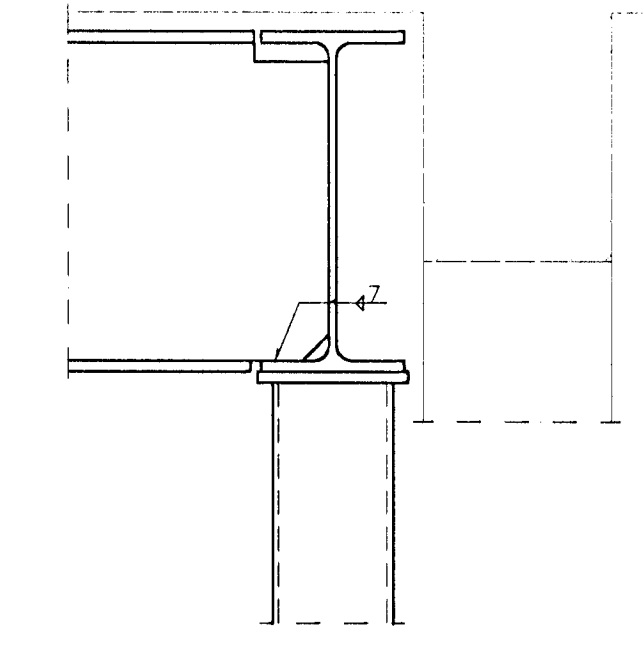
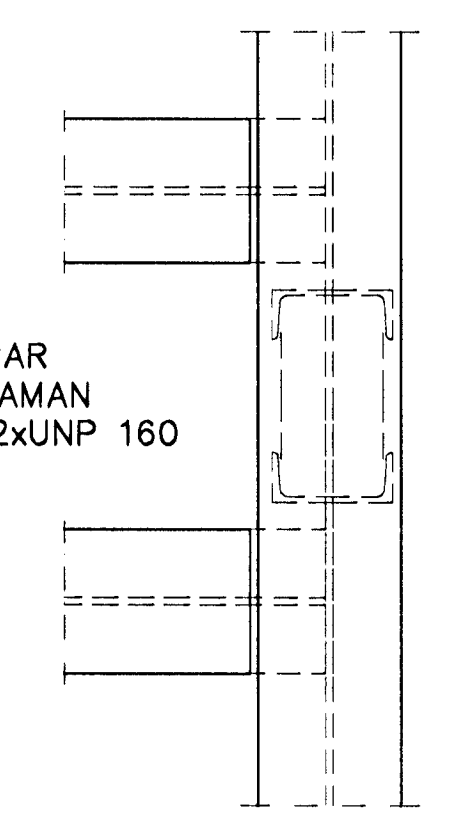
2 PLÖTUR ca 530x420x10
OG 6 BOLTAR ø20 Í GEGN



SÚLA UNP 160
MEÐ AÐÖÐNUM PLÖTUM
FEST Í STEINSÓLU



E 1:10



EFTIR REISNINGU SKAL FLEYGA
MILLI BITA OG LOFTS MEÐ
STÁLFLYGUM ÞANNIG AÐ BITINN
SVIGNI UM ca 14 mm Á 9,5 m HAFI

EFNI St. 37, svart

Byggingafræðingur
Alfreitur Þann
19 JUNI 2000

TÆKNIPJÓNUSTAN SF		REYKJAVÍKURVEGUR 50	
Lágmála 5 - 10B Reykjavík		HAFNARFIRÐI STÆKKUN	
s. 581 3844 fax 581 4740		LÉTTVIRKI ÓR STÁLI VEGNA	
e-mail tth@tth.is		FÆKKUNAR Á SÓLUM Á	
270133-2359		EINNA HÆÐAR HLUTA	
Br.	Dags.	Breyting	
Hannað: VÞ		Daga: 3'00	
Teikn: PG		Yfirfarir:	
Kvarði: 1:50/1:20		Bláð: 2	
Nr.: 0004-2		A4	