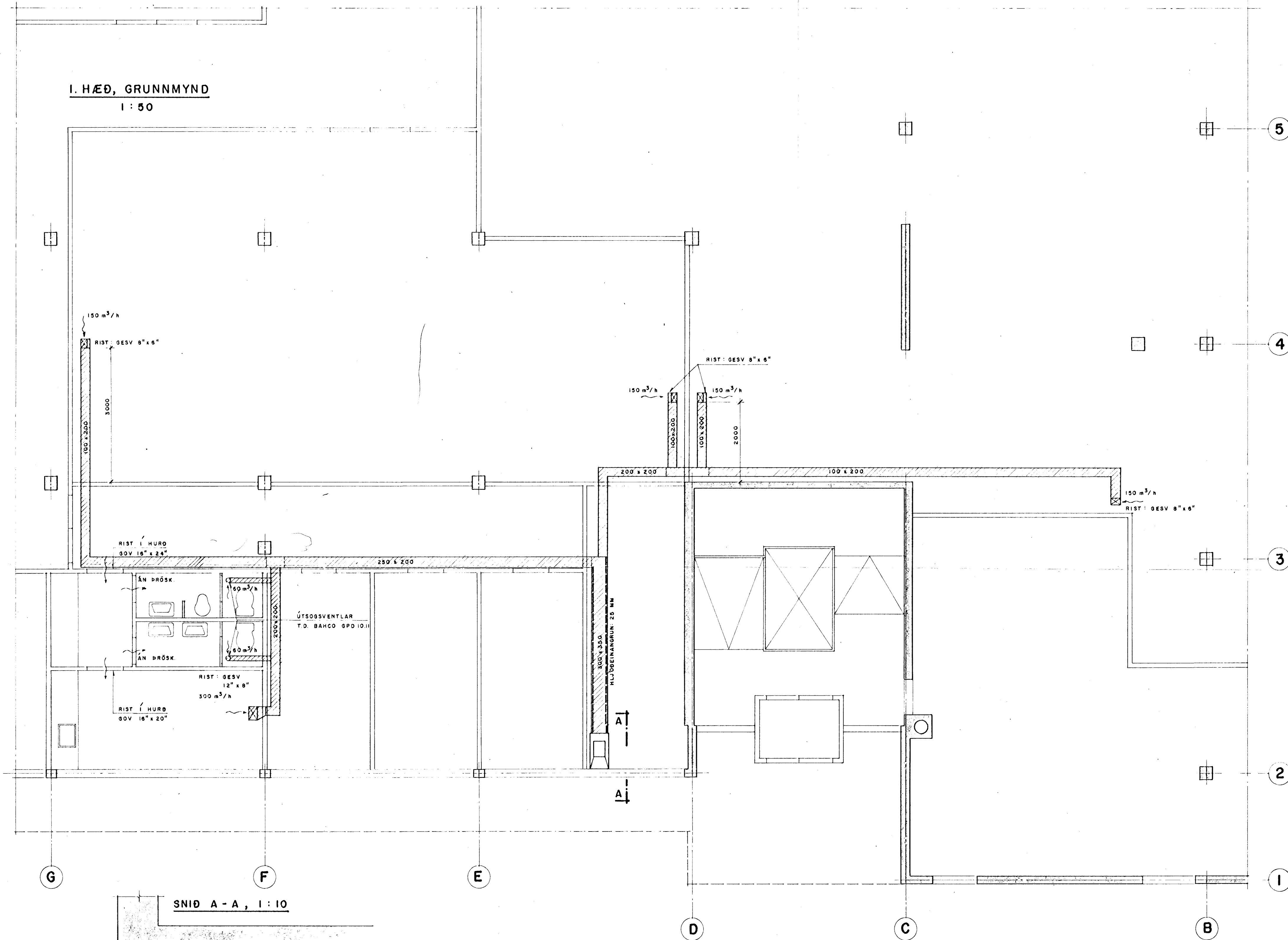
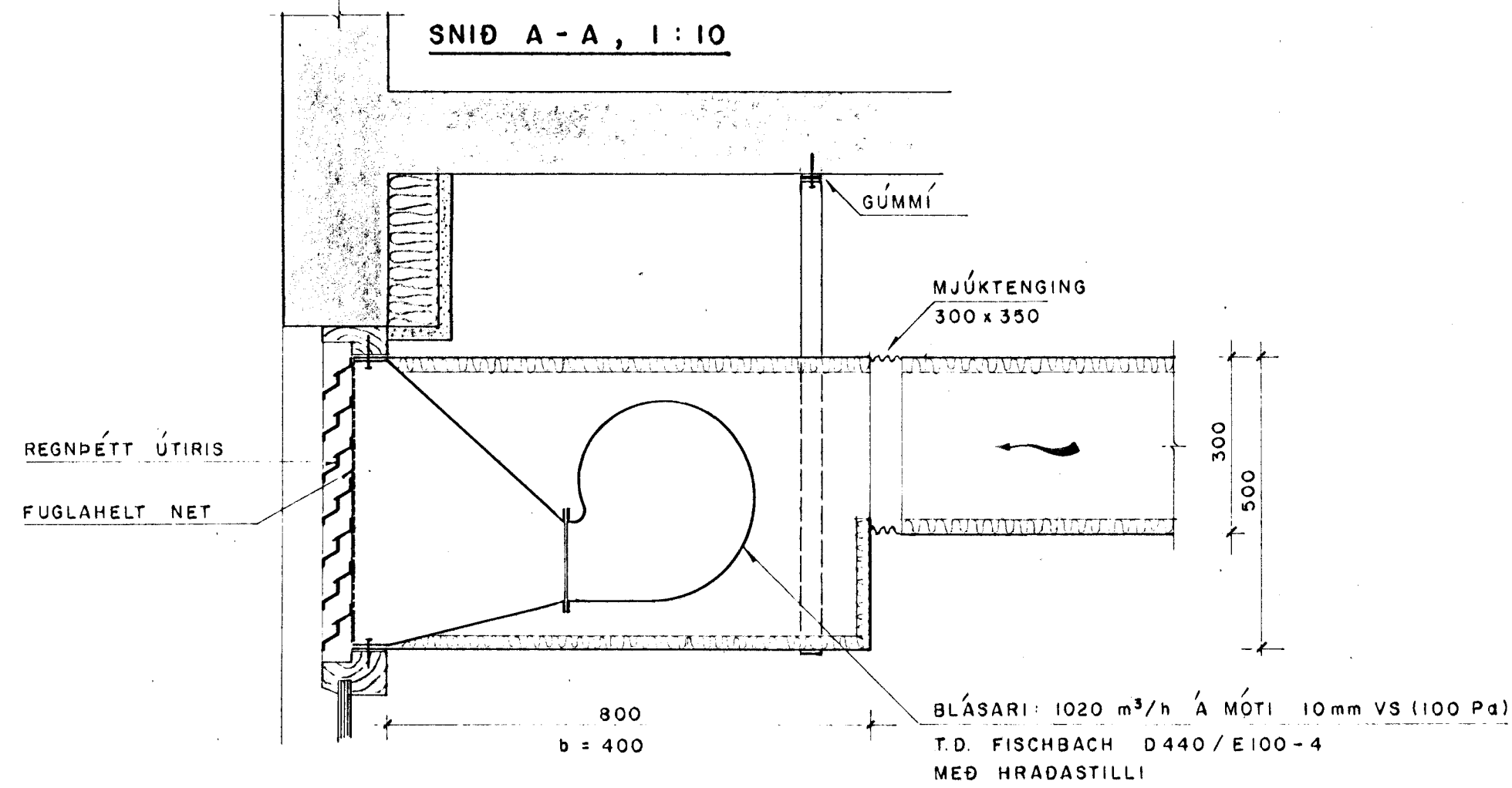


I. HÆÐ, GRUNNMYND  
1:50

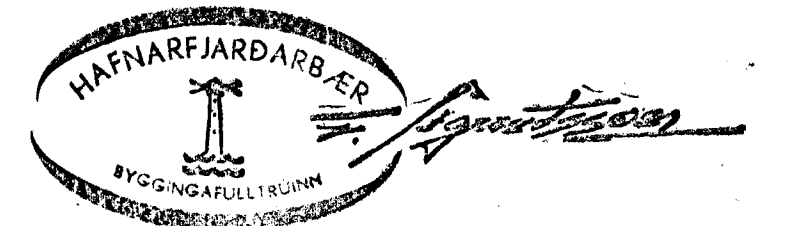


SNID A - A, 1:10



SKÝRINGAR:

STOKKA SKAL SMÍÐA ÚR 0.63 mm EDA 24ga  
ÖLL ÖNEFND MÁL ERU mm



**hönnun hf**

Ráðgjafarverkefningar FRV - Höfðabakka 9 - 110 Reykjavík  
Sími 84311 - Telex 2012 Virkir is - Útbú: Reyðarfj. - Hvolsv.

M.	REYKJAVÍKURVEGUR 50, HAFN.	E
H. R.S.		D
T. KaBo	LOFTRÆSING:	C
Y.	ÚTSOG Á I.HÆÐ, GRUNNMYND.	B
G. 44-56		A
DATE 1/3 78	SAMP <i>D. Sigursson</i>	MIK 1:10 1:50
		77379 - 80