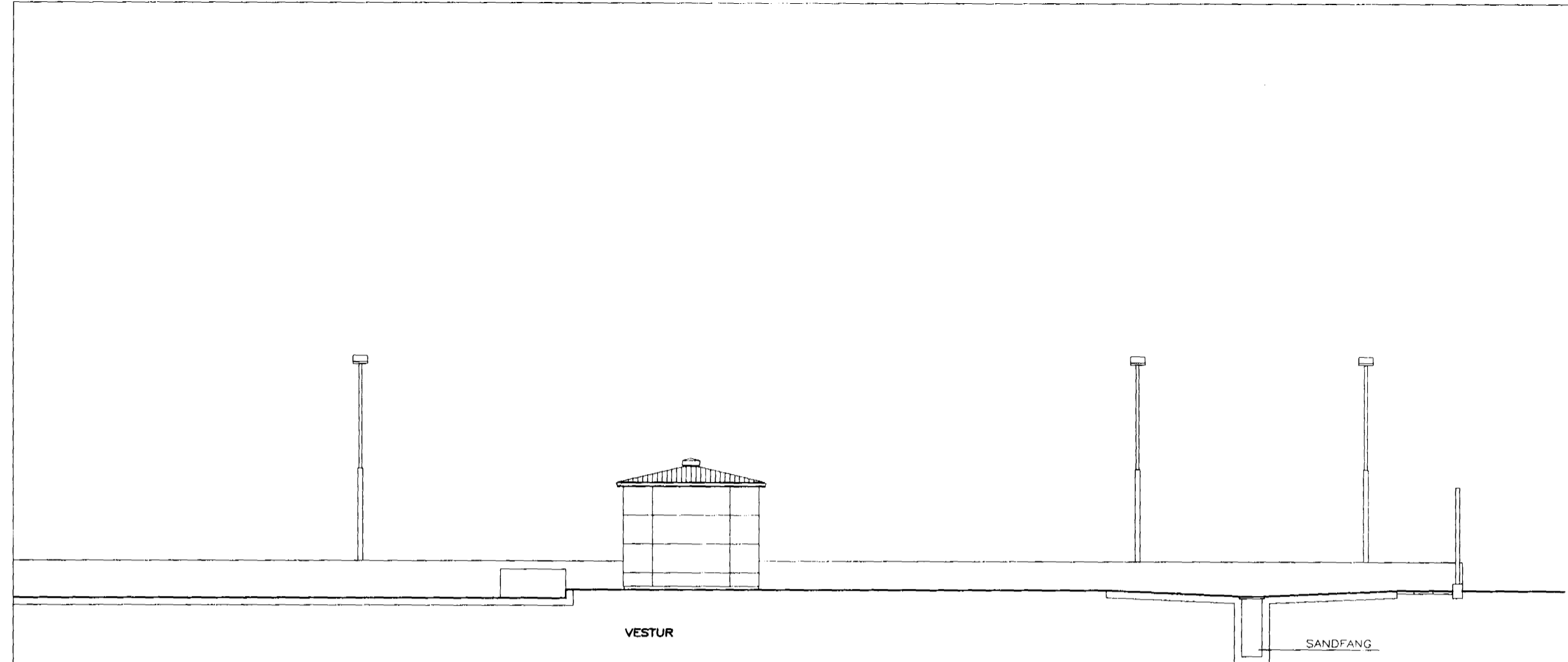


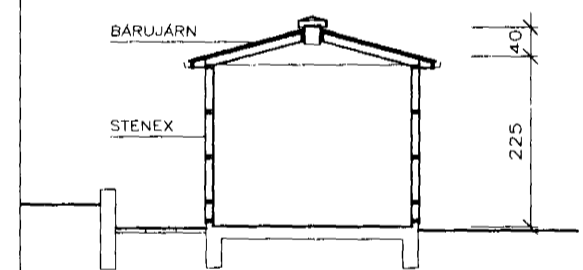
Semþykkt á fundi bygginga-
nefndar þ. 1.11.1995
BYGGINGAFULLTRÚINN
H2 Í HAFNARFIRDI
Krostan þór



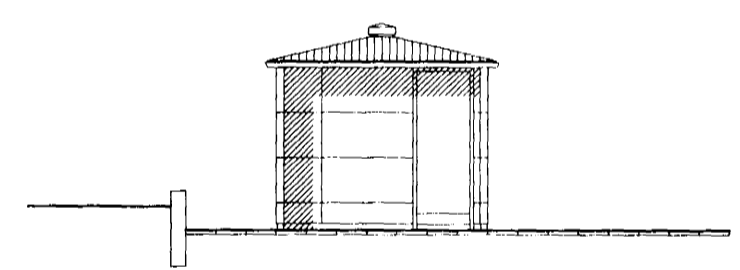
VESTUR



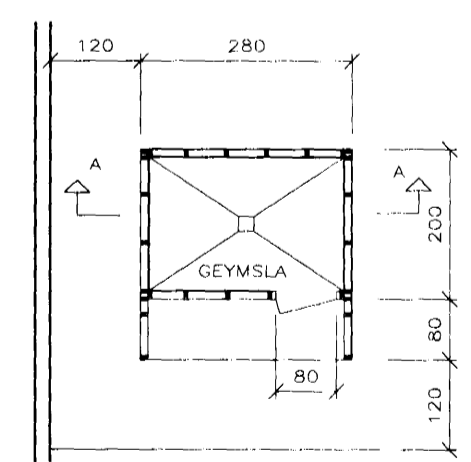
SUDUR



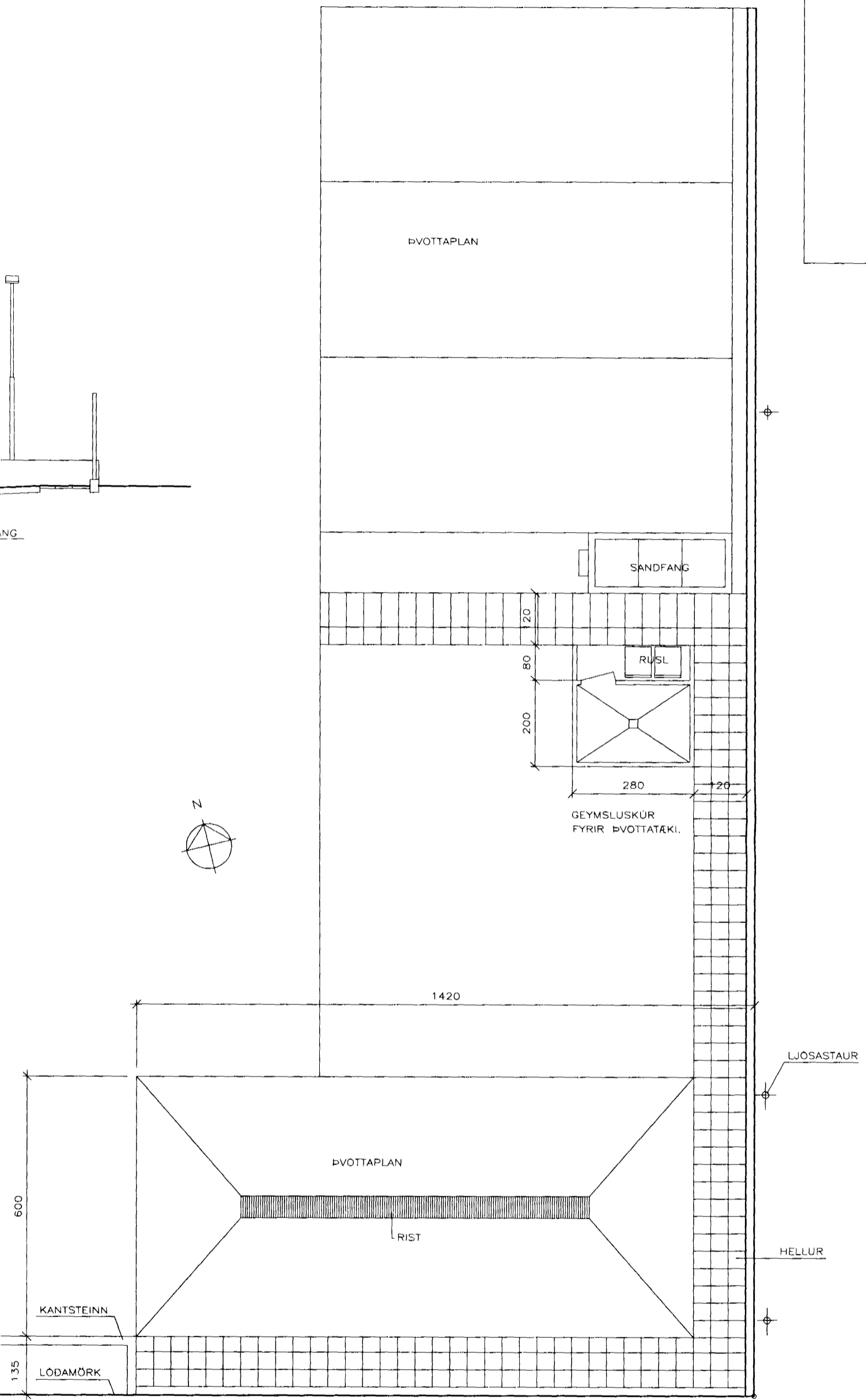
SNEIDING A-A



NORDUR



GRUNNMYND



GRUNNMYND. (HLUTI AFSTÖÐUMYNDAR).

GEYMSLUSKÜR:
FLATARMÁL 5.6M²
RÚMMÁL 13.4M³