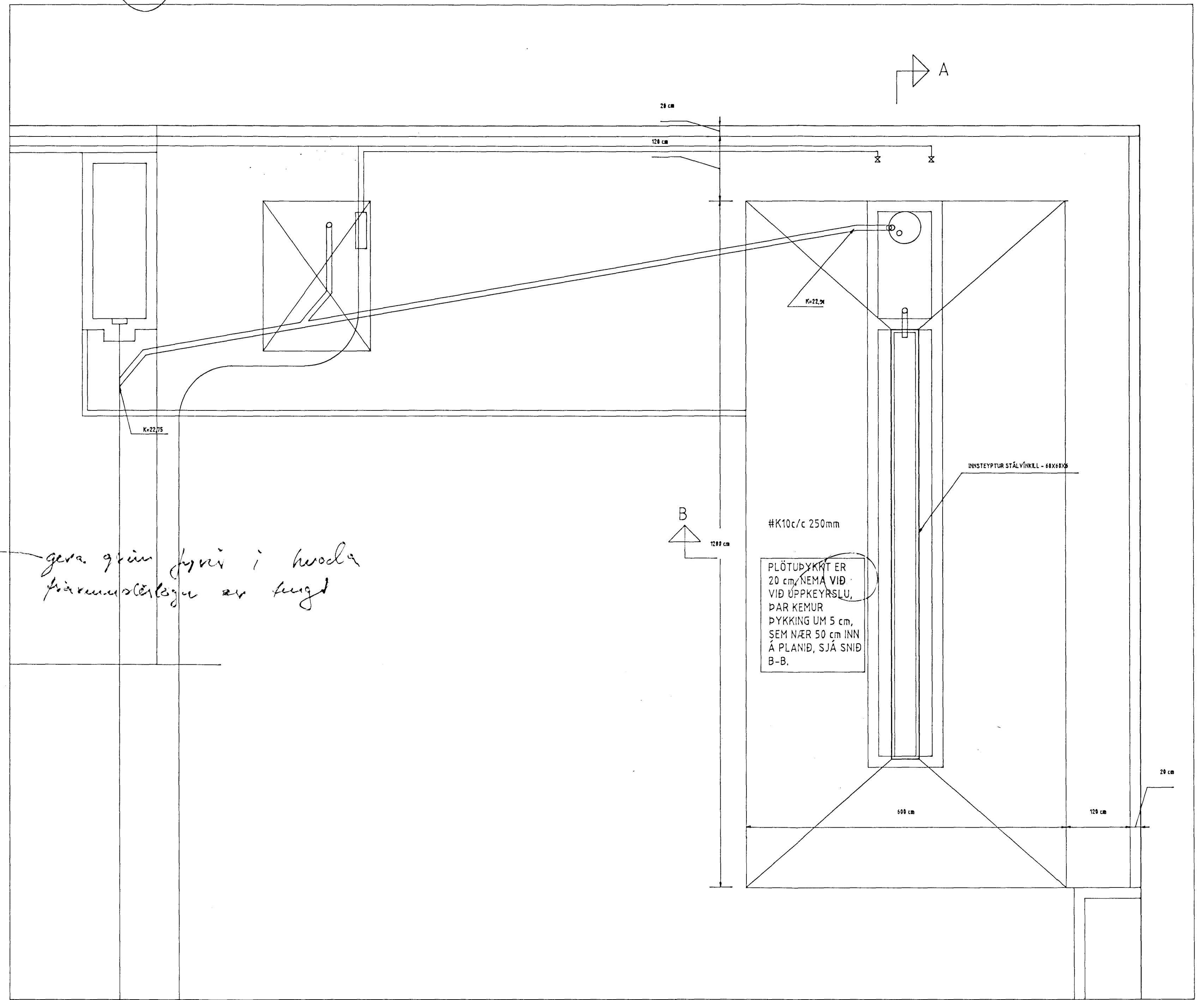
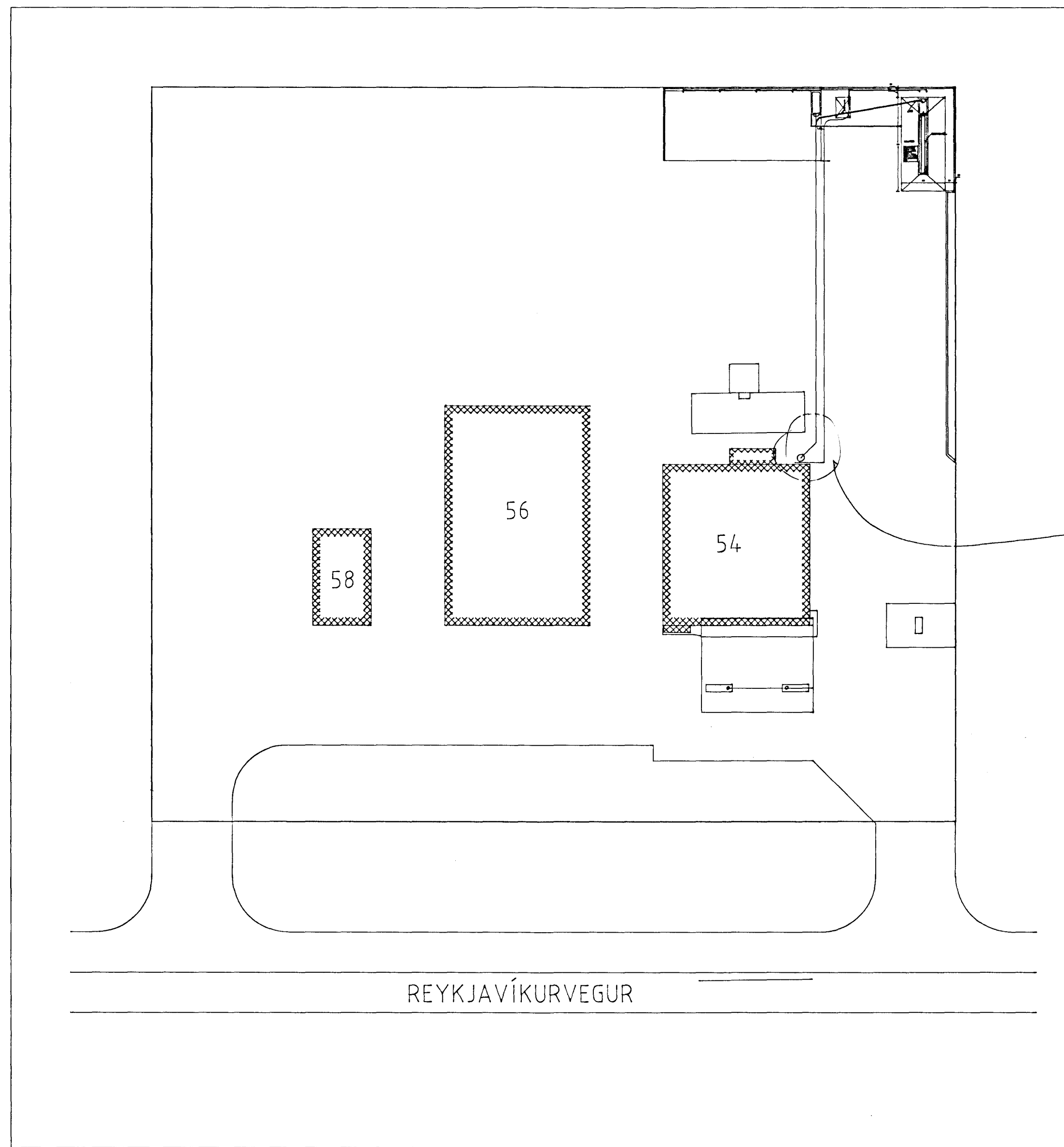


Grunnmynd þvottaplans, 1:50

Afstöðumynd, 1:500



ÚSAMÞYKTI

12/3 '96  
HEILBRIGÐISEFTIRLIT  
HAFNAFJARÐARSV.ÉDIS  
Heilsgæslustöðinni Sólvangi  
Pósthólf 440 - 222 Hafnarjörður  
Sími 865 2000  
H. Heilbrigðiseftirlit  
H. Stefánsson

TILVÍSANIR:  
Skýringar ..... Sjá blað nr. 1

Br.	Dags.	Breyting

REYKJAVÍKURVEGRU 54 - HAFNAFJÖRÐUR

ÞVOTTAPLAN  
Afstöðumynd 1/500  
Grunnmynd plans 1/50

MANNAÞ.	DASETNING
FG	30.01.1996
FG	YFIRAFAR AN
FG	FG
KYRAB.	VISTUN
1/20	HAES0196
VERKJÖR.	BLAÐ
	AN 2
F0196	AN 3