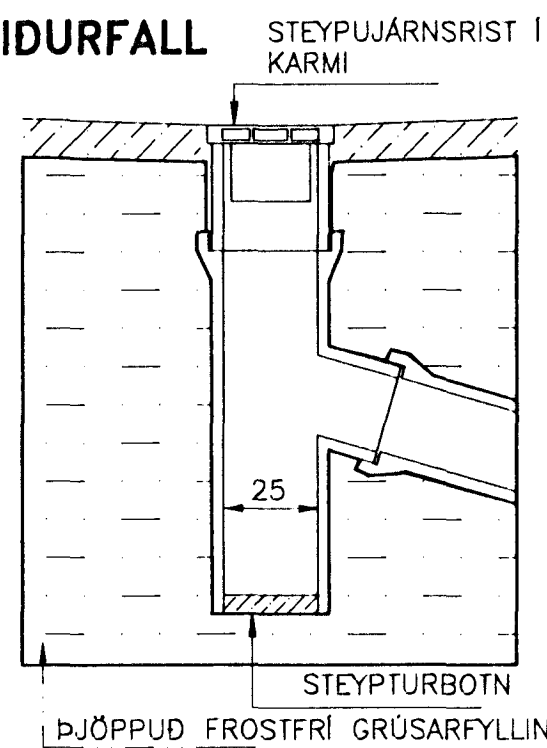


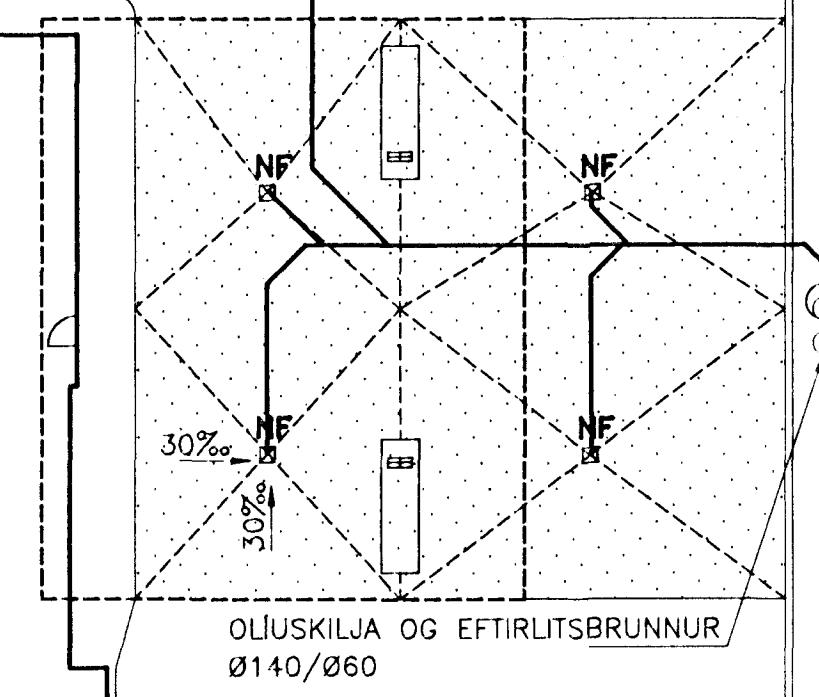
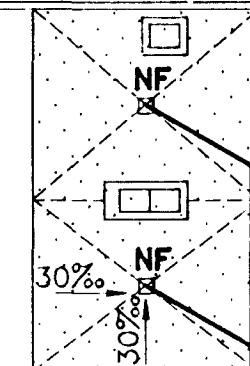
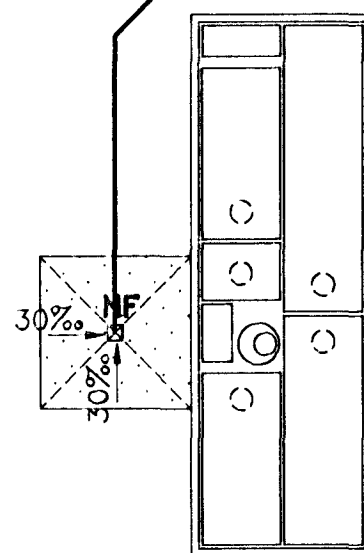
SNID Í NIDURFALL



Í STAD STEINRÖRS KOMI PLASTTENGI STEINN Í PLAST OG MINKUN Í Ø100 STEYPA SKAL UMHERFIS SAMSEYTI

FRÆRENNSLI FRÁ ÁFYLLINGARPLANI LEITT Í OLJUSKILJU

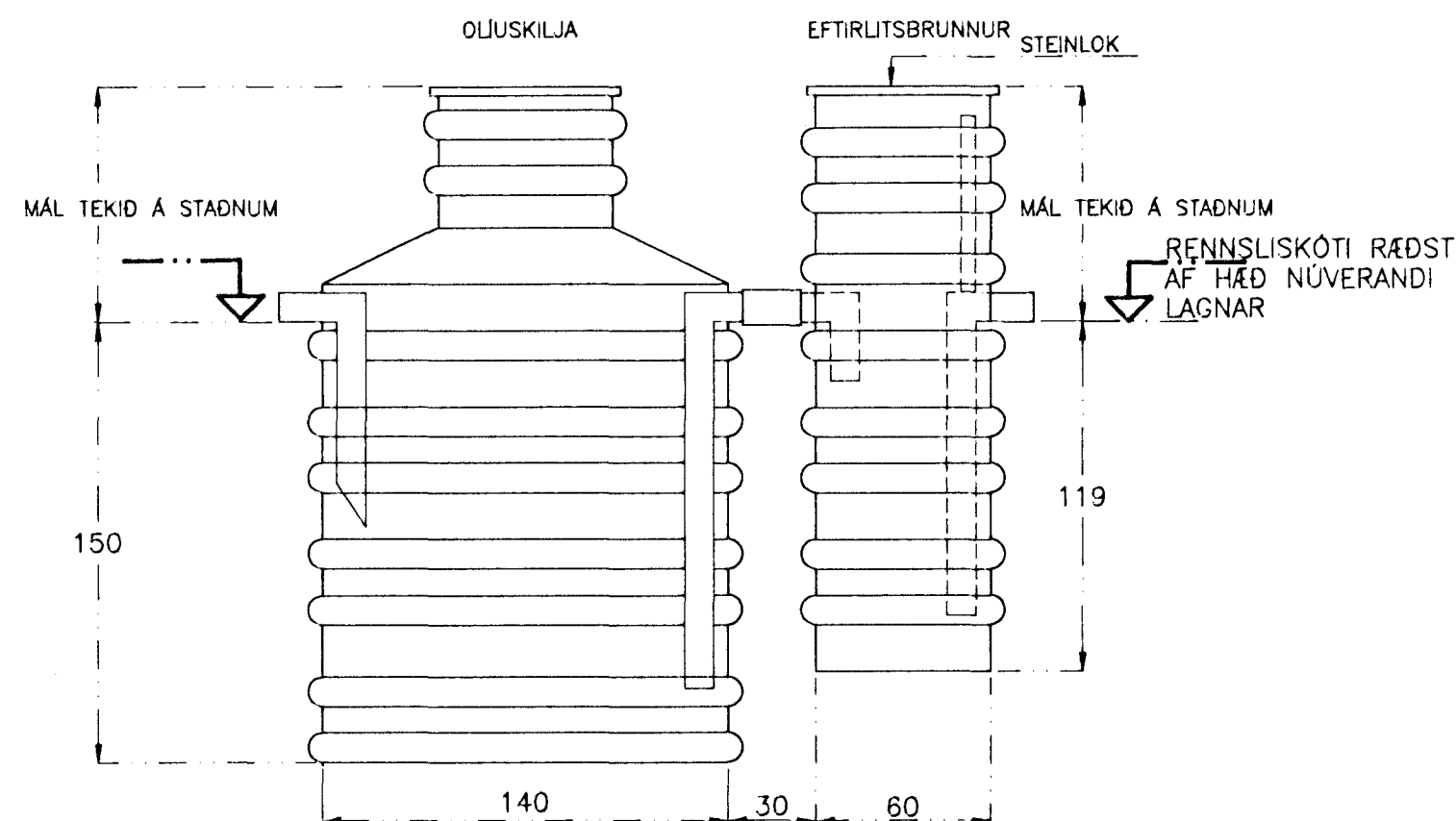
STEINBRUNNUR Ø1000 MED JARNLOKI Í FLOTKARMI



OLJUSKILJA OG EFTIRLITSBRUNNUR Ø140/Ø60

TENGIST NÚVERANDI BRUNNI

SNID Í OLJUSKILJU OG EFTIRLITSBRUNN



HÆDIR Á FRÆRENNSLISLÖGNUM ÁKVÆDAST AF RAUNHÆÐ NÚVERANDI BOTNKÓTA Í BRUNNI

FRÆRENNSLISLAGNIR SÉU Ø100 ÚR OLJUÞOLNUPLASTI LÁGMARKSHALLI LAGNA SÉ 5% FRÁ YFIRBORDI OG AD EFRIBRÚN LAGNA SKAL VERA a.m.k. 1,2m SAMDA SKAL UMHERFIS PLASTLÖGN

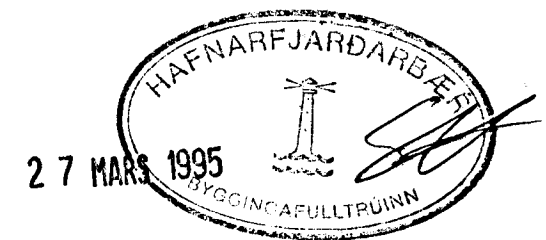
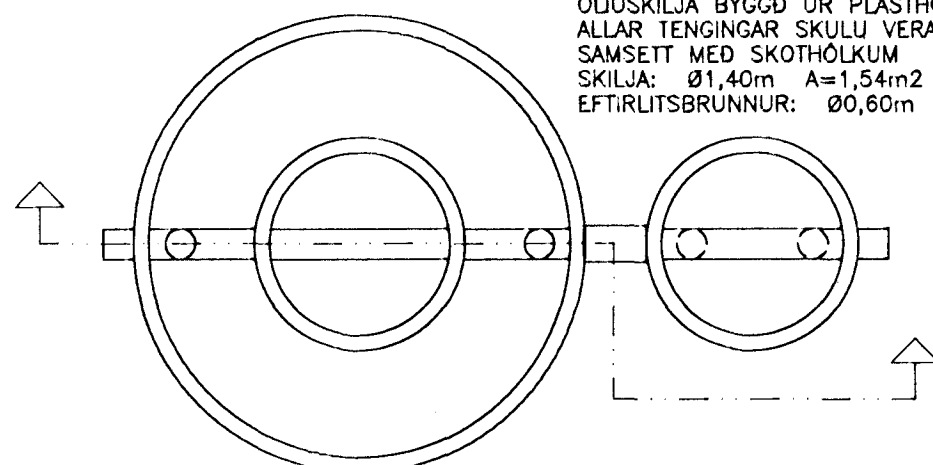
STÆRD OLJUSKILJU ÁKVÖRDUD SAMKVÆMT LEIDBEININGUM NR. 2 FRÁ MENGUNARVÖRNUM HOLLUSTUVERMDAR RÍKISINS, NÓV. 1992.

FLATARMÁL AFRENNSLISSVÆÐIS:
 AFGREIÐSLUPLAN 261 m²
 AFGREIÐSLUPLAN VÖRUBILA 57 m²
 ÁFYLLINGARPLAN 16 m²
 AFTAKAÚRKOMA 10min 65 l/sec/ha
 NAUDSYNLEG STÆRD OLJUSKILJU 0,6 m³

SLÖNGUKRANI VATNSMAGN 1 m³/klst
 Þ.S. ~~1 m³/klst~~

ÁKVÆDID AD NOTA SKILJU ER RÚMAR 2,3 m³

OLJUSKILJA BYGGD ÚR PLASTHÖLKUM POLYETHYENE PE ALLAR TENGINGAR SKULU VERA ÞÉTTAR SÖDNAR EDA SAMSEITT MED SKOTHÖLKUM
 SKILJA: Ø1,40m A=1,54m² R=2,3m³
 EFTIRLITSBRUNNUR: Ø0,60m A=0,28m² R=0,3m³



HEILBRIGÐISEFTIRLIT HAFNARFJARDARSVÆÐIS

Samþykkt 1313'95.
Páll Stefánsson

BREYTT 16-2-95 OLJUSKILJU OG LÖGNUM
 BREYTT 23-2-95 OLJUSKILJU OG LÖGNUM

VERKFRÆDISTOFA STEFÁNS GUDBERGSSONAR, SÍDUMÚLA 33, S:5681590

OLJUFÉLAGIÐ H/F-REYKJAVÍKURVEGI 54-HAFNARFI.
ENDURBYGGING - BENSINSTÖÐVAR
FRÆRENNSLI BENSÍN- OG OLJUSVÆDA

SKRÁ 2155FRL1 MÆLIKVARDI 1:200 VERKN. 95-215 TEIKN. 5

DAGS. 07-02-95 HANNAÐ H.S. TEIKNAD H.S. SAMP. *[Signature]*