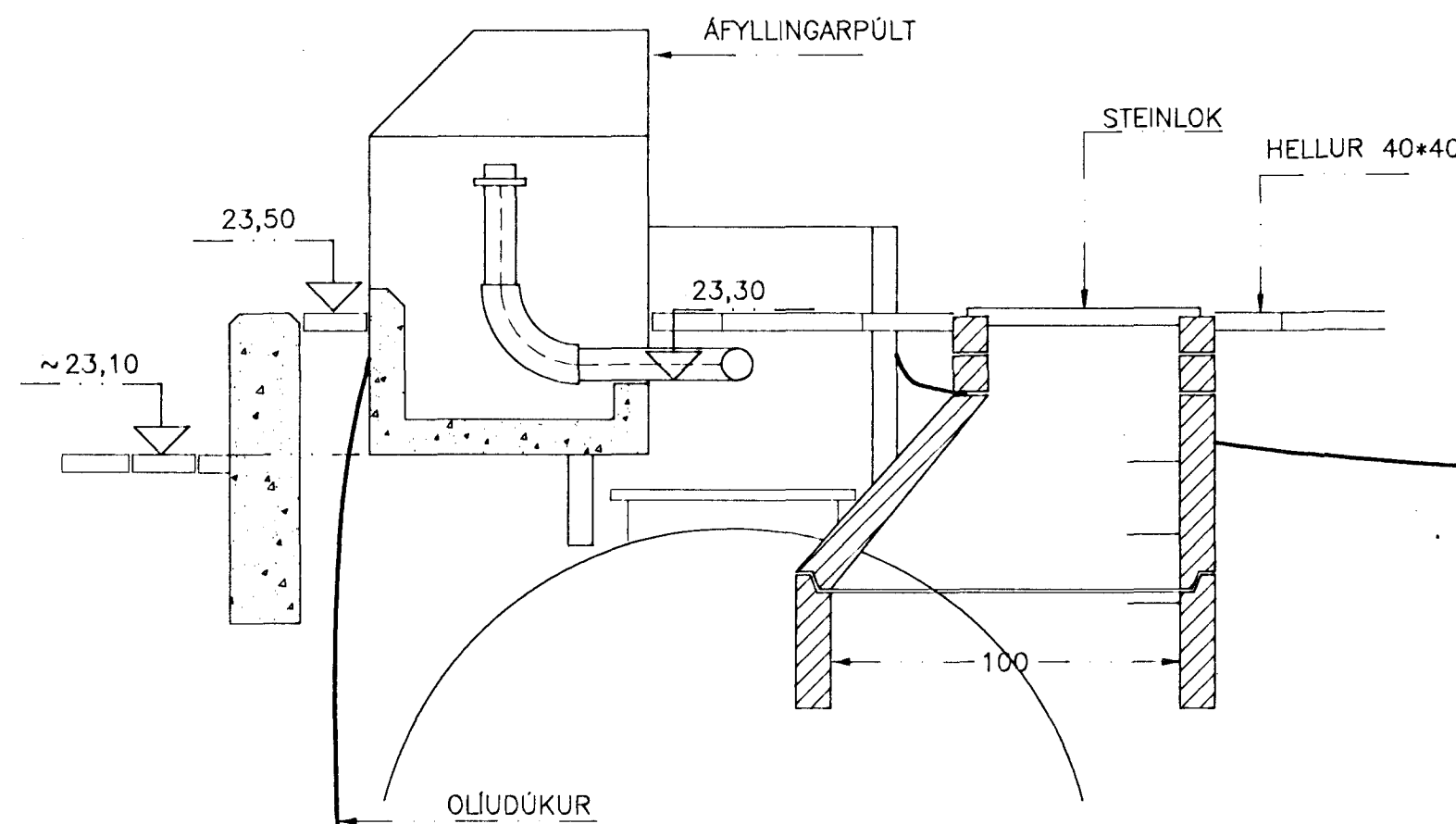


SKÝRINGAR:

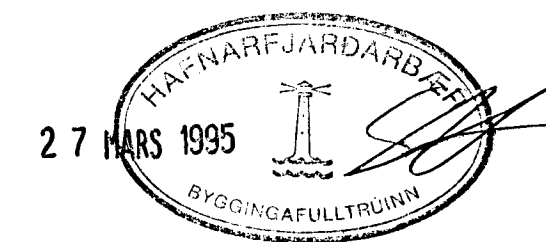
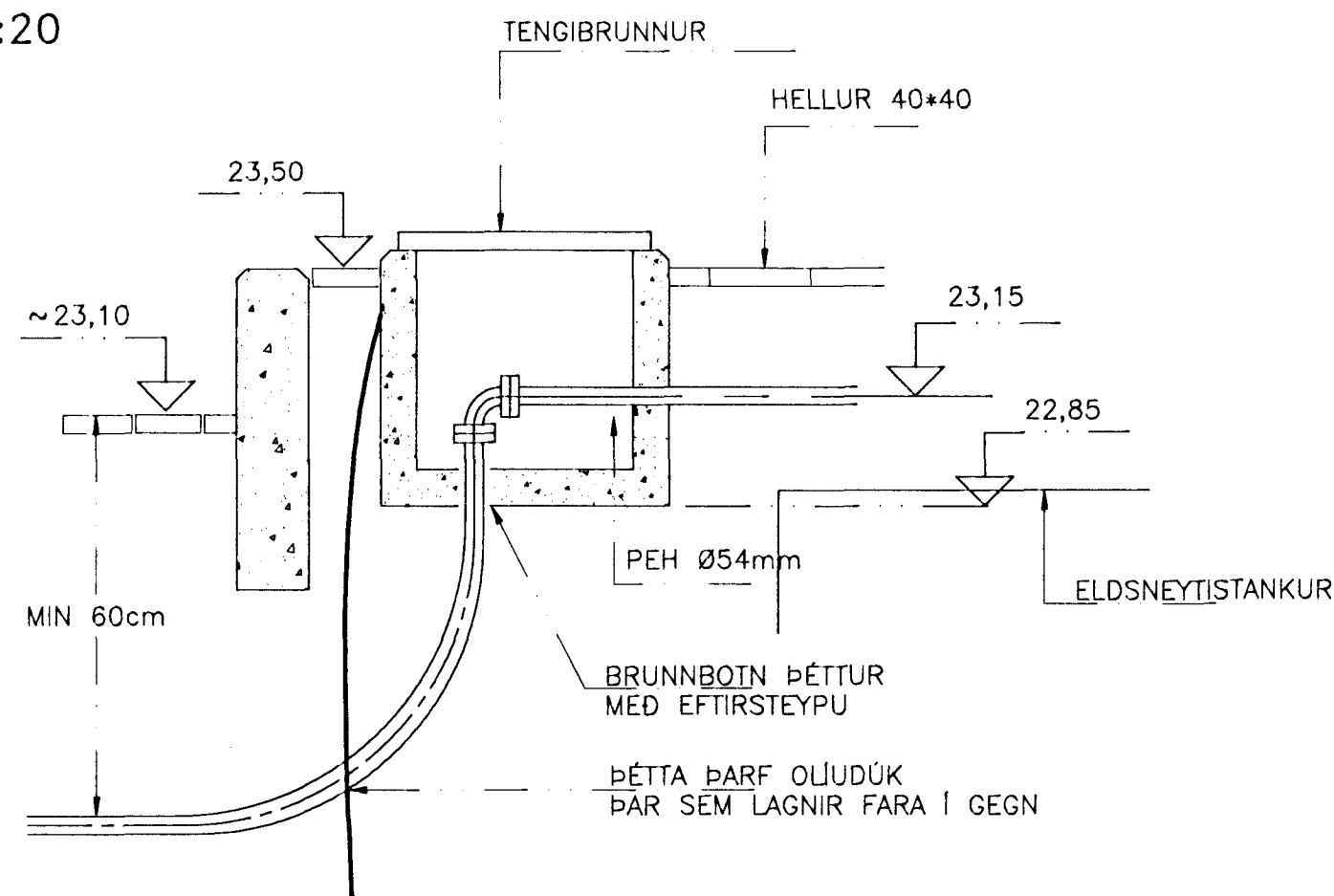
- 2,5" STÁL
- - - 2" PEH
- - - 1,5" PEH

ÁFYLLINGARPÚLT SNID B - B
M 1:20



ÁFYLLINGARPÚLT SÉ MED ÖNDUNARRÖRUM OG GUFUSÖFNUNARTENGINU SJÁ SÉRTEIKNINGU OLJUFÉLAGSINS H/F

TENGIBRUNNUR SNID C - C
M 1:20



HEILBRIGÐISEFTIRLIT
HAFNARFJARDARSV.ÆÐIS

Sampykki 13.3.95
Páll Stefánsson

VERKFRÆÐISTOFA STEFÁNS GUÐBERGSSONAR, SÍDUMÚLA 33, S:681590

OLJUFÉLAGID H/F-REYKJAVÍKURVEGI 54-HAFNARFI.

ÁFYLLINGAR OG AFGREIÐSLULAGNIR I ÞRÓ

SKRÁ 2156THR1 MÆLIKVARDI 1:50 VERKN. 95-215 TEIKN. 7

DAGS. 6-2-94 HANNAD d.S. TEIKNAD d.S. SAMP. *[Signature]*