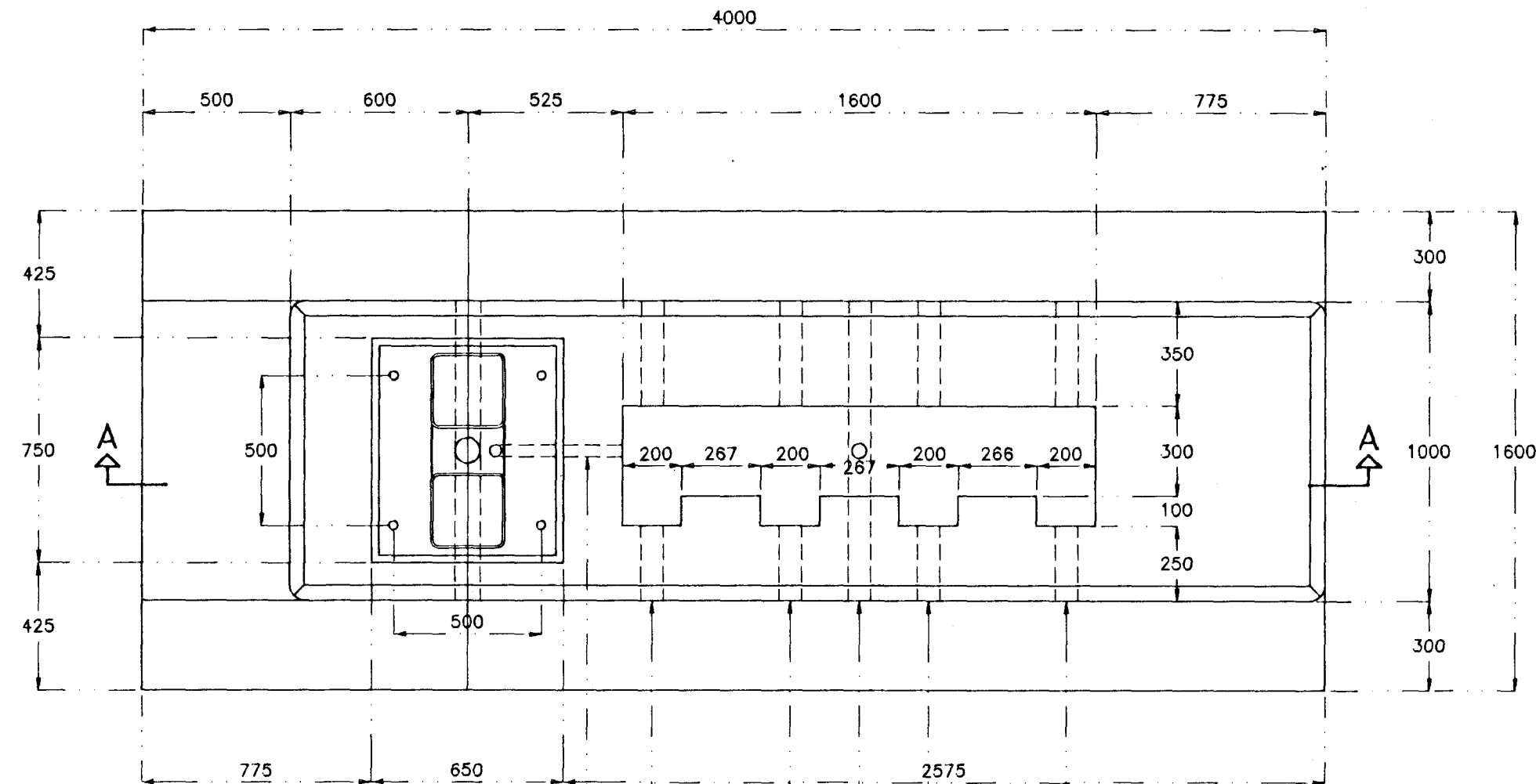
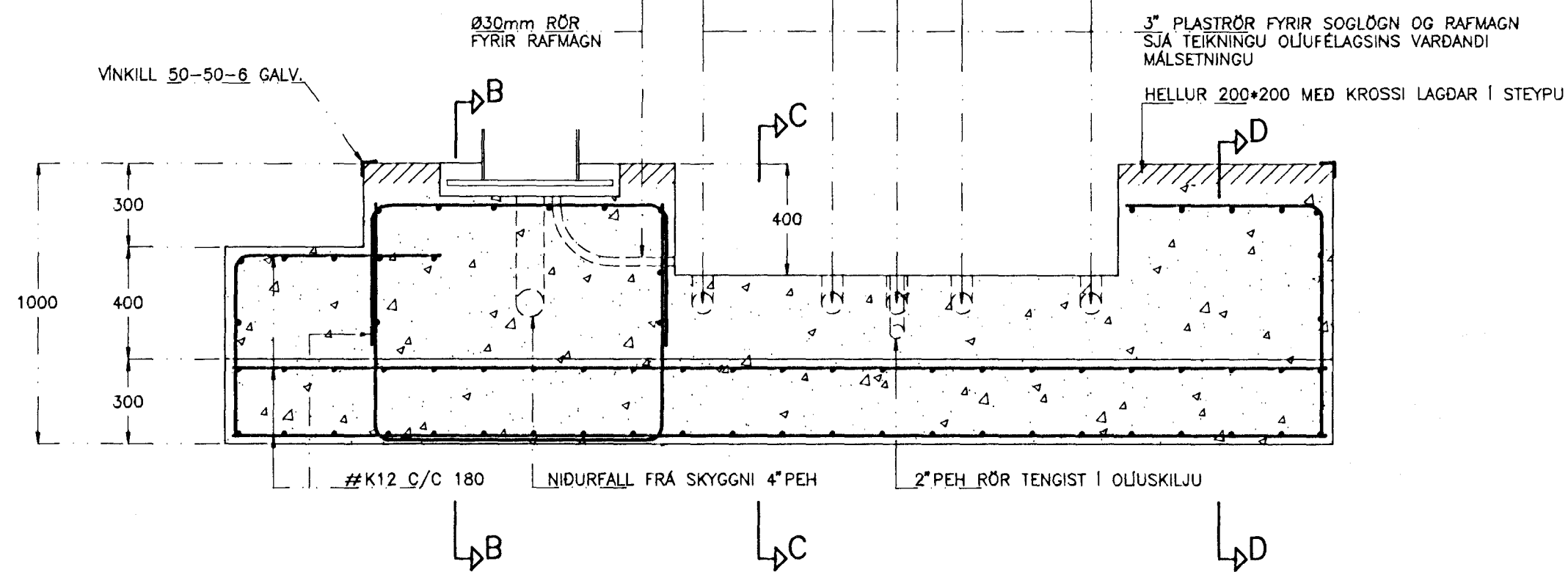


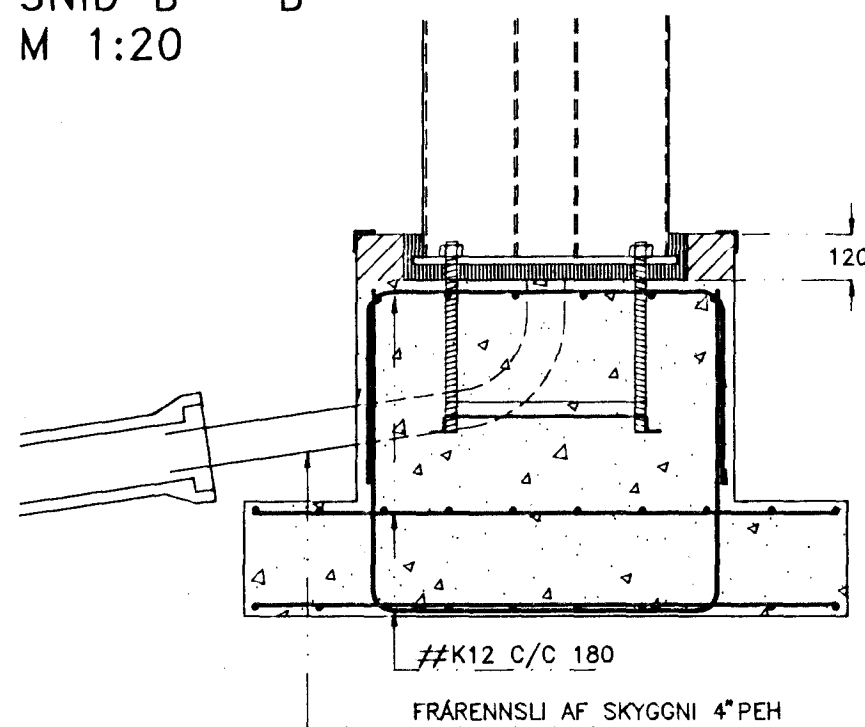
GRUNNMYND UNDIRSTÖDU SKYGGNIS OG DÆLA  
M 1:20



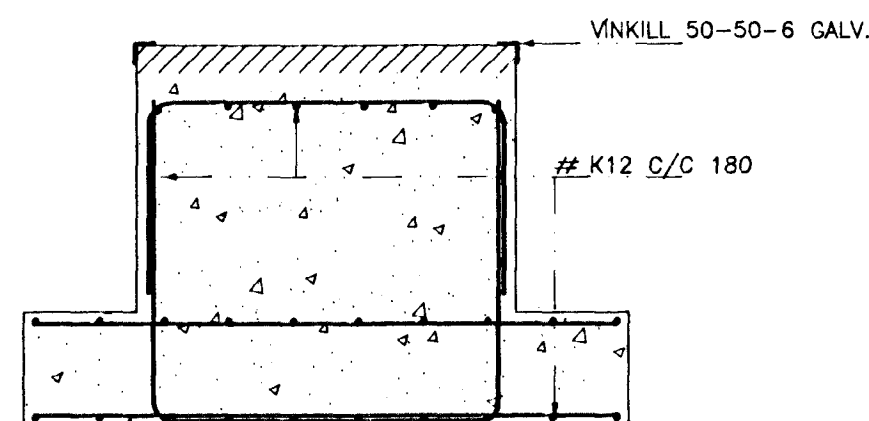
SNID A - A  
M 1:20



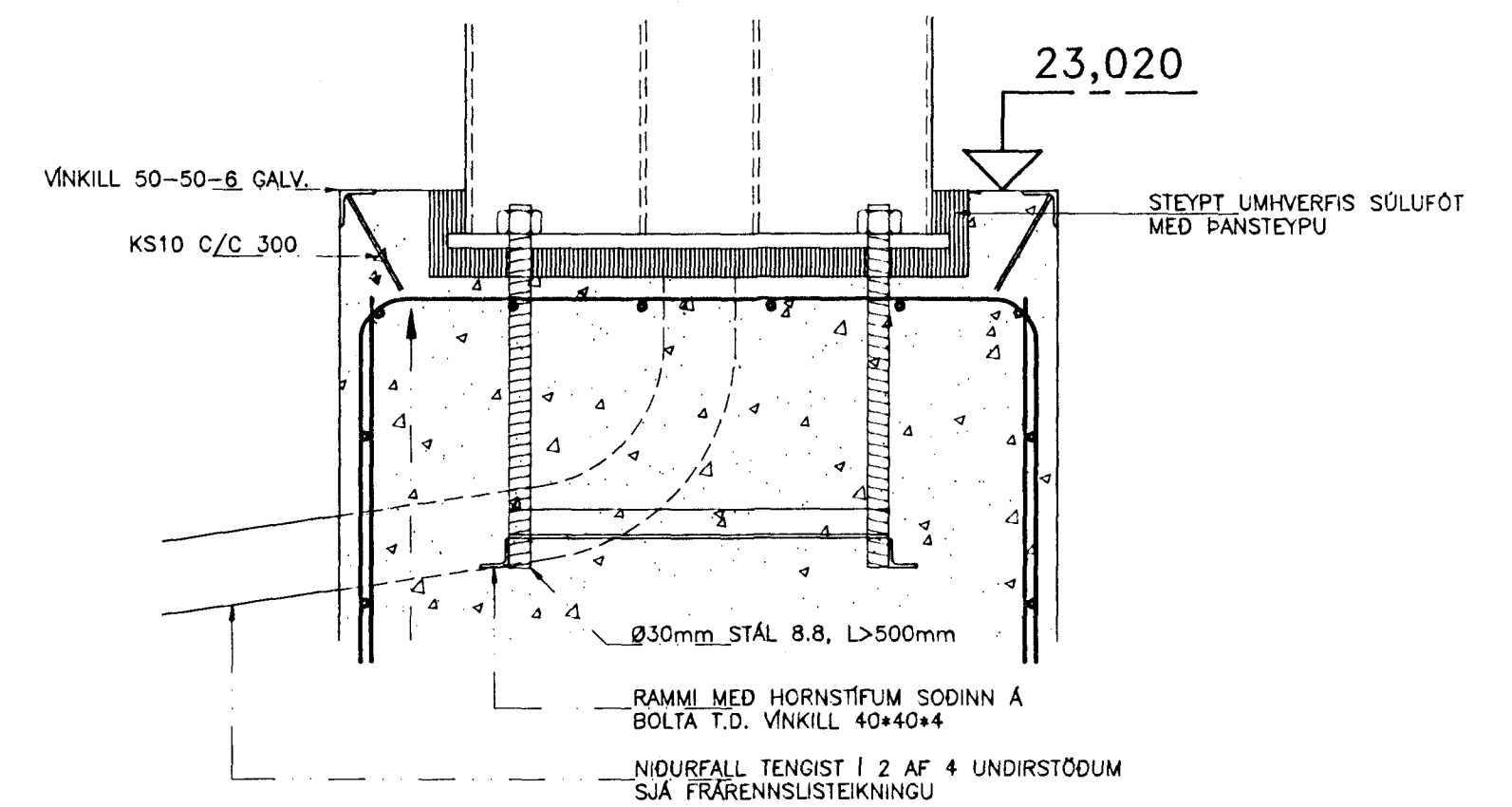
SNID B - B  
M 1:20



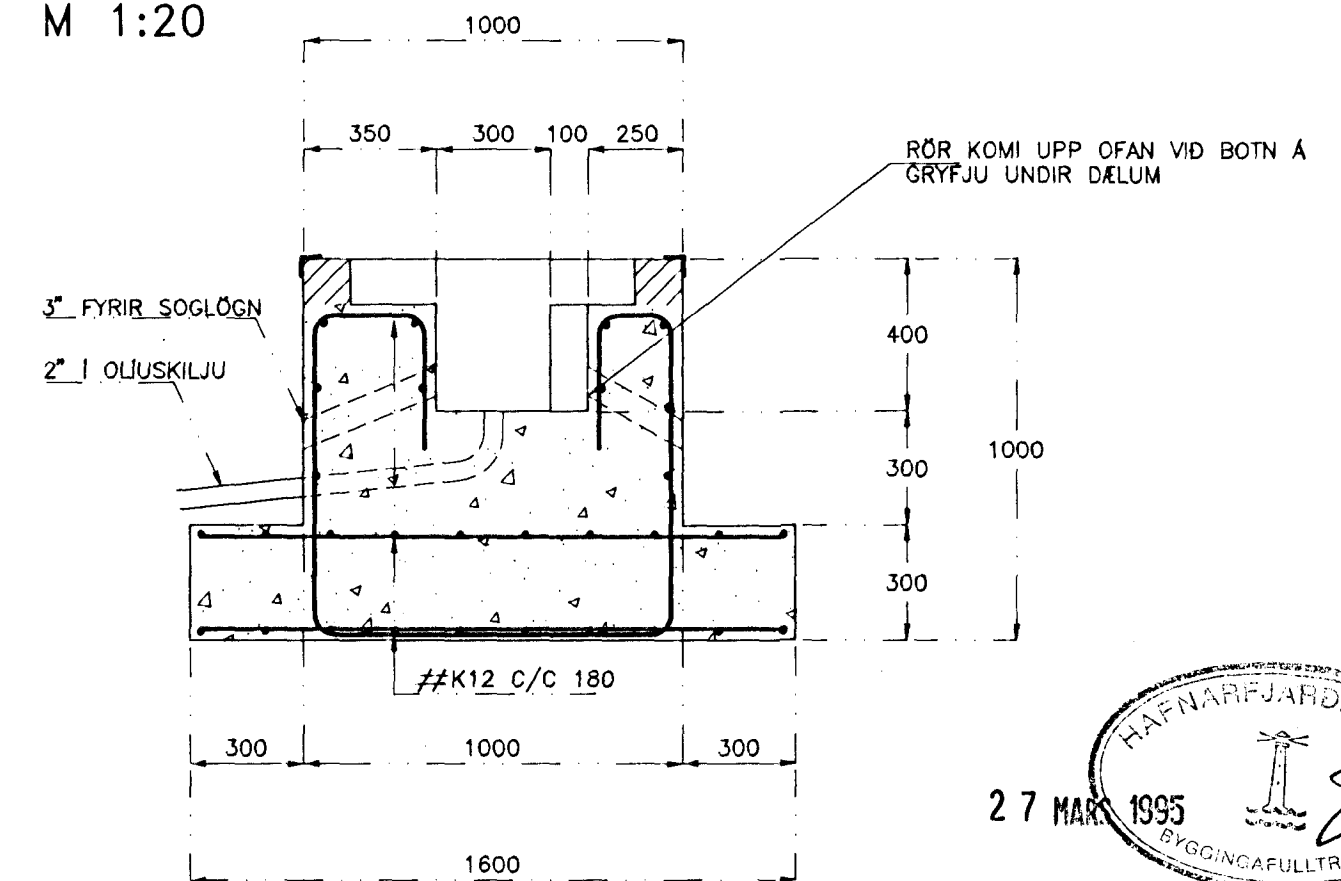
SNID D - D  
M 1:20



BOLTAFFESTINGAR  
M 1:10



SNID C - C  
M 1:20



27 MAR 1995  
HAFNARFJÁRDARBEIÐ  
BYGGINGAFULLTRÚINN

Á hverri undirstöðu koma soglagirnir inn á einni hlið þ.e. þeirri hlið er snýr inn að miðju áfyllingarplans. Staðsetning stúta vegna frærennsis sést á frærennslisteikningu.

Steypa skal vera í samræmi við IST-10 framkvæmdaflékk B. Steypa sé S250, þF, Dmax 19mm og loftinnihald 5,5 - 6%. Járnþrá skal vera í samræmi við IST-10, hula járna 30mm. Steypustál skal vera K40 og KS40.

Undirstaða hvíli á þjöppaðri frostfríri fyllingu.

VERKFRÆDISTOFA STEFÁNS GUÐBERGSSONAR, SÍÐUMÚLA 33, S:681590			
OLÍUFÉLAGIÐ H/F-REYKJAVÍKURVEGI 54-HAFNARFI. ENDURBYGGING - BENSINSTÖÐVAR-STÁLSKYGGNI UNDIRSTÖÐUR SKYGGNIS OG DÆLA			
SKRÁ 21513DAE	MÆLIKVARDI 1:20 - 1:10	VERKN. 95-215	TEKN. 13
DAGS. 06-06-95	HANNAÐ <i>de S.</i>	TEIKNAD <i>de S.</i>	SAMP.