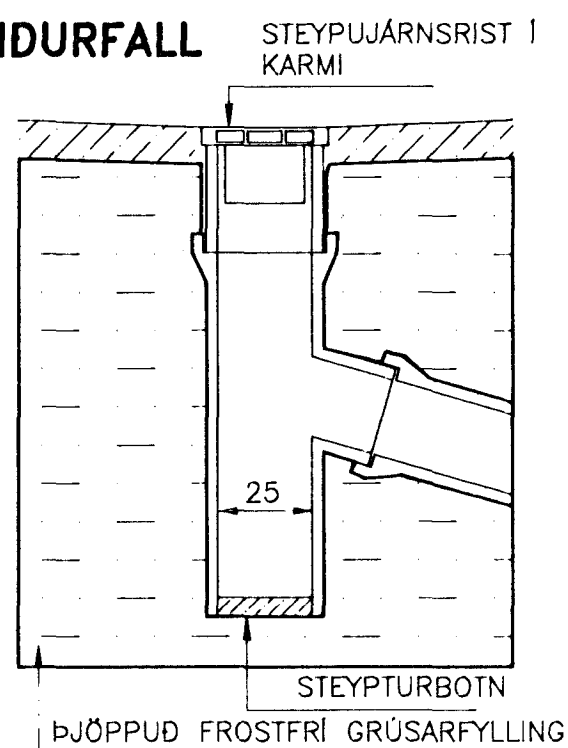
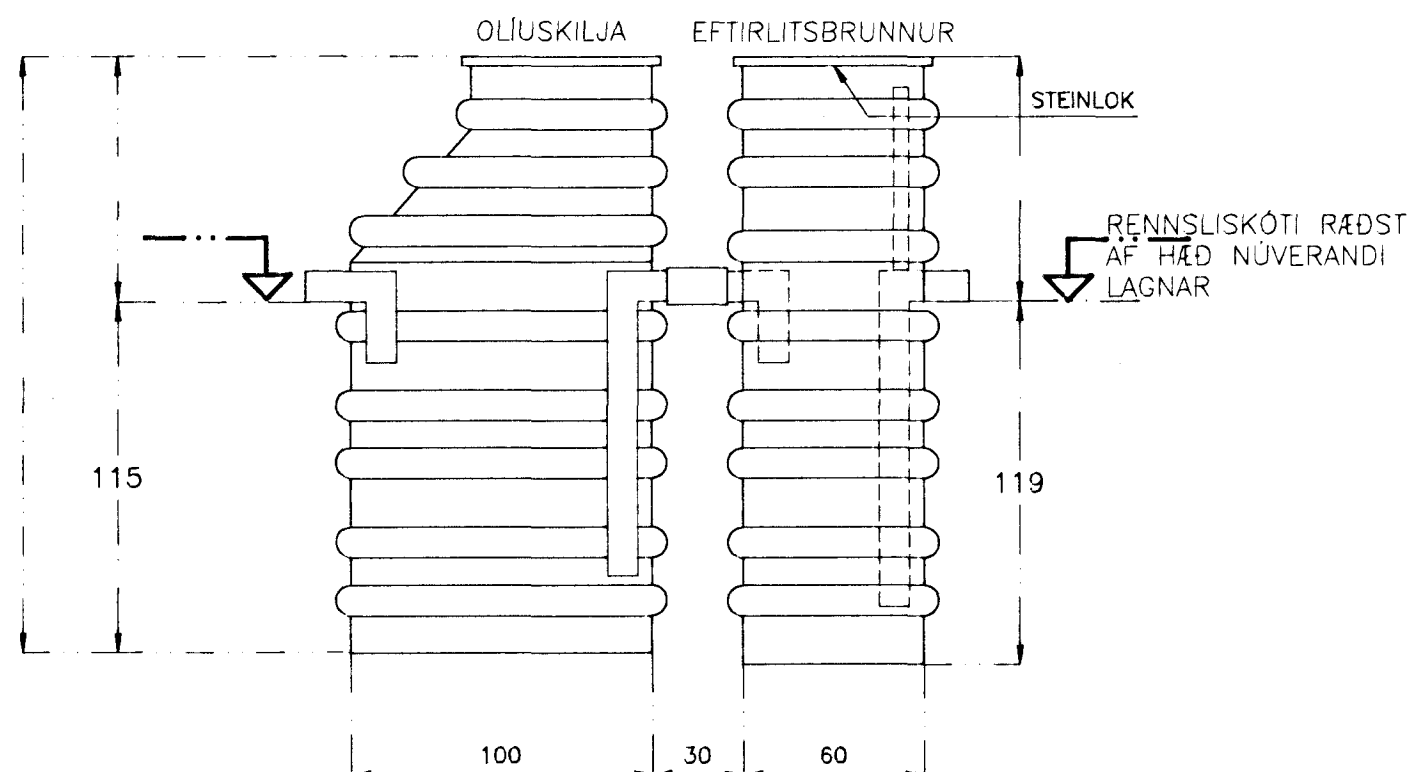


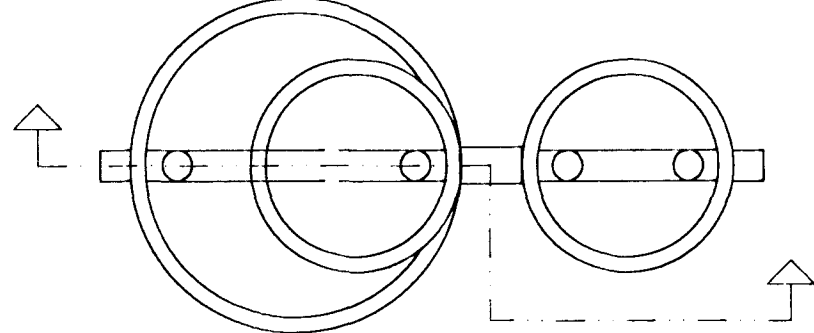
**SNID Í NIDURFALL**



**SNID Í OLJUSKILJU OG EFTIRLITSBRUNN**



STÆRD OLJUSKILJU ÁKVÖRDUD SAMKVÆMT LEIÐBEININGUM NR. 2 FRÁ MENGUNARVÖRNUM  
HÖLLUSTUVERMDAR RÍKSINS, NÓV. 1992.  
OLJUSKILJA OG EFTIRLITS BRUNNUR BYGGD ÚR PLASTHÓLKUM POLYETHYENE PE  
ALLAR TENGINGAR SKULU VERA ÞÉTTAR SODNAR EDA  
SAMSETT MED SKOTHÓLKUM  
OLJUSKILJA: Ø1,00m A=0,79m<sup>2</sup> R=0,9m<sup>3</sup>  
EFTIRLITSBRUNNUR: Ø0,60m A=0,28m<sup>2</sup> R=0,3m<sup>3</sup>

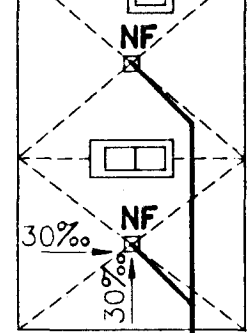


○ BK21,49

NF □ NF □ NF □ NF □ NF □ NF □ NF □

FRÁRENNSLI FRÁ ÁFYLLINGARPLANI LEITT Í OLJUSKILJU  
STØ150 MIN 10‰ DÝPI Á LÖGN MIN 1m

STEINBRUNNUR Ø100  
MED JARNLOKI Í FLOTKARM



NF □

~22,1

○ BK21,74

NF □

NF □

STØ150 MIN 10‰  
DÝPI Á LÖGN LAGMARK 1m

NF □

OLJUSKILJA OG EFTIRLITSBRUNNUR  
Ø100/Ø60

○  
TENGI NÚVERANDI BRUNNI

HÆDIR Á FRÁRENNSLISLÖGNUM  
ÁKVÆRDIST AF RAUNHÆÐ NÚVERANDI  
BOTNKÓTA Í BRUNNI

12 JULI 1995

VERKFRÆDISTOFA STEFÁNS GUÐBERGSSONAR, SÍÐUMÚLA 33, S:5681590

**OLÍUFÉLAGIÐ H/F-REYKJAVÍKURVEGI 54-HAFNARFI.**  
**ENDURBYGGING - BENSINSTÖÐVAR**  
**FRÁRENNSLI Í LÖD**

SKRÁ 2155FRL1 MÆLIKVÆRDI 1:200 VERKN. 95-215 TEIKN. 5

DAGS. 07-02-95 HANNAÐ *J.S.* TEIKNAD *J.S.* SAMP. *[Signature]*