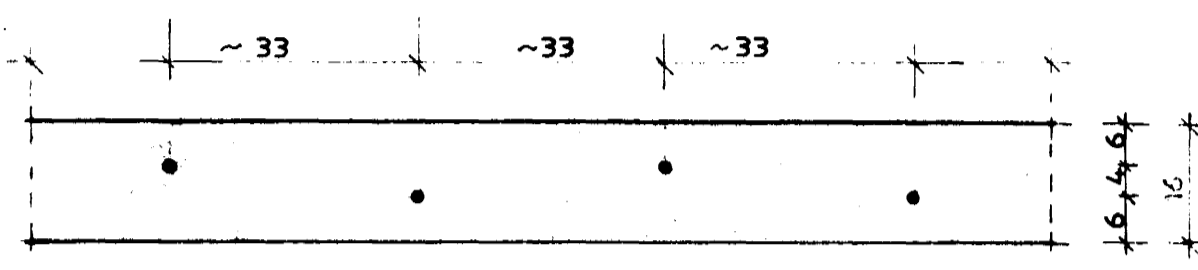
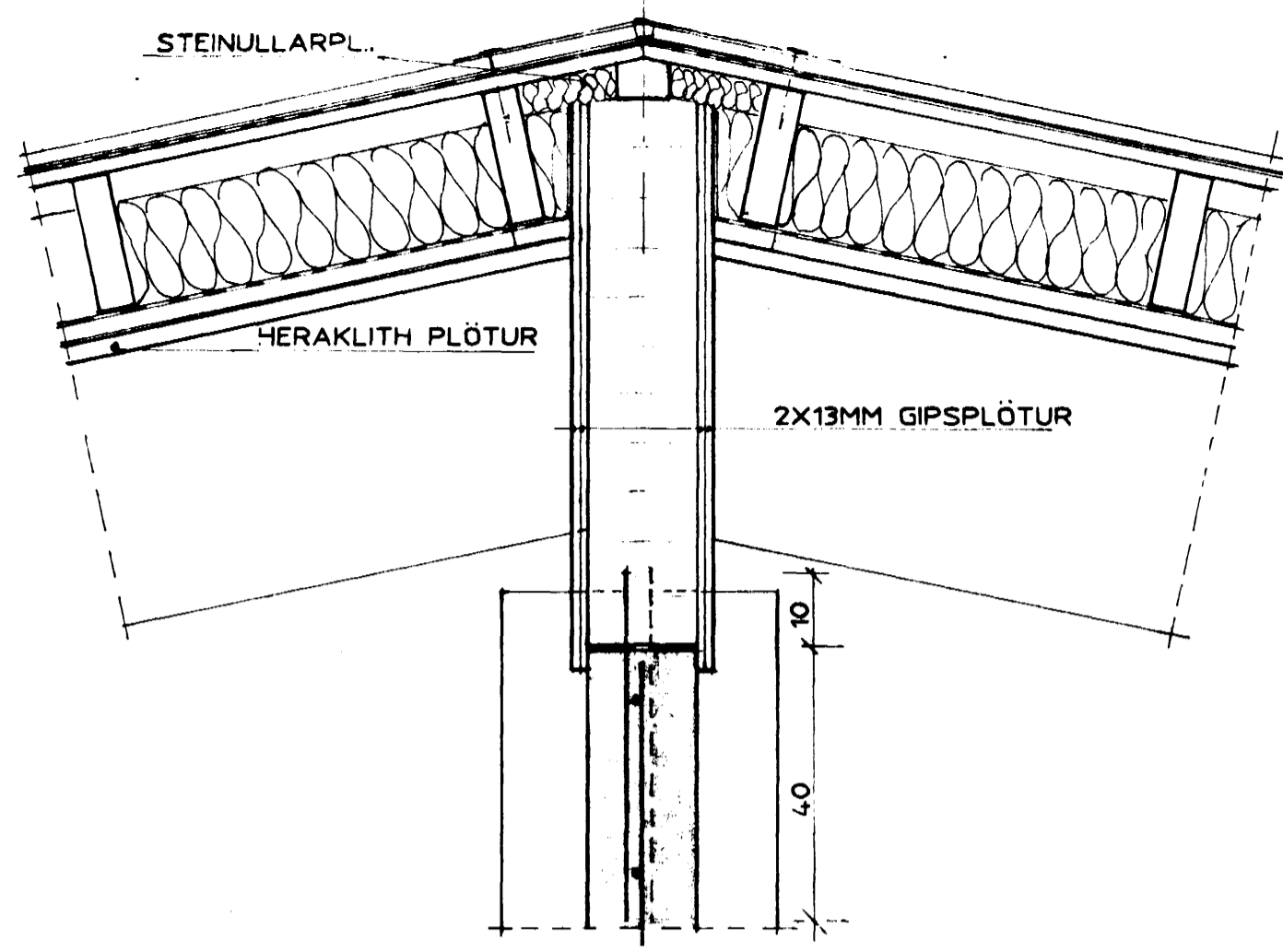


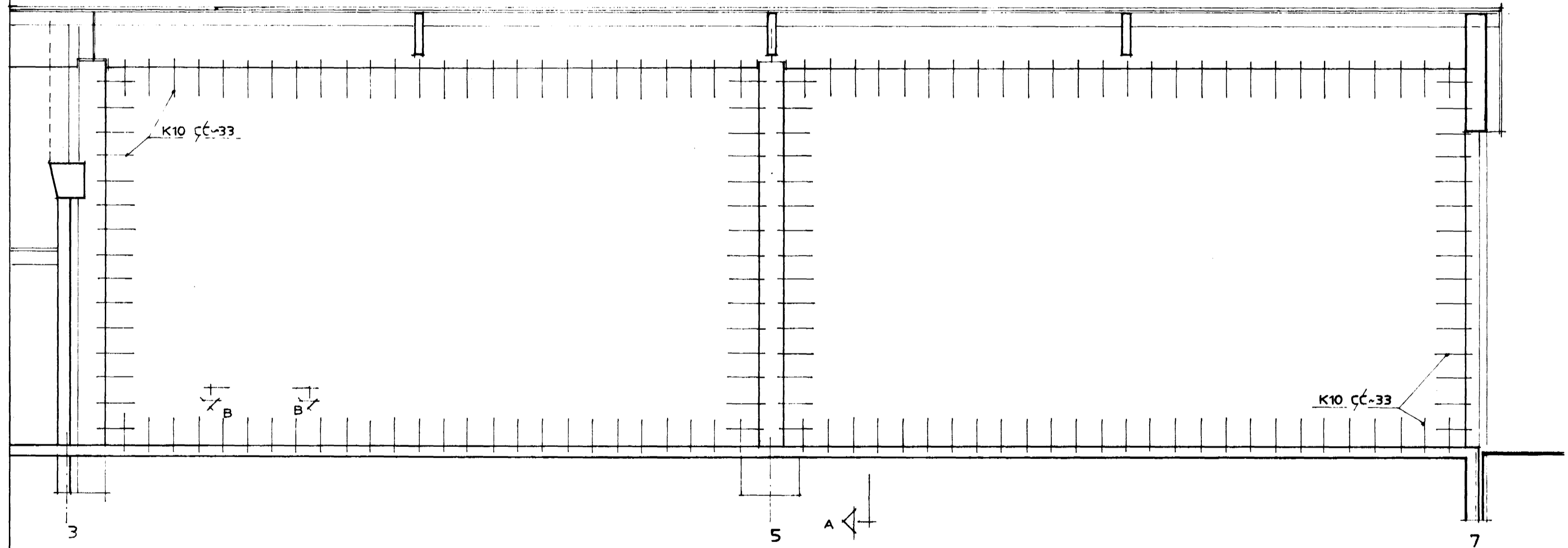
TENGIJÁRN Í GÓLFPL.



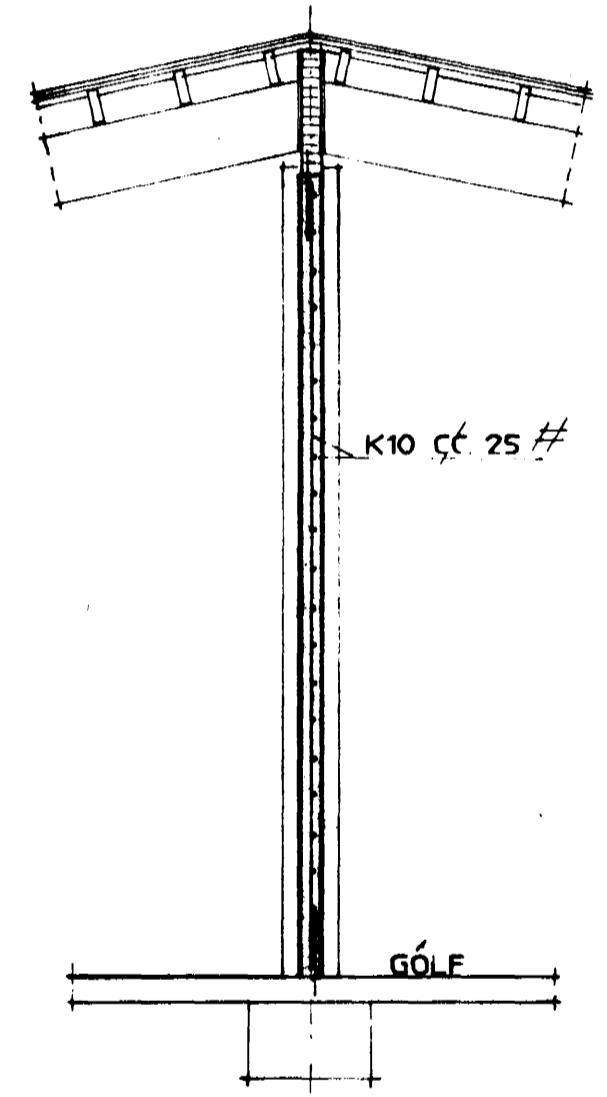
GRUNNMYND  
SJÁ SNID B-B



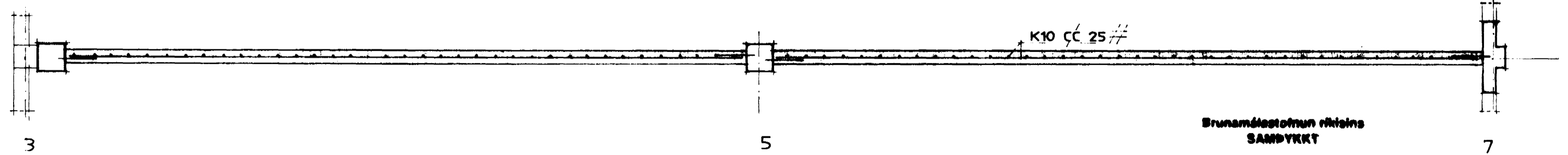
SNEIÐING Í MÆNI



TENGIJÁRN Í VEGG Í LÍNU C



C-5  
SNEIÐING A-A




GRUNNMYND  
VEGGUR Í LÍNU C, 3-7

- STEYPA S 250  
VATNSSEMENTSTALA  $\gamma_c$  0.55  
LOFTINNIHALD 5-6.5%  
SIGMÁL  $\leq 10$  CM  
SEMENTSMAGN MINNST 300 KG/M<sup>3</sup>
- STÁL KS 10. TÁKNAD K  
SKEYTILENGD JÁRNA: 40X $\rho$ VERM. J.

Brunamálastofnun ríkisins  
SAMÞYKKT

13 AUG 1990

Sbr. bréf  
Theodór Árnason  
*Theodór Árnason*

 <b>NÝJA TEIKNISTOFAN HF</b>	REYKJAVÍKURVEGUR 56 HAFNARFIRDI	
	GUMMIVIDGERÐARVERKST. STÆKKUN VEGGUR OG SNEIÐINGAR	
VERK 920301 NR	MÁL 1:10 1:50 DAGS 19.7.1990	TEIKNAD <i>Bjarni S. Gunnarsson</i>
10B REYKJAVÍK SÍMI 91-688899		