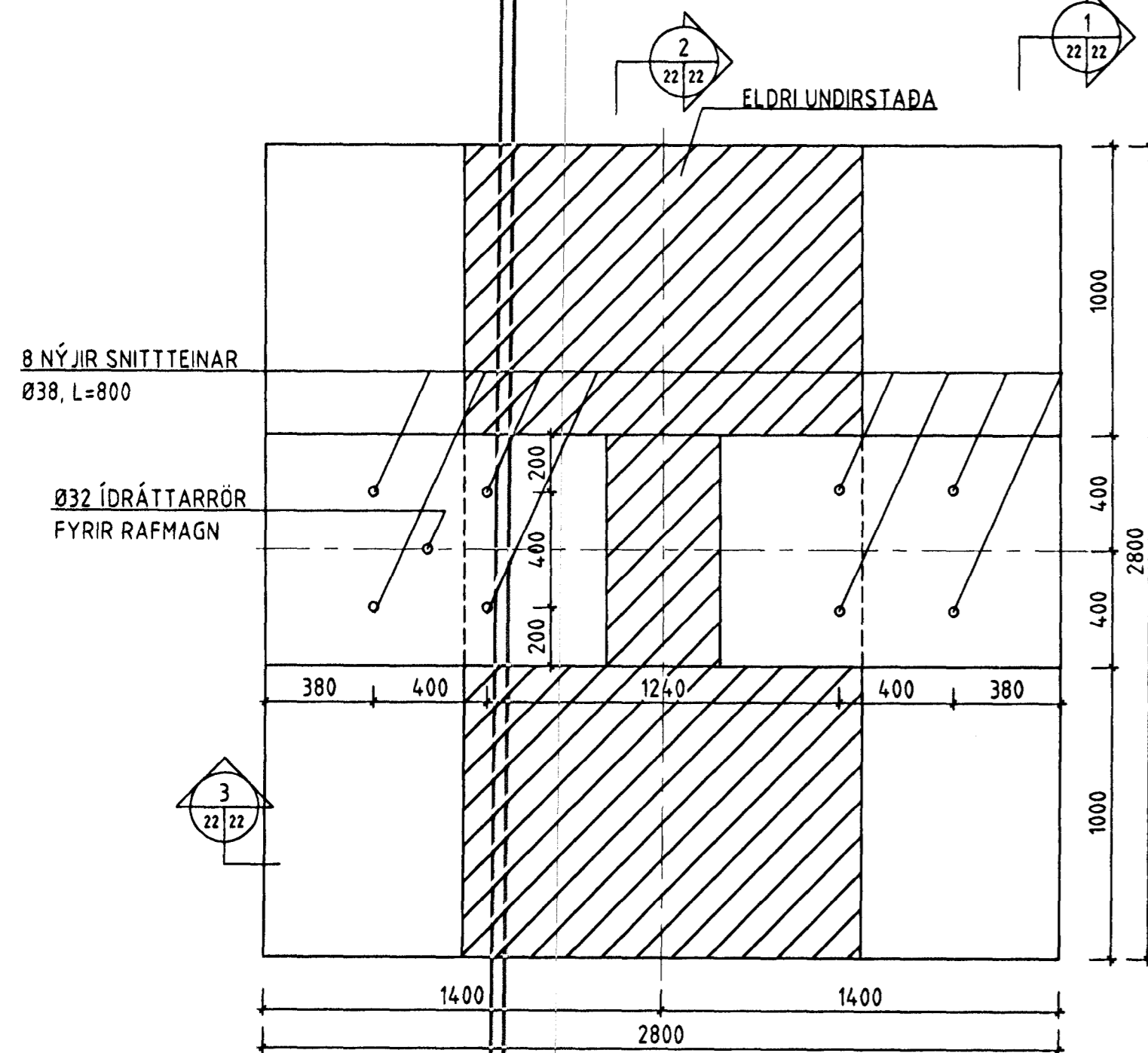
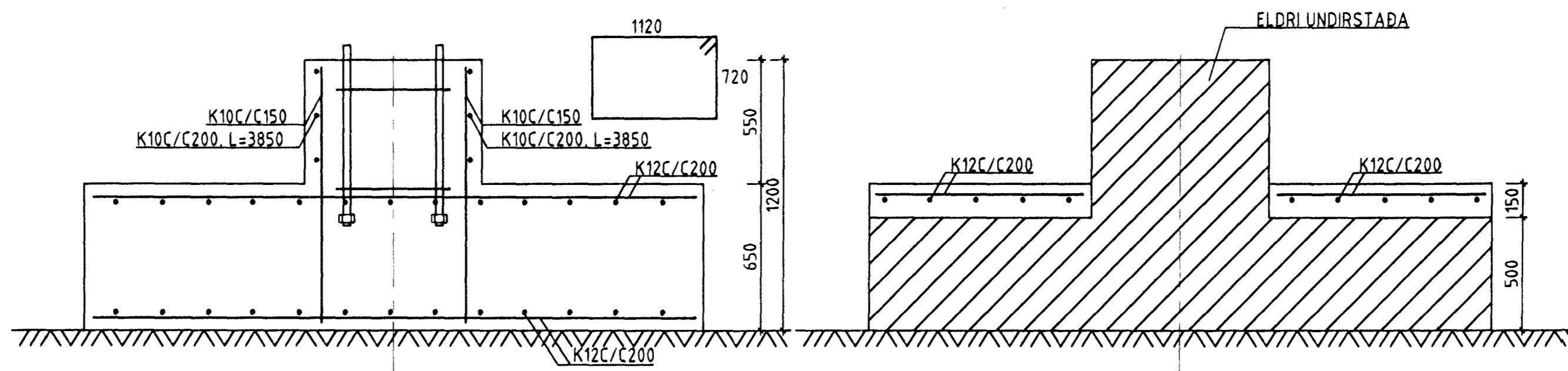


GRUNNMYND M 1:20

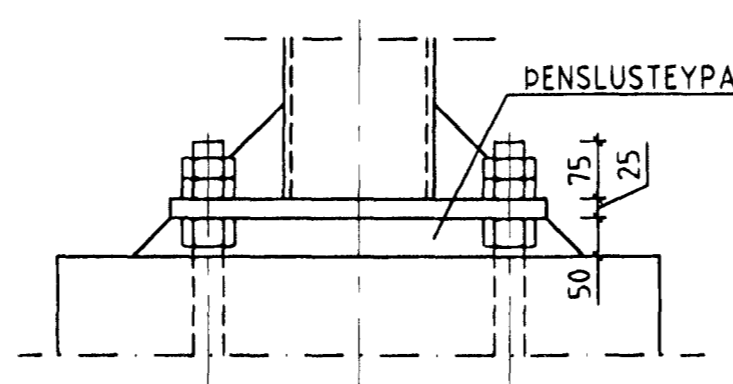


1
22/22
M 1:20

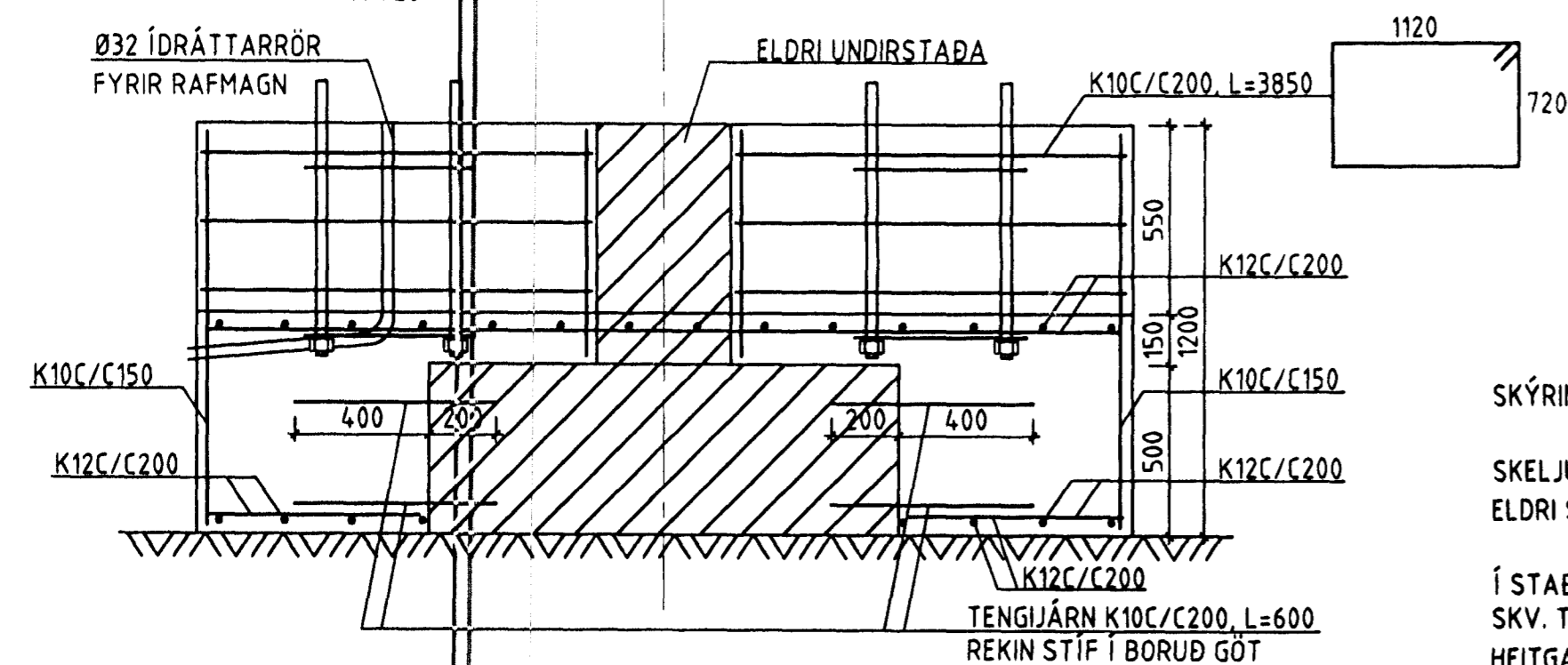
2
22/22
M 1:20



FESTING Á RAMMAFÆTI M 1:10



3
22/22
M 1:20

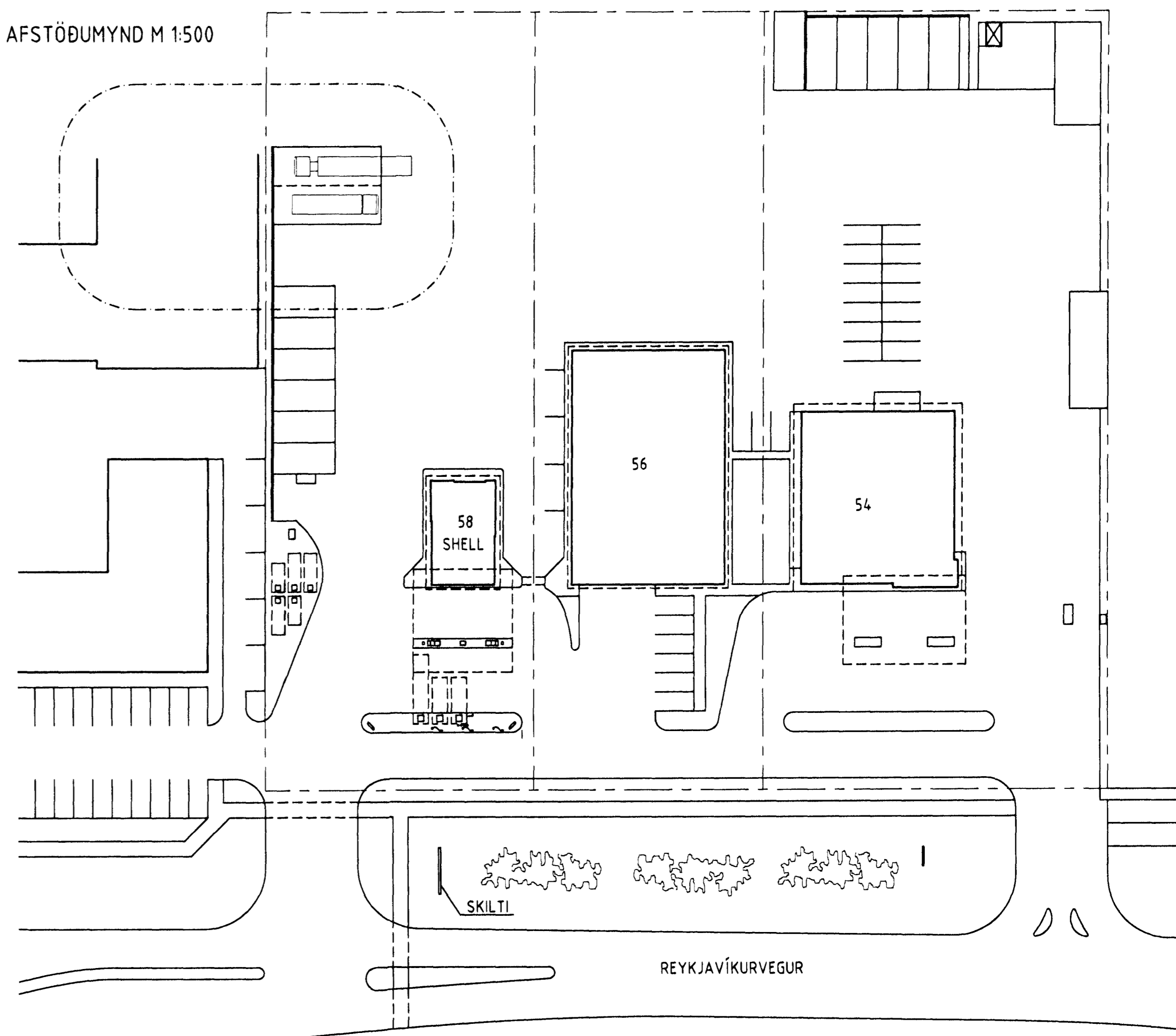


SKÝRINGAR:

SKELJUNGUR HF FYRIRHUGAR AÐ SKIPTA UM SKILTI OG SÝNIR TEIKNING PESSI BREYTINGU Á ELDRI SKILTISUNDIRSTÖÐU.

Í STAD ELDRI FESTIBOLTA SEM VERÐA AFLAGÐIR SKAL KOMA FYRIR NÝJUM FESTIBOLTUM SKV. TEIKNINGU ÞESSARRI. FESTIBOLTARNIR SKULU VERA 8.8 SKV. ISO 630 OG HEITGALVANHÖÐAÐIR SKV. ASTM A 123-75 EÐA SAMBÆRILEGT.

AFSTÖÐUMYND M 1:500



NÚM. BREYTING		SAMH.	
FERILL			
VERKFRÉDSTOFAN FERILL ENF. F.R.V.		HÖRNUM 1 108 REYKJAVÍK	
SÍM: 568-8570		FAX: 568-9084	
NETFANG: ferill@ferill.is			
SKELJUNGUR HF		REYKJAVÍKURVEGI 58	
UNDIRSTADA UNDIR SKILTI			
12. JUNÍ 1999			
MKV	TEKN	DAGS ÚTG.	TEKNI-NUMER
1:500, 1:20, 1:10	VSV	12.05.99	630-1-22
ÁRITUN INDÚSTRÍAR	KT	12.05.99	SAMH. KKKT
HOVUÐUR BREYTINGAR	DAGS BREYTINGAR	BREYTINGUR	

