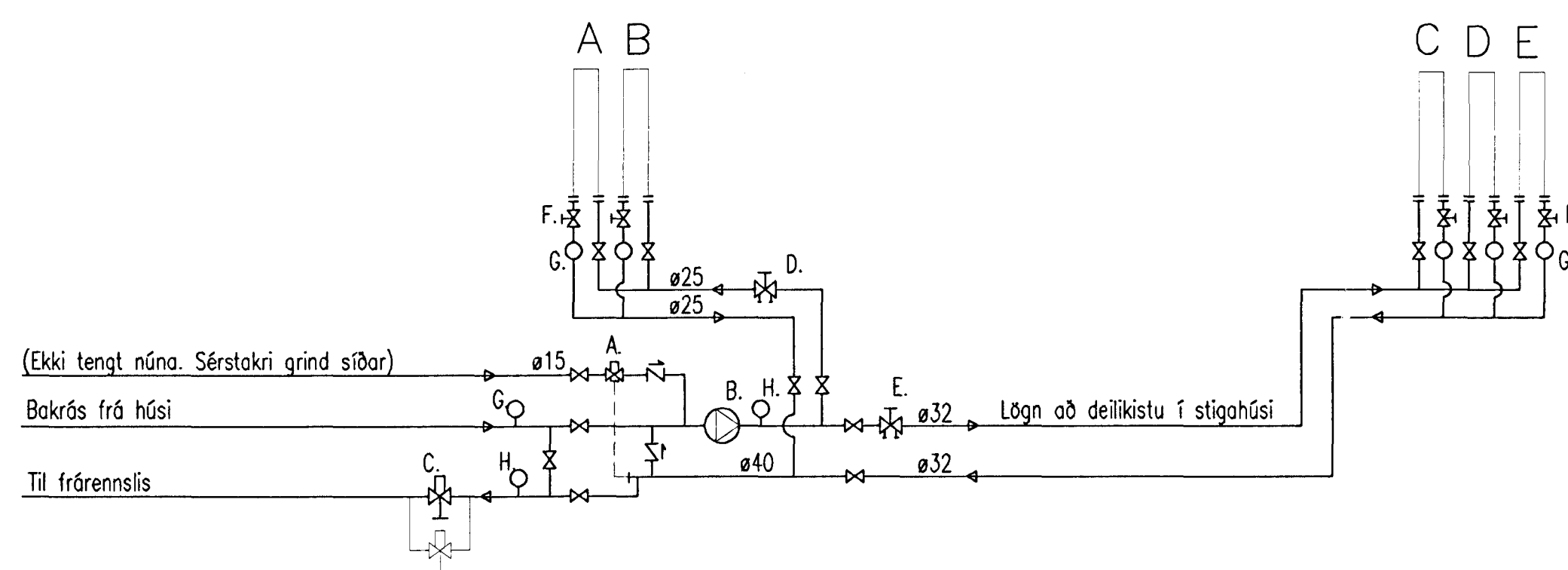


SNJÓBRÆÐSLA SKÝRINGAR:

NOTA SKAL POLYBUTYLENRÖR, Ø 25 MM AÐ YTRA ÞVERMALI, EDA ÖNNUR PLASTRÖR ER HAFI EKKI LAKARI EIGNLEIKA EN:
 60 C HITABOL VÍÐ 6 KG/CM ÞRYSTING, MIDAD VÍÐ 50 ÁRA ENDINGARTÍMA
 ÞIL MILLI RÖRA SKAL VERA 250 MM, NEMA ANNAD KÖMI FRAM Á TEIKNINGU. DÝPT NIÐUR Á RÖR SKAL VERA SKV. SÉRMYNDUM. REYNSLUPRYSTINGUR SKAL VERA 6 KG/CM.



SKEMATÍSK TENGIMYND AF SNJÓBRÆÐSLUKERFI UNDIR HELLULÖGN

Nr.	Lýsing & breytingu	Dags.

REYKJAVÍKURVEGUR 76 HAFNARFIRDI

SNJÓBRÆÐSLUKERFI:
 GRUNNMYND SNJÓBRÆÐSLU Í STÉTT A 1.HÆÐ
 SKEMATÍSK TENGIMYND

Kvæði: 1:100	Daga: Okt. 1999	Tekning nr. 1P.50
Höfundur: SD	Stjórn: SD	
Teknað: SD		
Verk nr.: 211	Skjal nr.: laghir-snjobr.dwg	

LAGNATÆKNI

HÖNNUNAR- OG RÁÐGJAFARSTOFA

HAMRABORG 12 200 KÖPAVÖGUR

Sími: 564 5252 Fax: 564 5251

Netfang: lf@lagnotak.is

Samþ:

Kennitala: 180147-2749

