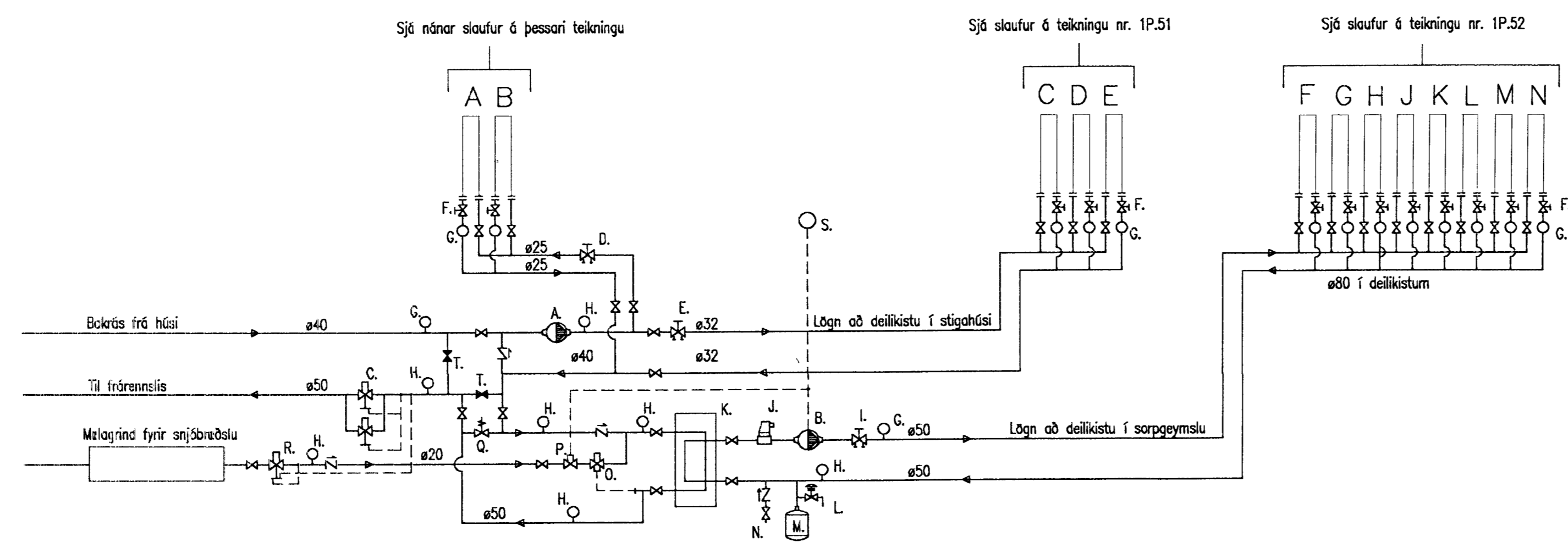


SNJÓBRÆÐSLA SKÝRINGAR:

NOTA SKAL POLYBUTYLENRÖR, ø 25 MM AD YTRA ÞVERMÁLI, EDA ÖNNUR PLASTRÖR ER HAFI EKKI LAKARI EIGINLEIKA EN:
 60 C HITAPÓL VÍÐ 6 KG/CM ÞRYSTING. MIDAD VÍÐ 50 ÁRA ENDINGARTÍMA.
 BIL MILLI RÖRA SKAL VERA 250 MM, NEMA ANNAD KOMI FRAM Á TEIKNINGU. DÝPT NIDUR Á RÖR SKAL VERA SKV. SÉRMYNDUM. REYNSLUPRÝSTINGUR SKAL VERA 6 KG/CM.

VATN TIL UPPBÖNDUNAR Í SNJÓBRÆÐSLU:

REIKNAD ER MED AD NOTA 17,0 LITRA Á MÍNUTU AF HEITU VATNI TIL HITUNAR Á SNJÓBRÆÐSLU VÍÐ MESTU AFKÖST.



SKEMATÍSK TENGIMYND AF SNJÓBRÆÐSLUKERFUM

- A. Dela gerð: GRUNDFOS UPS 25-80 (Stilling 2)
Afköst: 2,5 m³/t á móti 3,5 m VS
- B. Dela gerð: GRUNDFOS CR-4-20 (380V)
Afköst: 4,0 m³/t á móti 12,5 m VS
- C. Slaufulokar (Áður komir).
- D. Mognstýriloeki með meistarátum TA STAD (ø 20) Vatnsmagn 1,0 m³/t
- E. Mognstýriloeki með meistarátum TA STAD (ø 25) Vatnsmagn 1,5 m³/t
- F. Fínstilliloeki TA STIK DN20 (Með kv stillingu) Lokar fullþipir í byrjun
- G. Hitameir
- H. Hita- og þrystemeir
- I. Mognstýriloeki með meistarátum TA STAD (ø 40) Vatnsmagn 4,0 m³/t
- J. Loftskája: Flamcovert F 50
- K. Varmaskáptúr: CETEPAC 615-140 (a32 tengingar)
Afköst 100 Kw. við hitafall 45/25 (hitaveita) 41/18 á 30% Glycolblöndu
- L. ø20 Öryggisloeki. Opni við 3 kg/cm²
- M. Þennsluker. Flexcon 25
- N. Aþyfling
- O. Sjáfnloeki. Danfoss AVIB 20. Svía 0-30 C (Stillingdú 4,2)
- P. Seguliloeki. Danfoss EYSI 20 (Lokinn skal loka straumlaus i)
- Q. Yfirstraumslóki. Danfoss AVDO 20
- R. Þrystmínnskari. Danfoss AVDA 15
- S. Hitameiri staðsettur í loftinntaki fyrir loftresting. Neminn skal vinna þannig að fari á hitastig yfir +6 gráður skal hann slökva á delunni og loka seguliloeki á uppböndun. Fari hitastigið undir +4 gráður skal delan fara í gang á ný.
- T. Framtíðhlaup. Káluloki lokaður þegar snjóbræðsla er í gangi

A		Bett við búnaði fyrir snjóbræðslu í bíllaplani	17.11.00
Nr.	Lýsing á breytingu	Dags.	

REYKJAVÍKURVEGUR 76 HAFNARFIRÐI

SNJÓBRÆÐSLUKERFI:
GRUNNMYND SNJÓBRÆÐSLU Í STÉTT Á 1.HÆÐ
SKEMATÍSK TENGIMYND

Kvartöl: 1:100
 Höfundur: SP
 Teiknað: SP
 Verk nr.: 211

Dags.: Okt. 1999
 Yfirfarð: SP
 Skjal nr.: lagnir-snjobr.dwg

1P.50A

LAGNATÆKNI

HÖNNUNAR- OG RÁÐGJAFARSTOFA

HAMRABORG 12, 2050 Reykjavík
 Sími: 564 5252 Fax: 564 5251
 Netfang: it@lagnatak.is

Samb.:
 Kennitala: 190147-2749

