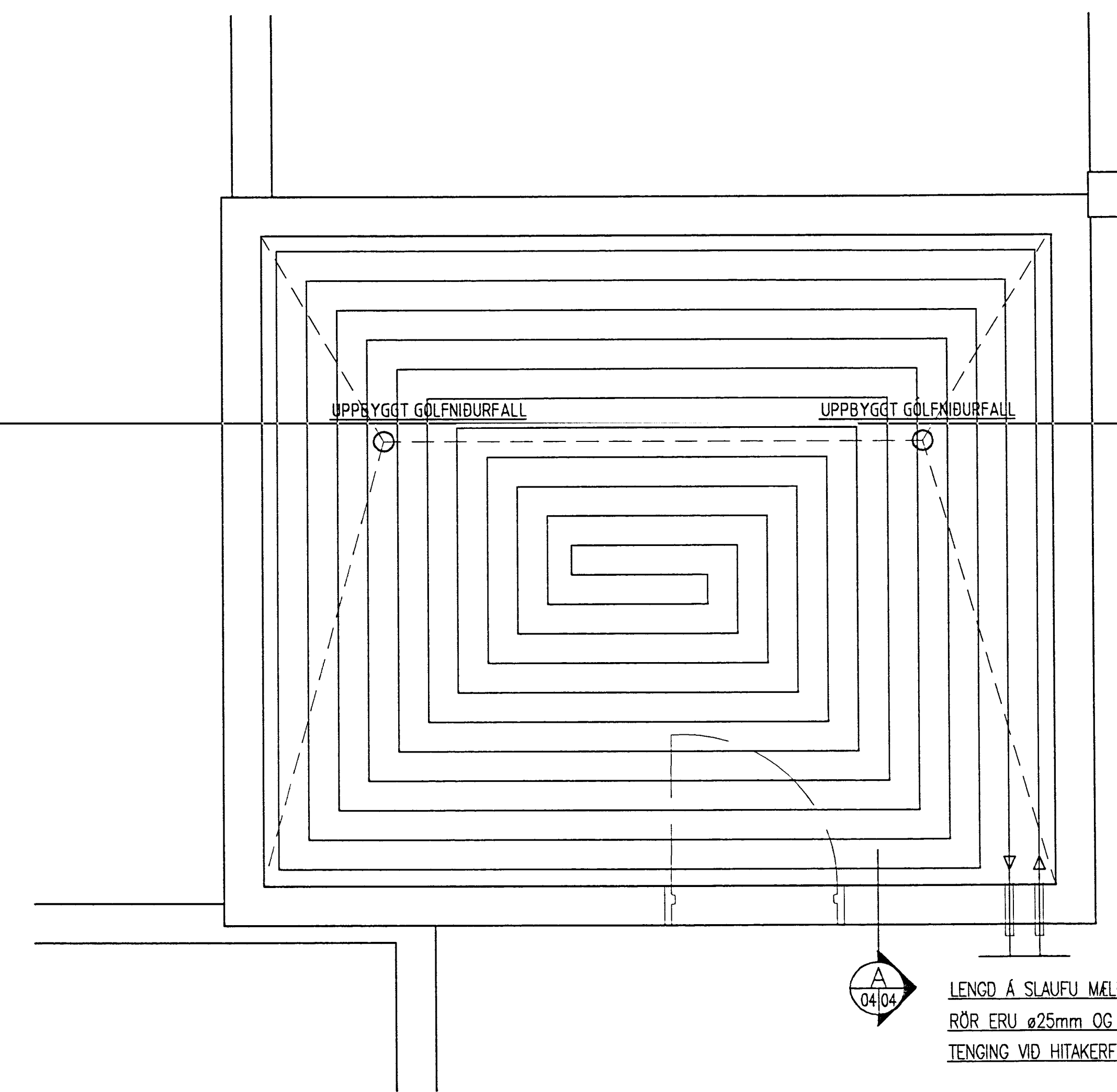
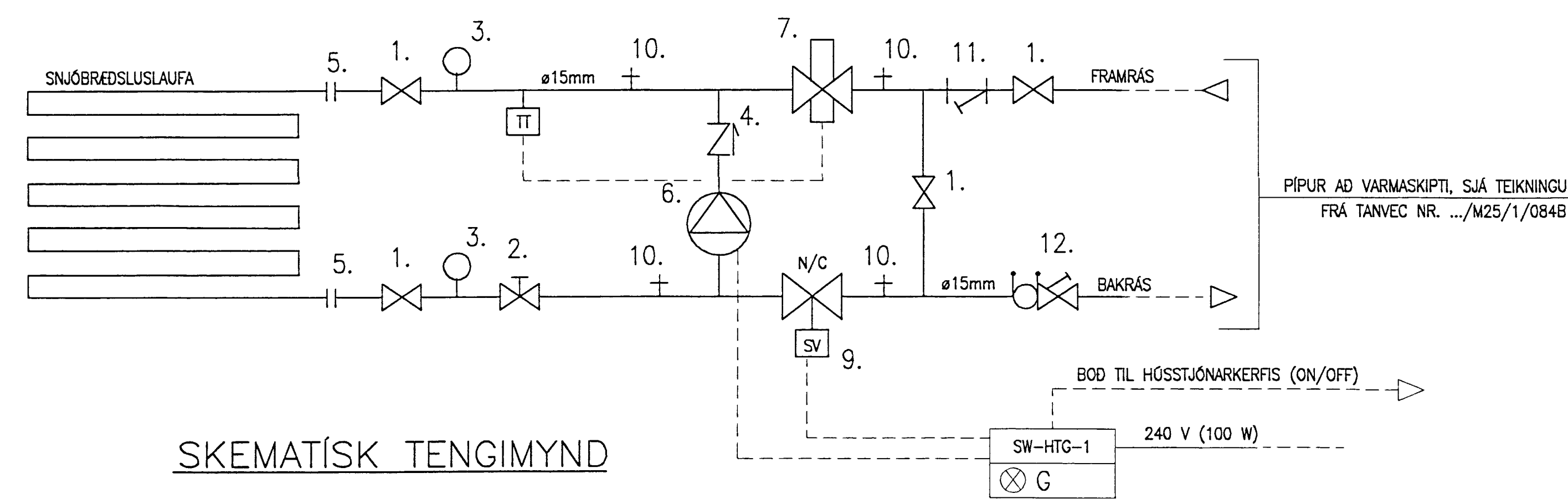


A SÉRMYND
 MKV. 1:10



GRUNNMYND
 MKV. 1:20

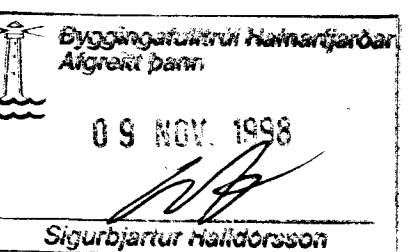


SKEMATISK TENGIMYND

SKÝRINGAR:

1. KÖLLUOKI
2. STILLILOKI (STILLITE)
3. HITAMÆLIR
4. EINSTREYMISLOKI
5. BREYTISTYKKI PLAST/JÄRN
6. HRINGRÁSARDELA NR. "PMP-HTG-6".
VÆMBÚN: DANFOSS UPS 25-60
7. HITASTYRÐURLOKI: DANFOSS AVTB 15 (20-60)
STILLIGILDI Á LOKA ER 45 GRÁÐUR
8. (FELLUR NIDUR)
9. STJÖRNLOKI NR. "CV-HTG-12" (SEGULLOKI N/C)
10. MÆLISTÖTAR:
GERÐ T&A STAF-SG DN 20-50
11. VATNSSIA
12. FINSTILLILOKI MED MÆLISTÖTUM.
GERÐ: TOUR & ANDERSSON STA-D 10

ÁSKILIÐ, ELÐRI
 TEIKNING OGILU



B - BREYTT 05.11.98 (TEIKNING STEKKJÓÐ ÖR A1 Í A0) S.þ.
 A - BREYTT 07.04.98 (SKEMATISKRI TENGIMYND BREYTT) S.þ.

FORSJÁ VERKFRÆÐISTOFA FRV <small>SKULDAVÖGUR 3, 820-0406 SM 102 400 OG 502 4718, FAX 502 4390 NETIÐ: 5024000@frv.is</small>		DELTA - NÝ LYFJAVERKSMÍÐJA INNSTEYPTAR SNJÓBRÆÐSLULAGNIR Í GÖLF LOFTINTAKSKLEFA GRUNNMYND, SNID OG TENGIMYND	
SK/SH	SD	ÚTÁK JAN. 1998	SKA 239
1:50, 1:5	1:239-SERM		604B