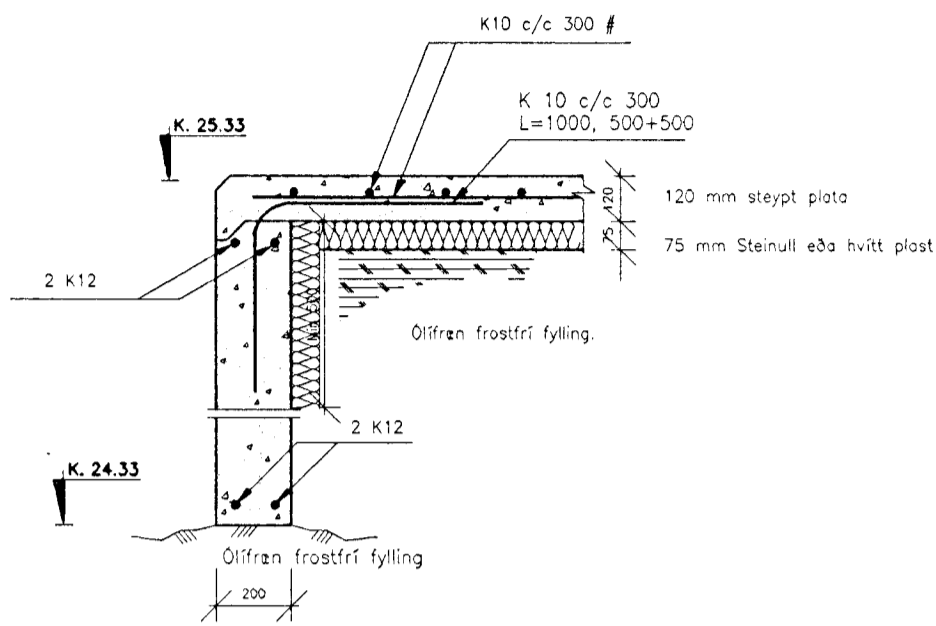
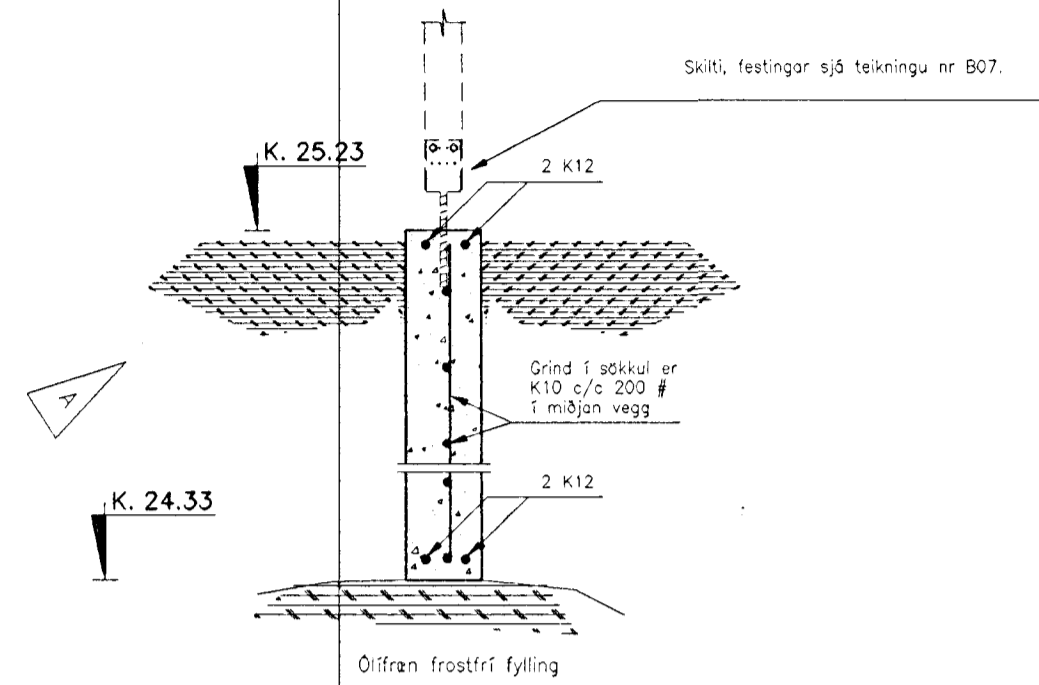


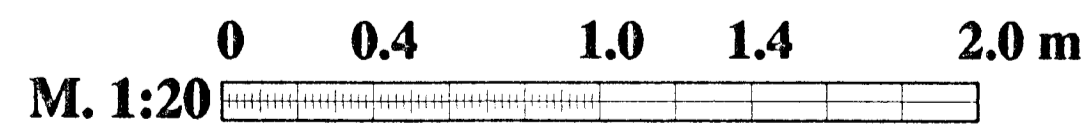
A SNID
B01 B02 M. 1: 20



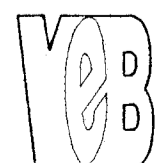
B SNID
B01 B02 M. 1: 20



C SNID
B01 B02 M. 1: 20



2-2. JULÍ 1997
HAFNA
SUNNAE SVANARSSON
BYGGINGAFLUTINGUR



Verkefni Eirar Erlends Birgissonar
Laugaveg 168 105 Reykjavík
Sími/fax 561-6461, NMT 853-5991
Netfang veb@treknet.is, GSM 898-1198
Ráðgefandi verkefniþjónusta

| | |
|---|----------------------------|
| A | Breytt 18/7/97 |
| B | Samþykkt |
| C | |
| D | B02 ANDDYRI SÖKKULSNID.DWG |

DELTA hf Reykjavíkurv. 76 H
Sníð í sökkla anddyris við austurgaff.

H.E.B
T.H.G
M. 1:20
D. JÚLÍ 97

B02