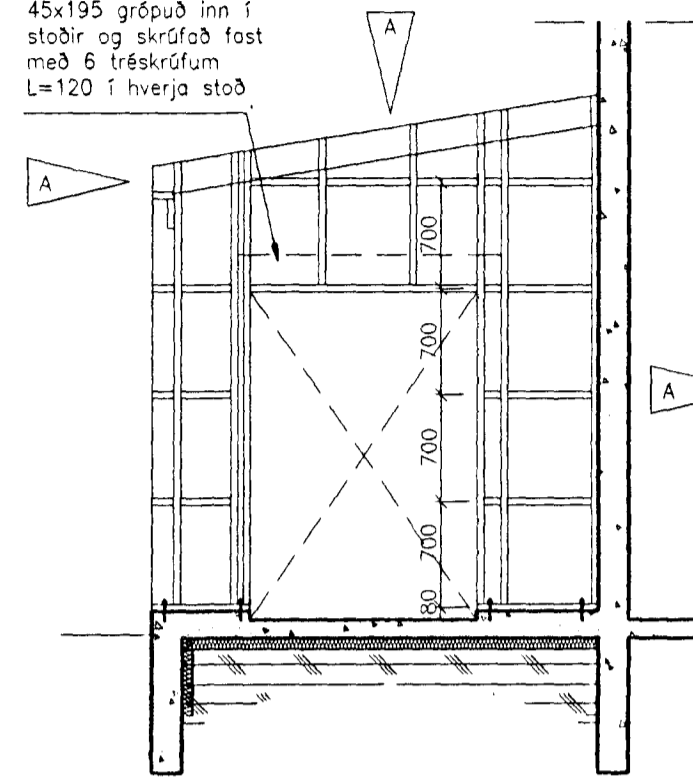
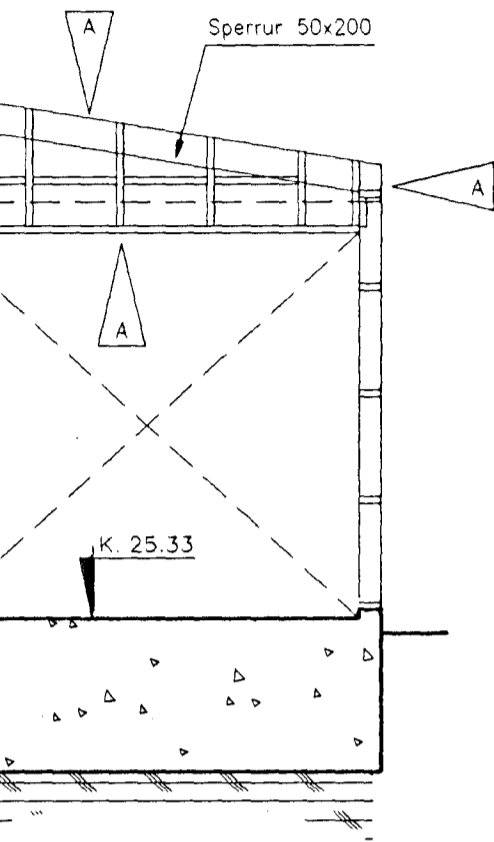
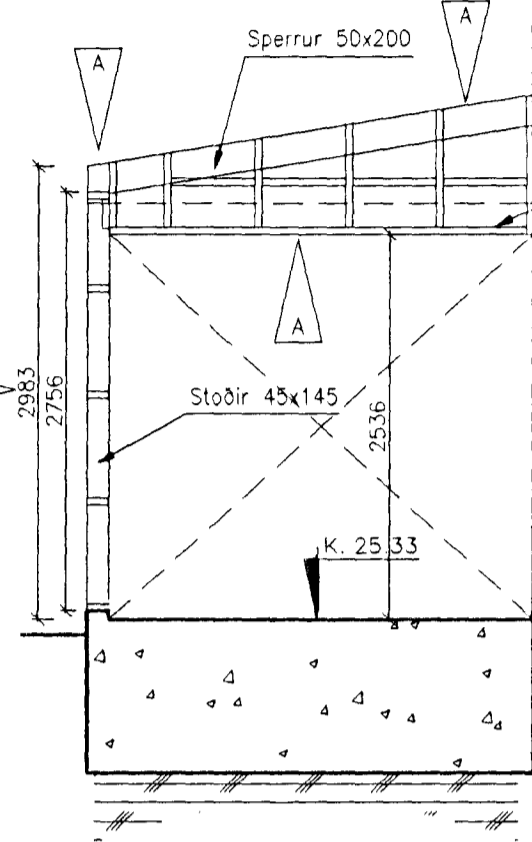


45x195 grópuð inn í stoðir og skrúfað fast með 6 tréskrúfum L=120 í hverja stoð

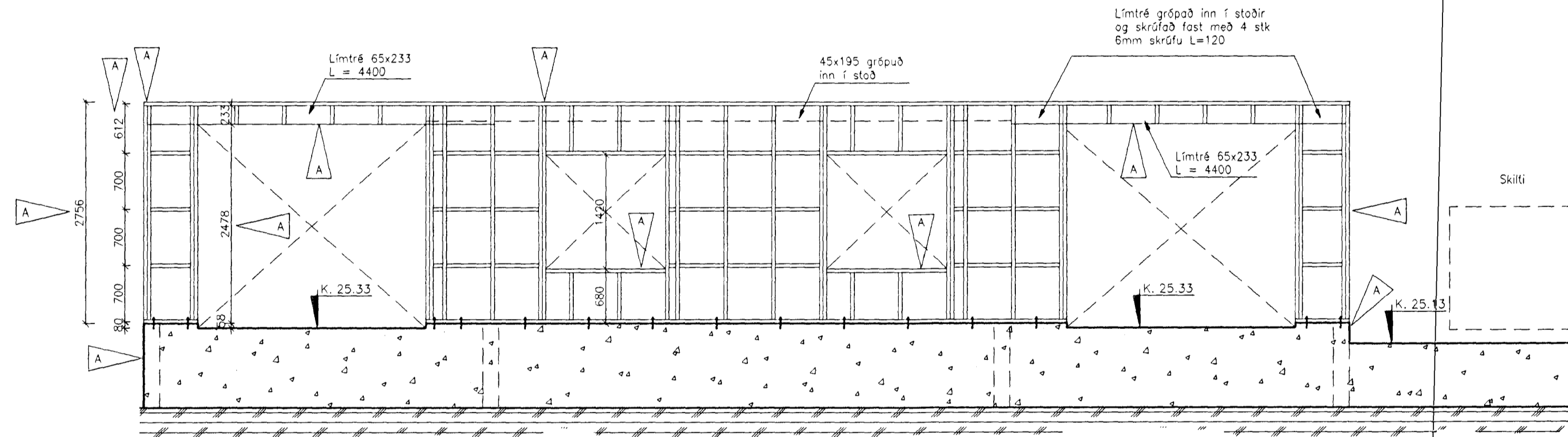
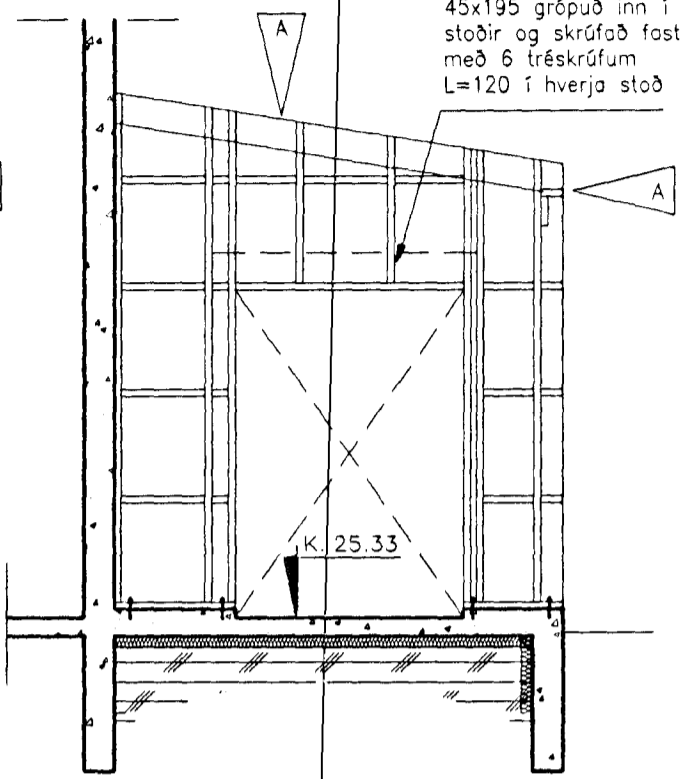


VEGGUR SUDUR

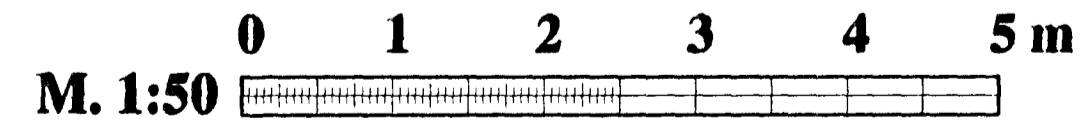


VEGGUR NORDUR

45x195 grópuð inn í stoðir og skrúfað fast með 6 tréskrúfum L=120 í hverja stoð



VEGGUR AUSTUR



Skýringar eru á skýringarblaði

Stoðir og lausholt eru úr 45x145

Timbur í grind er úr þrýstifæðri efni

Utan á stoðir korni 9mm grenikrossviður, neglur í lím með kamsaum 40/50 c/c 100, samskeyti skulu vera á stöðum og lausholtum

Grind skal skrúfa saman með 6mm tréskrúfum L=100mm min.3stk./samskeyti.

Byggingafulltrúi Hafnarfjarðar
 Afgreitt þann
 05 SEPT. 1997
 Sigurbjartur Halldórsson

VEB
 Verkfæðistofa Erlends Birgissonar
 Laugaveg 16B 105 Reykjavík
 Sími/fax 561-6461, NMT 853-5991
 Netfang veb@treknet.is, GSM 898-1198
 Ráðgefandi verkfræðisjónusta

A	Breytt 22 Júlí 1997
B	Samþykkt
C	
D	B04-ANDDYRI-TREV

DELTA hf Reykjavíkurv. 76 H
 Anddyri á austurhlö byggingar
 ásjón á vegg

H. E.B
 T. H.G
 M. 1:50
 D. Júlí 97

B04
 A