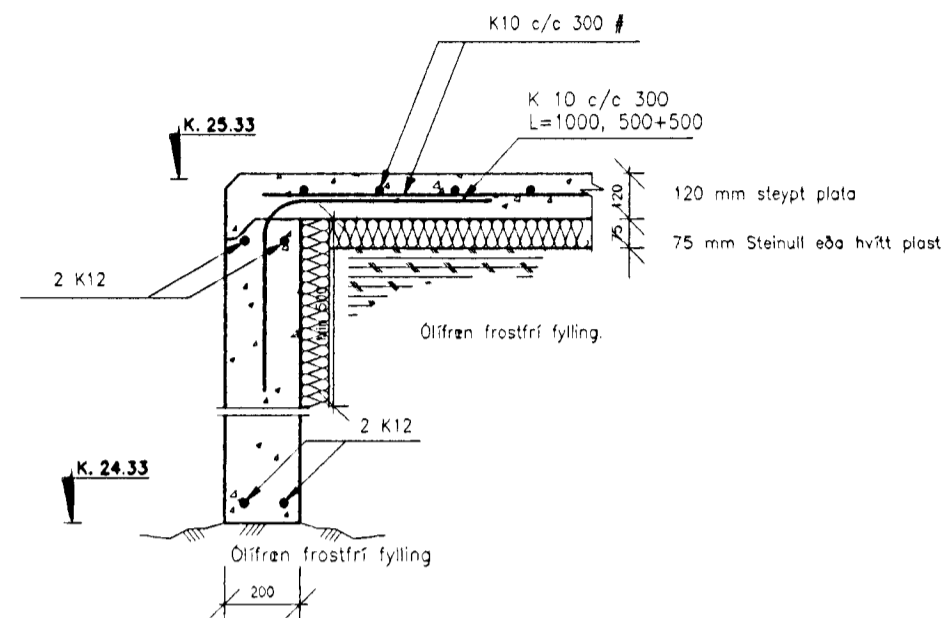
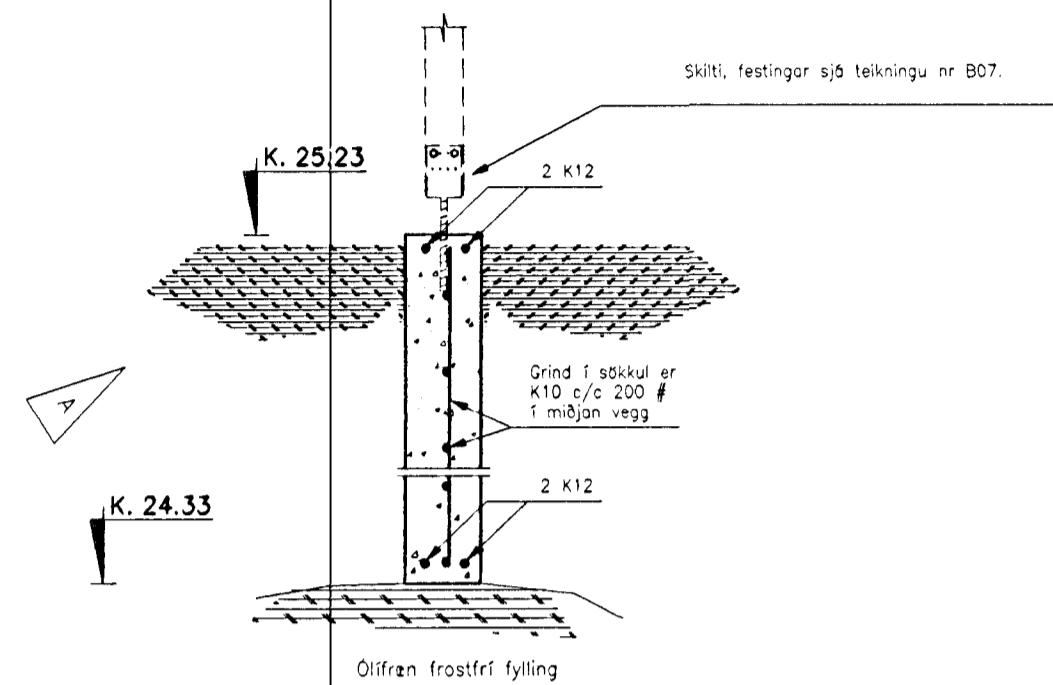


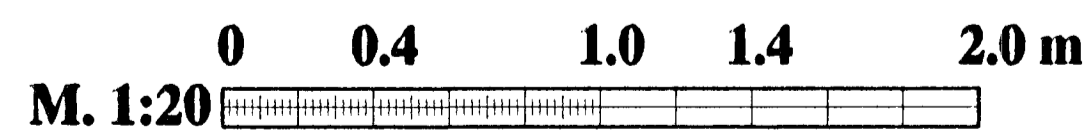
A SNID
B01 B02 M. 1: 20



B SNID
B01 B02 M. 1: 20



C SNID
B01 B02 M. 1: 20



Byggingaútlitnið Hafnarfjarðar
Alfreitt þann
05 SEPT. 1997
Stjórðingur Halldórsson

VEB
Verkfæðistofa Erlends Birgissonar
Laugaveg 168 105 Reykjavík
Sími/fax 561-6461, NMT 853-5991
Netfang veb@treknet.is, GSM 898-1198
Ráðgefandi verkfræðipjónusta

A	Breytt 18/7/97	
B	Breytt 22 Júlí 1997	Samþykkt
C		
D		B02 ANDDYRI_SOKKULSNID.DWG

DELTA hf Reykjavíkurv. 76 H
Snú í sökkla anddyris við austurgaffi.

H.E.B
T.H.G
M. 1:20
D. JÚLÍ 97

B02
B