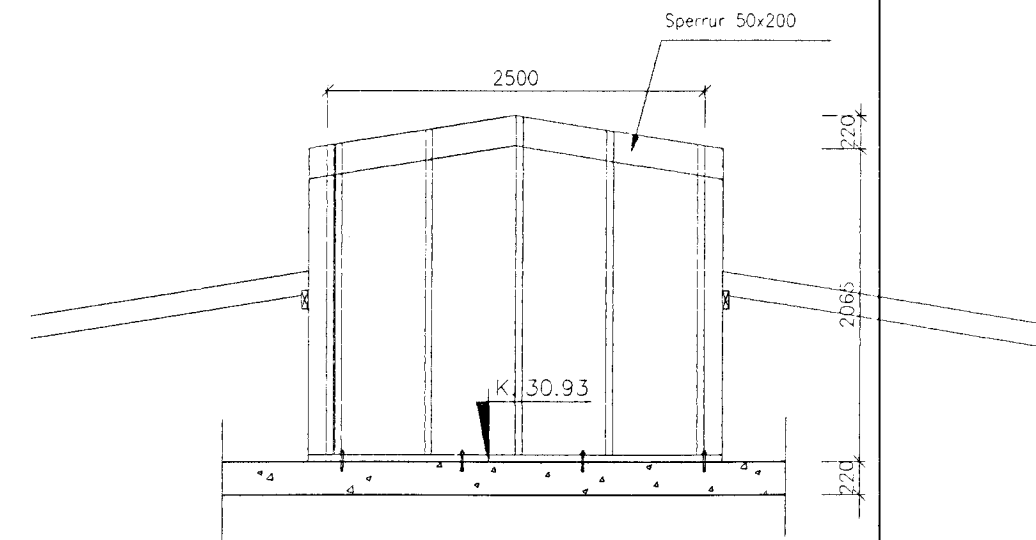


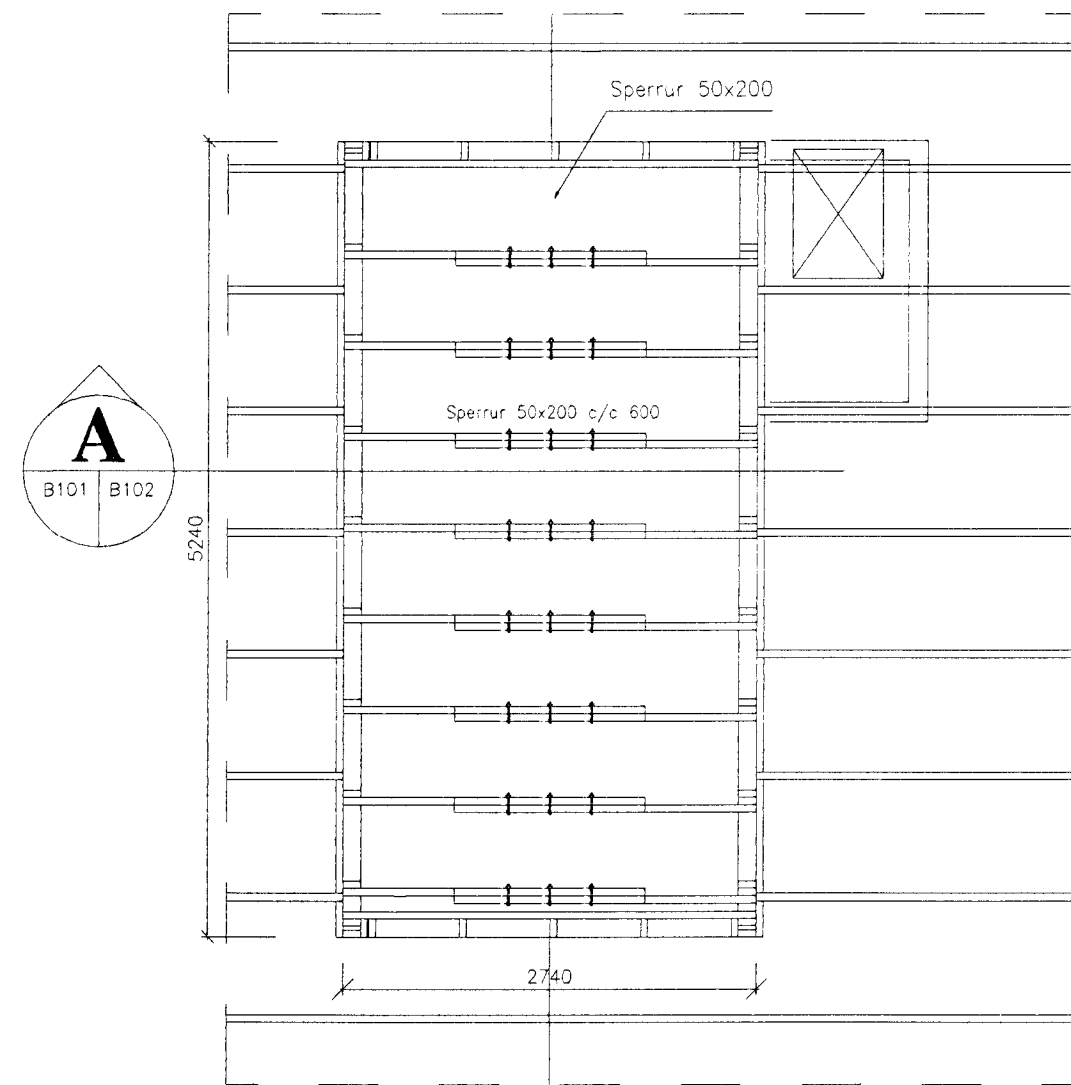
VEGGIR SUDUR-NORDUR

M 1:50



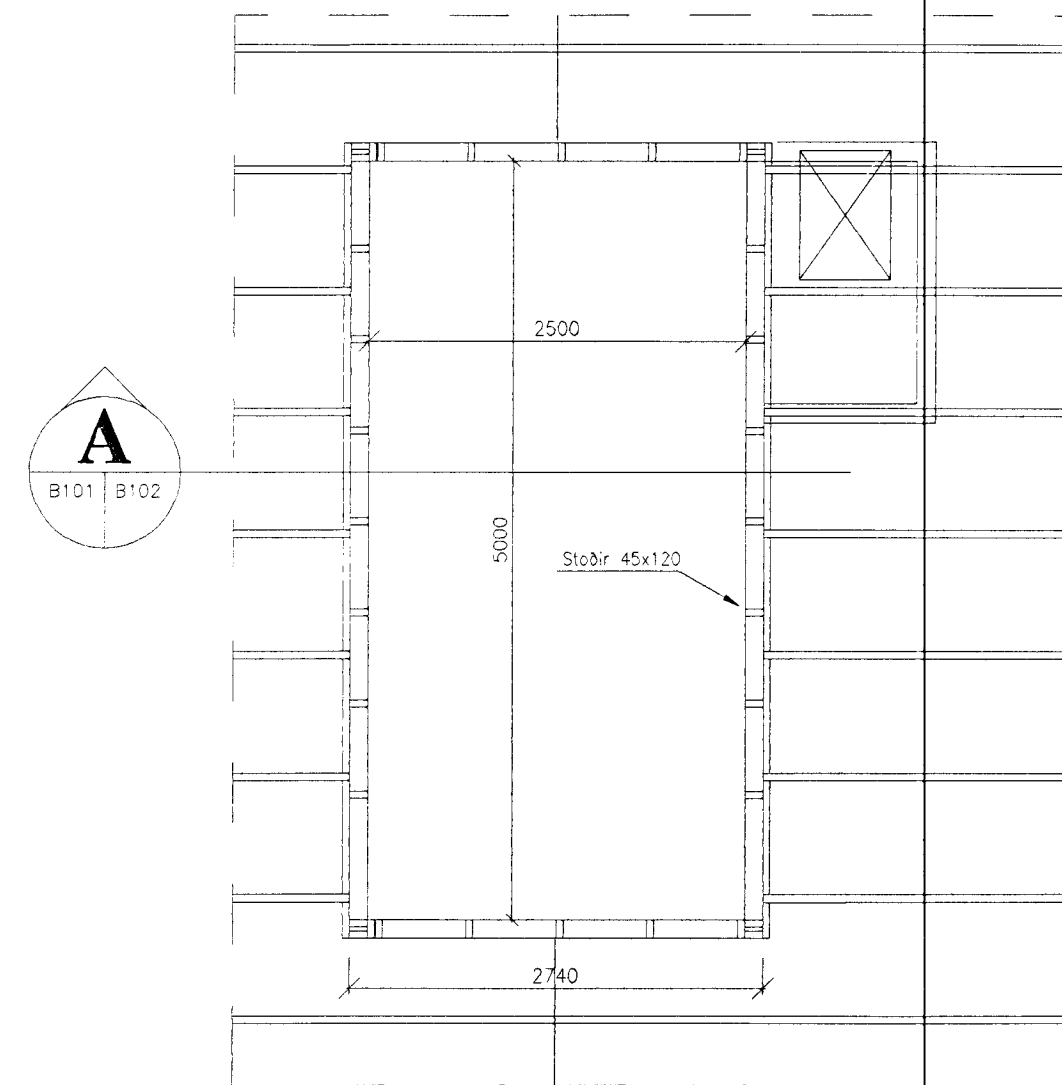
VEGGIR VESTUR-AUSTUR

M 1:50



PLANMYND PAKVIRKI

M 1:50



PLANMYND VEGGIR

M 1:50

Skýringar eru á skýringarblaði

Stoðir og lausholt eru úr 45x145

Timbur í grinda er úr þrýstifúðvörðu efni

Utan á stoðir komi 8mm grenikrossviður, neglur í lím með kopsaum 40/50 c/c 100, samskeyti skulu vera á stoðum og lausholtum.

Grind skal skrúfa saman með 6mm tréskrúfum L=100mm min.3stk./samskeyti.

