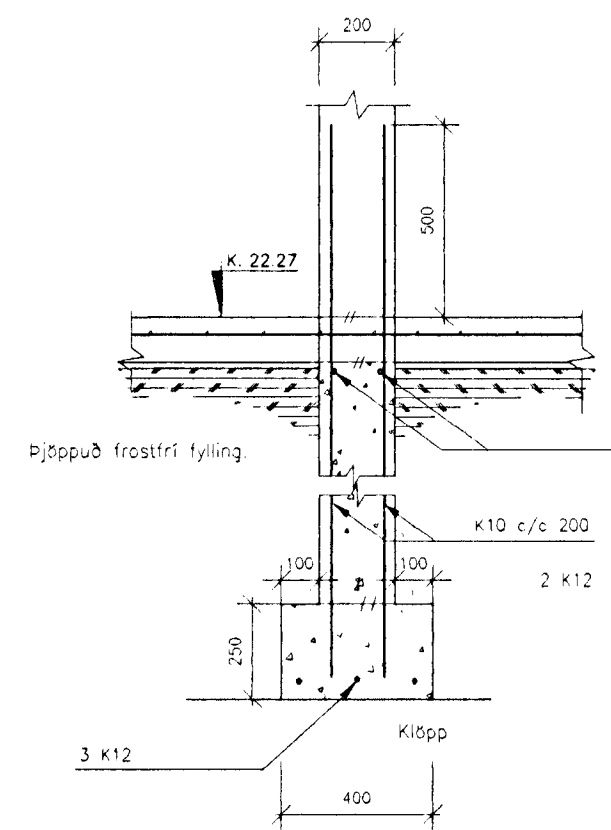
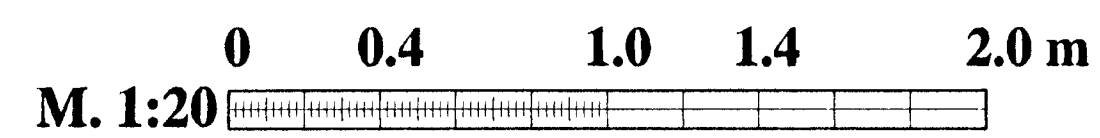


A SNID
B1 B3 M. 1: 20



E1 SNID
B1 B3 M. 1: 20



SKÝRINGAR
Sjá skýringarblað

Byggingufulltrúi Hafnarjarðar
Algreitt þann
25 SEPT. 1997
Sigurbjartur Halldórsson