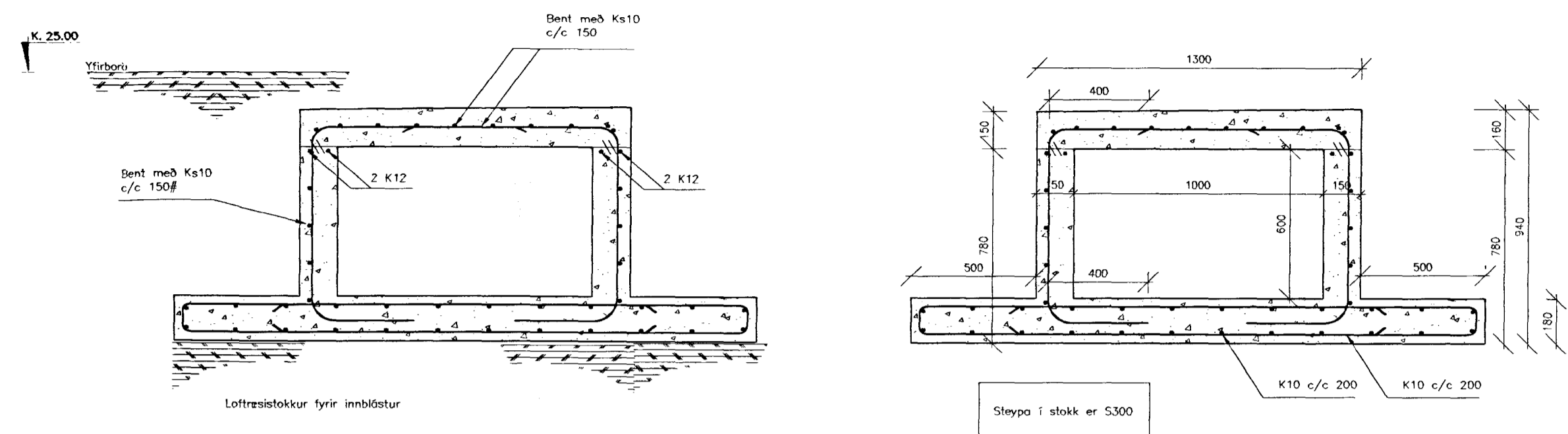
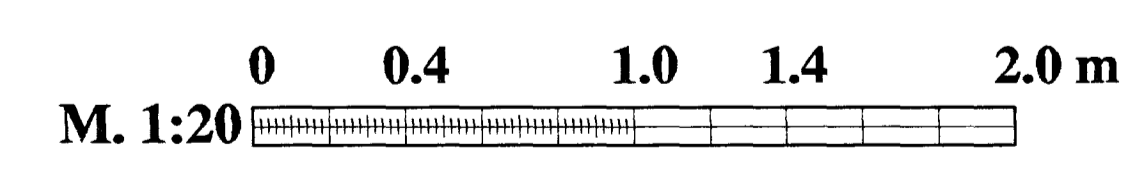
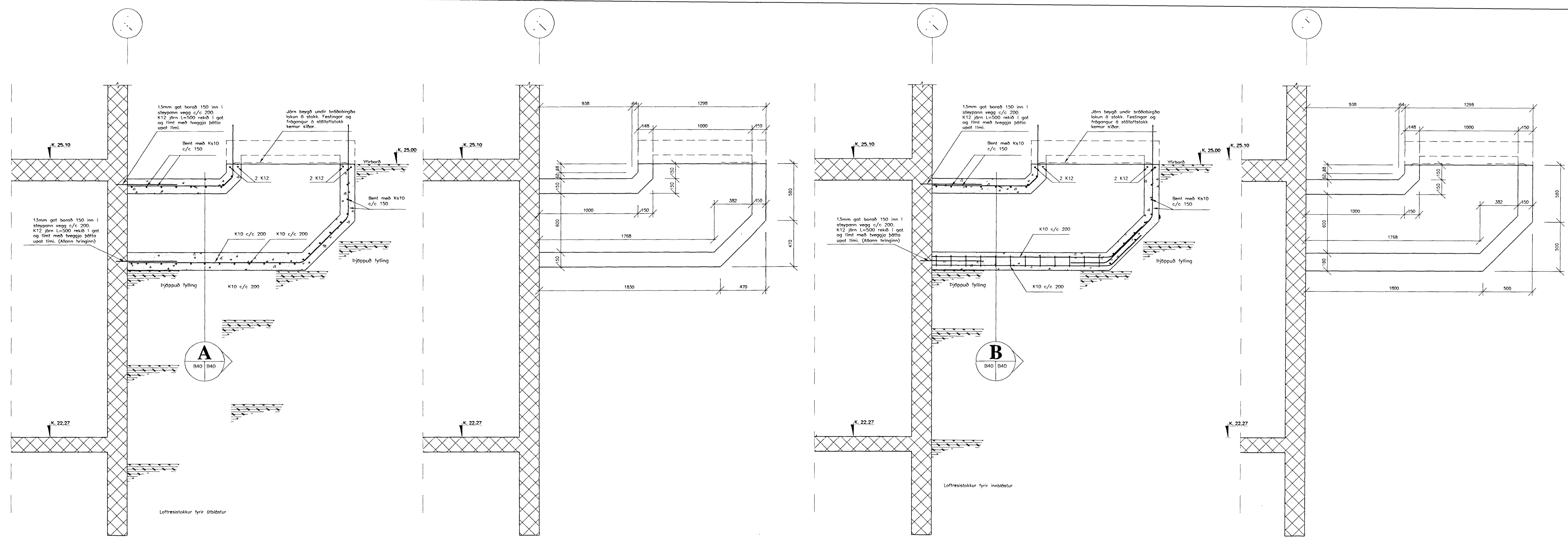


A SNIB
B40 B40
M. 1: 20



B SNIB
B40 B40
M. 1: 20



SKYRINGAR
Stöppa í stökk er S300
Stál er R6 400
Stærðir stöks, sjá teikningu arkitekts.
Sjá einnig skyringarskið.

Erlendur Ární Hjálmarsson
Dyggjaraulltrúi
11/11 97 *[Signature]*

VD Verkfæðistofa Erlends Birgissonar
Laugaveg 118 105 Reykjavík
Sími/Fax 561-6461, 563-5991
Netfang web@trskel.is
Ráðgjafandi verkfræðisjónusta

A
B
C
D

Sambýkkt.
B40 SNIB 1 LOFTREISISTOKK R76.DWG

Delta hf, Reykjavíkurvegi 76 H
Loftreisistokkar snið

H.E.B. 061156-2030
T. J.R.
M. 1:
D. Nóv '96