

Járnending

Bendistál merkt Ks er suðuhæft kambstál með flötpennu 400 N/mm²

- ← Merkir að járn skuli leggjast fyrst í þessa stefnu.
- Merkir járn í neðri brún plötu eða flatar sem er fjær
- - - Merkir járn í efri brún plötu eða eða flatar sem er nær.
- Merkir að járn beygist skeytilengd inn í plötu eða vegg.

Beyging járn og skeytilengd

Tafla yfir þvermál og skeytilengd járn.

Þvermál járn d	mm	8	10	12	16	20	25	32
Þvermál beygjuhrings D	mm	160	200	240	320	400	500	640
Skeytilengd	mm	320	400	480	640	800	1000	1280

Fjarlægð járna frá steypufirborði

Umhverfi	Byggingarhluti			
	Plötur	Veggir	Bitar	Súlur
Innan húss, lítill raki	20 mm	20 mm	20 mm	25 mm
Útan húss og annars staðar þar sem raki er mikill	30 mm	30 mm	30 mm	35 mm
Hetta á sjóroki	40 mm	40 mm	50 mm	50 mm
Að jörð	50 mm	50 mm	50 mm	50 mm

Veggir, plötur og sökklar

Í veggjum og plötum skal ekki skeyta meira en fjórða hvert járn í sama þversniði nema annað sé tekið fram.

Sé annað ekki tekið fram komi 2K16 upp með undir og yfir dyr og glugga sem nái að minsta kosti 700 mm út fyrir op. Sama gildir fyrir öll op stærri en 400 mm á kannt.

Í alla veggenda komi 2K16 sé ekki annað tekið fram.

Sé bil milli opa minna en 6 x veggþykkt/plötuþykkt skal lykkljubenda milli opa með sama millibili og járnasterð og í þversniði í kring.

Steinsteypa

Brotþolsflokkur

Byggingahlutar	Brotþolsflokkur
Plötur 2 og 3 hæð	S 300
Þakplata.	S 250
Útisteypa (svalir osf.)	S 300
Veggir, súlur og bitar.	S 250
Sökklar	S 250

Sigmál steypu skal vera 60 - 100 mm

Í alla steypu skal blanda loftblendi þannig að loftinnihald steypunnar verði 5 - 6 %.

Stærsta kornasterð malar skal vera:
Járnbitir veggir/bitar: 19 mm
Járnbitar plötur: 32 mm

Steypuvinna skal vera í samræmi við IST 10 I 7.

Um útisteypu skal ennfremur gilda eftirfarandi:
Sementsmagn í m³ skal vera meira en 300 kg/m³
Vatnssementstala v/s skal vera minni en 0.55

Álagsforsendur

Byggingahlutar	Notálag
Plötur	5.0 kN/m ²
Svalir	4 kN/m ²
Stigar og pallar	3.5 kN/m ²
Starfsmannarymi	2.5 kN/m ²
Álag vegna léttra innv.	1 kN/m ²

Snjóálag	1.0 kN/m ²
Grunngildi vindálags	1.4 kN/m ²
Jarðskjálftaálag	Z=1.0, C=0.12

Mesta álag á grunn vegna breytinga í kjallara.	0.96 MN/m ²
Í grunn skal fylla með ólífrænu frostríu efni	

Tréverk

Burðarviðir eru í gæðaflokki K18

Límtré er í gæðaflokki L40.

Þar sem tré leggst að steypu skal leggja ósvalt pappa milli steins og trés.

Þar sem sperrur eða annað tré steypist inn eða leggst að steypu skal fúaverja tréð með C-tox eða sambærilegu efni þrjár umferðir.

Allir festihlutar úr járn skulu vera heitgalvanihúðaðir, nema annað sé skilgreint.

Undir allar boltarar sem herðast að tré skal setja skifur með kantlengd 3 x d og þykkt 0.3 x d, þar sem d er þvermál boltans.

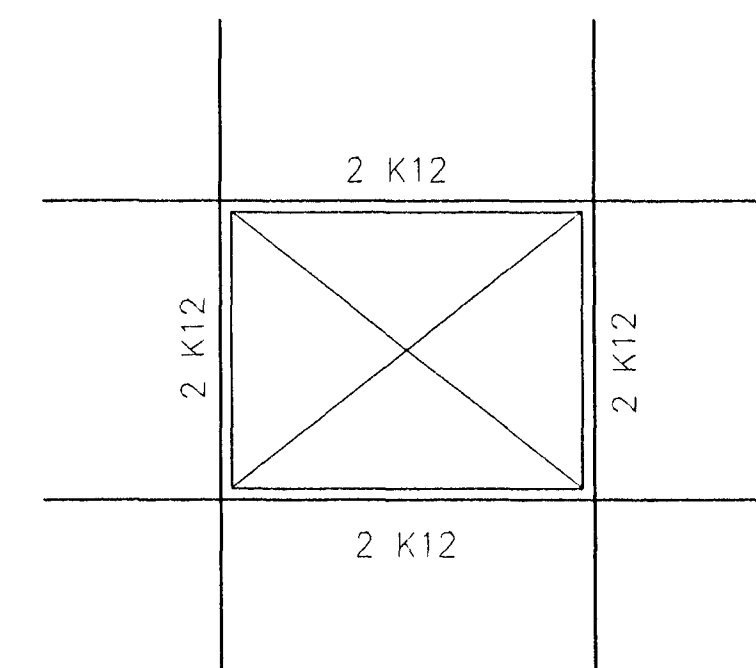
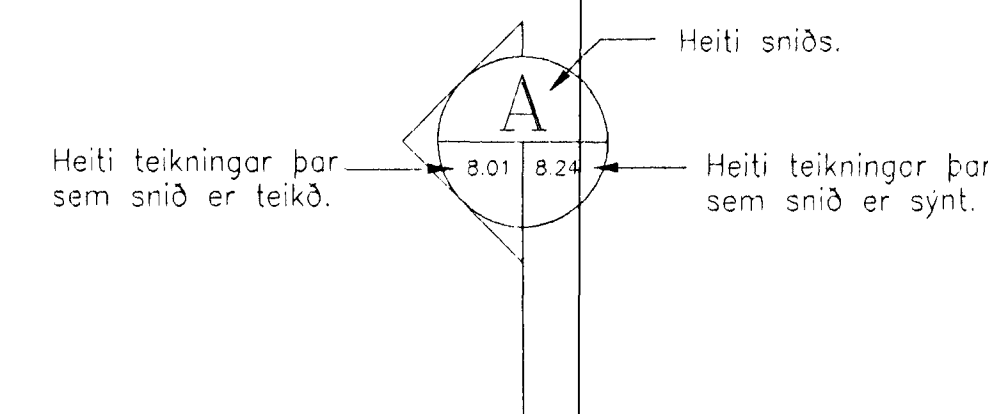
K tákna kambasumur.
N tákna venjulegur svartur saumur.

Stálvirki

Stál í stálvirki skal vera ST37.2

Allt stál sem ekki er fyrirskrifað galvanihúðað skal mála 1 umferð með zínkrínum grunni og síðan 2 umferðir með epoxy málningu.

Snið



Sé annað ekki tekið fram komi 2 K12 upp með undir og yfir glugga sem nái að minsta kosti 500 mm út fyrir op.

Almennt

Hæðir eru í metrum yfir sjávarmáli.

Merkið K.2.3 Merkir hæðarkóti.

Merkið Merkir hæðarkóti í plani.

200 Merkir þykkt plötu/veggjar.

Merkið Merkir steypuskil.

Öll mál eru í mm.

