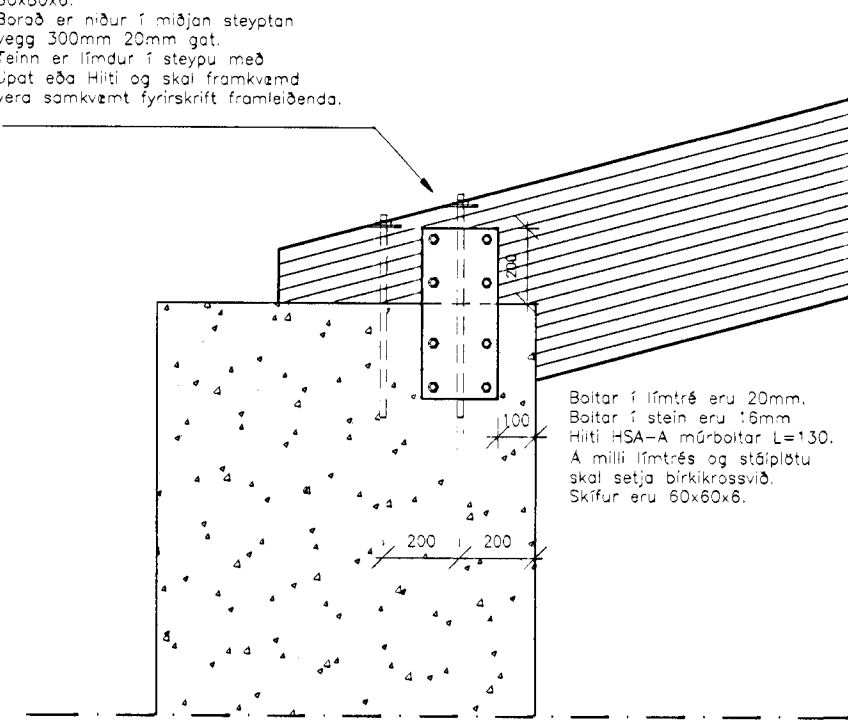
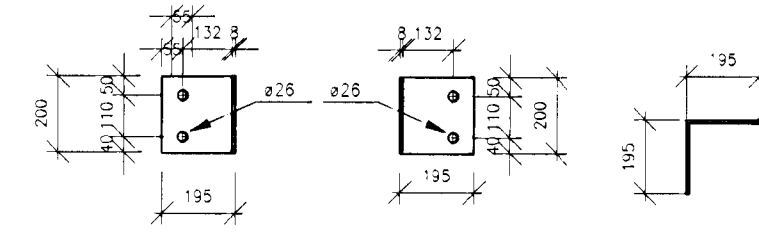
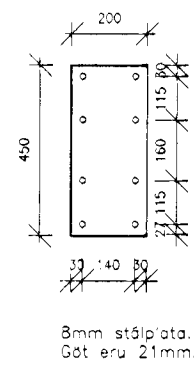


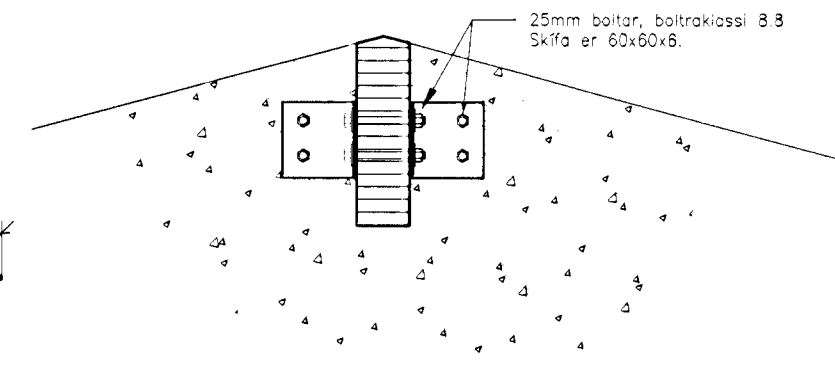
16mm teinn batrakassi B.B.
 festur niður með rís á stölu
 80x80x6.
 Búnað er niður í mjólan steyptan
 vegg 300mm 20mm gát
 teinn er fluttur í stöpu með
 lögð eða helli og skól framkvæmd
 vera samkvæmt fyrirskrift framleðanda.



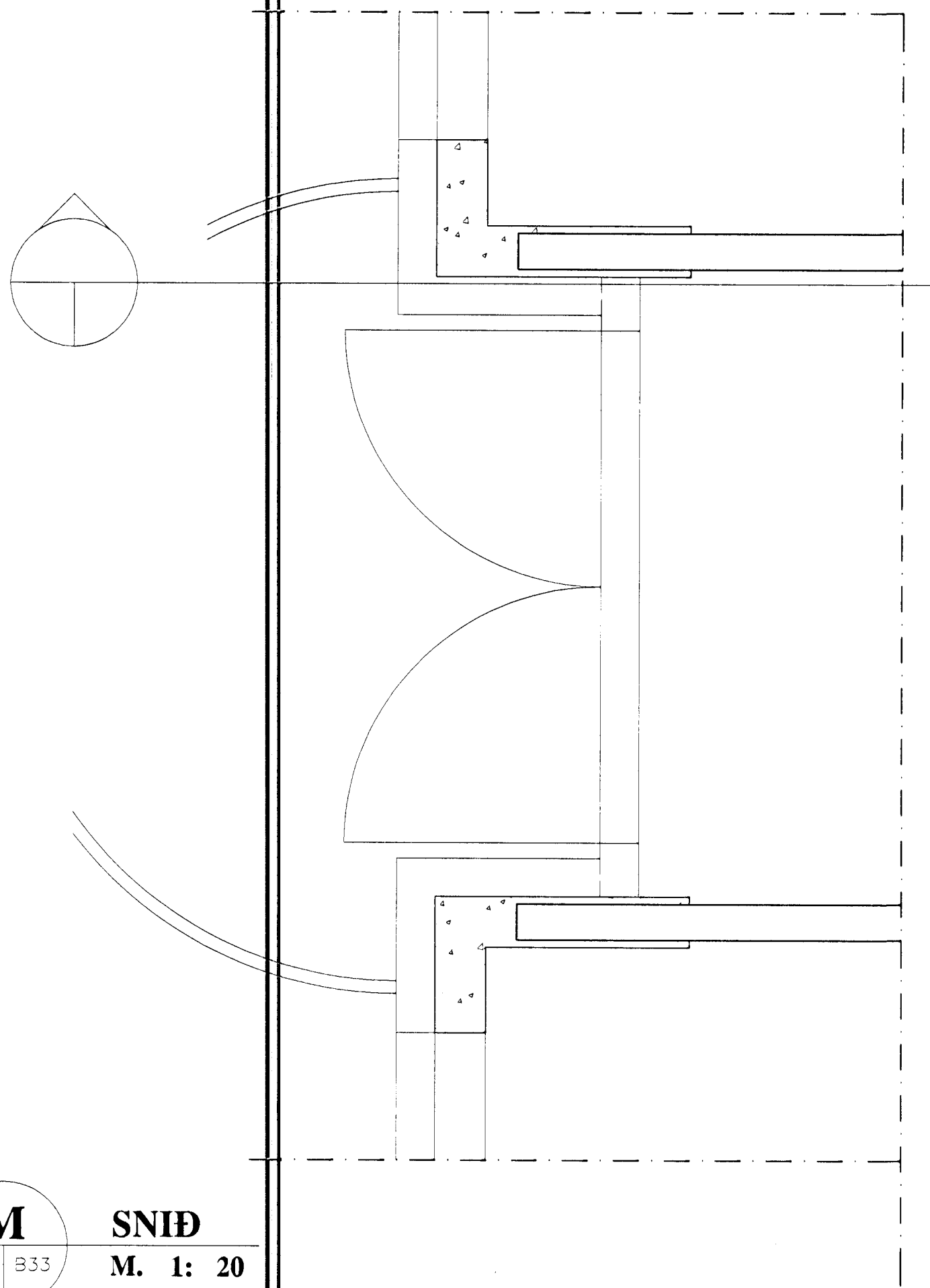
Batar í flötis eru 20mm.
 Batar á stölu eru 18mm.
 Heli rásir og batar L=130.
 A milli flötis og stöplu
 þrá er 20mm.
 Batar eru 80x60x6.



Stölvínkili 2r 6 mm þolum.
 Súða er 6mm kantauða.
 báðu megin.
 Sk'la á mótli baltum er
 80x60x6.



J SNID
 B30 B33
 M. 1: 20



M SNID
 B30 B33
 M. 1: 20

M. 1:20
 0 0.4 1.0 1.4 2.0 m

E. Sigurðsson/Hafi
 Afgreitt þenn
 12 MAI 1998
 Sigurbjartur Halldórsson