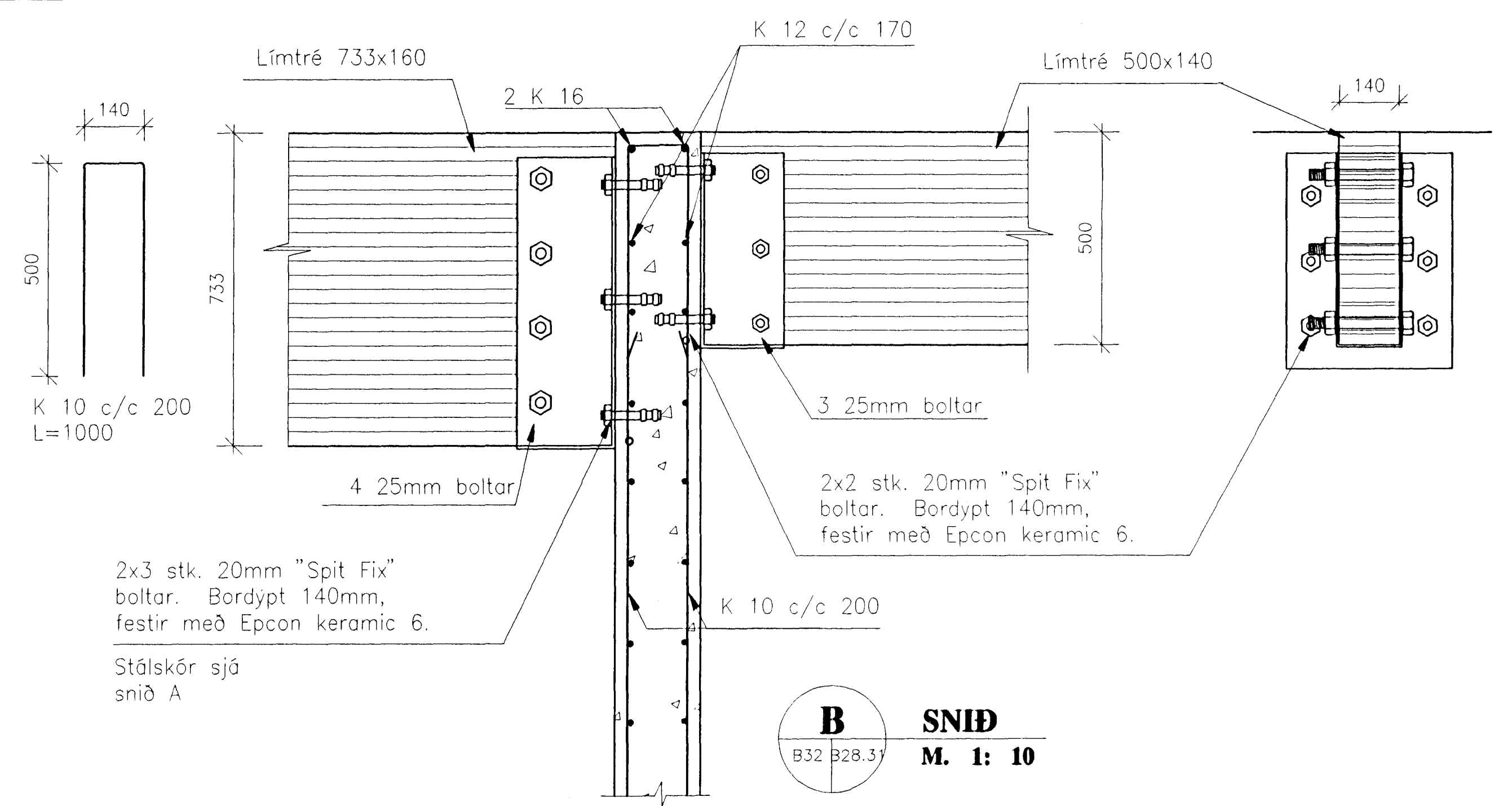


Efni í stálskó er umhúð úr 8mm stálplötu.

2x3 stk. 20mm boltar boltaklassi 8.8 í gegnum vegg. Skífa á vegg er 120x120x6.

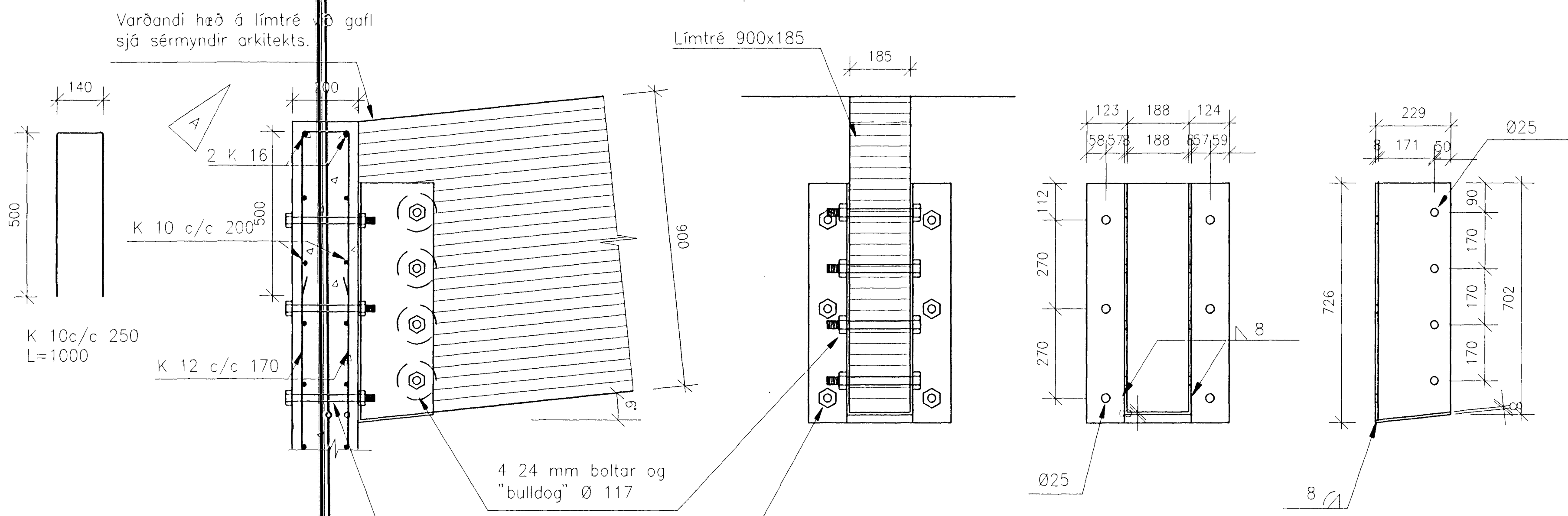
A SNID
B32 B28.3/ M. 1: 10



2x3 stk. 20mm "Spit Fix" boltar. Bordýpt 140mm, festir með Epcon ceramic 6.

Stálskór sjá snið A

B SNID
B32 B28.3/ M. 1: 10



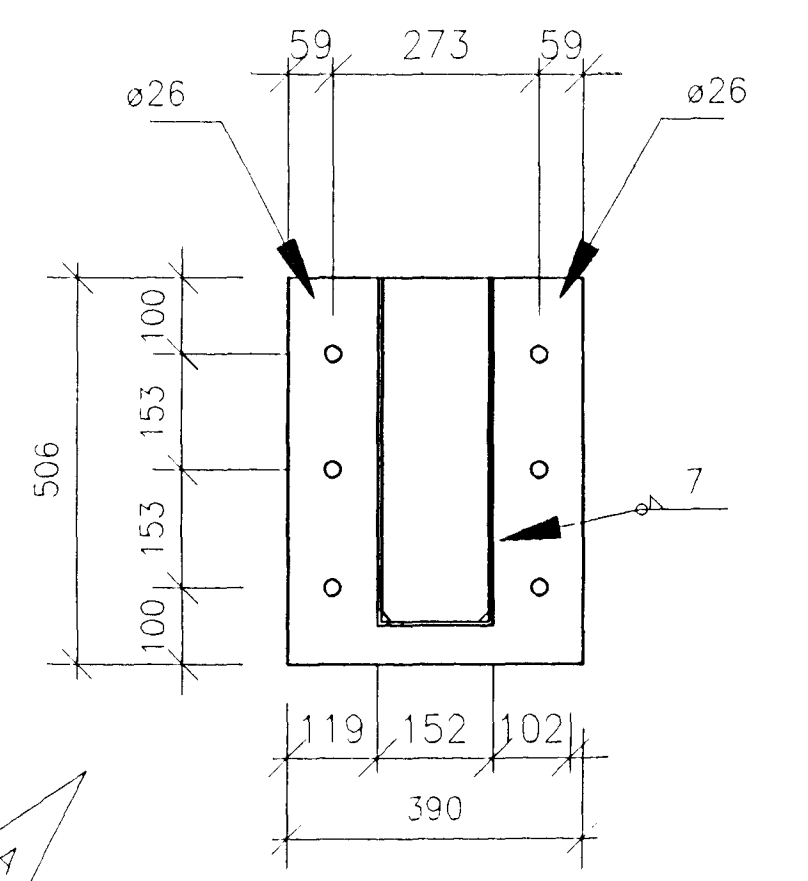
Vardandi hæð á límtré við gaffl sjá sérmyndir arkitekts.

2x3 stk. 24 mm boltar stálgæði 8.8 í gegnum vegg. Skífa á vegg er 120x120x6

Boltar í festingu eru 25mm boltar boltaklassi 8.8.

D SNID
B32 B28.3/ M. 1: 10

C SNID
B32 B28.3/ M. 1: 10



Stálskór úr 5 mm plötum.

Límtré 900x185

