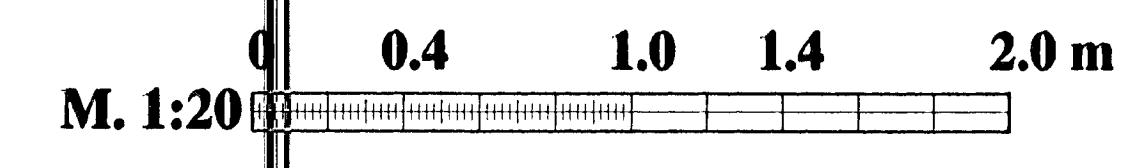
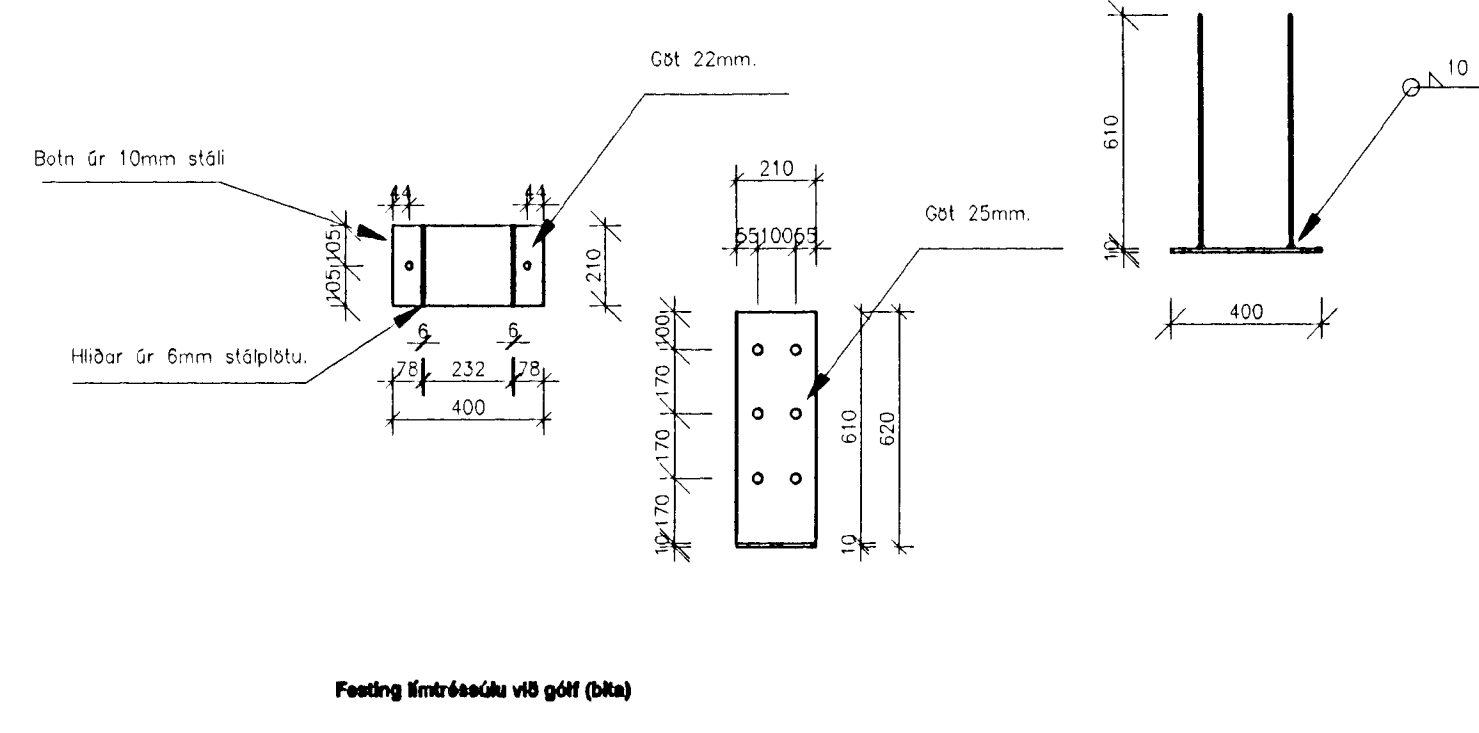


**I** SNID  
B33\_2B-3  
**M. 1: 20**



**VEB**  
Verkfæðistofa Erlends Birgissonar  
Laugaveg 16B 105 Reykjavík  
Sími/Fax 561-6461, 853-5991  
Netfang veb@treknet.is  
Ráðgefandi verkfræðingastofa

Samþykkt. *[Signature]*  
THAKSNID.DWG

**DELTA hf Reykjavíkurveg 78 H**  
Pakvirkt snið

Byggingafulltrúi Hafnarjarðar  
Afgreitt þann  
05 SEPT. 1997  
*[Signature]*  
Sigurbjartur Halldórsson

H.E.B. 261156-2559  
T.H.G.  
M. 1:10 **B33\_2**  
D. Júl. 97