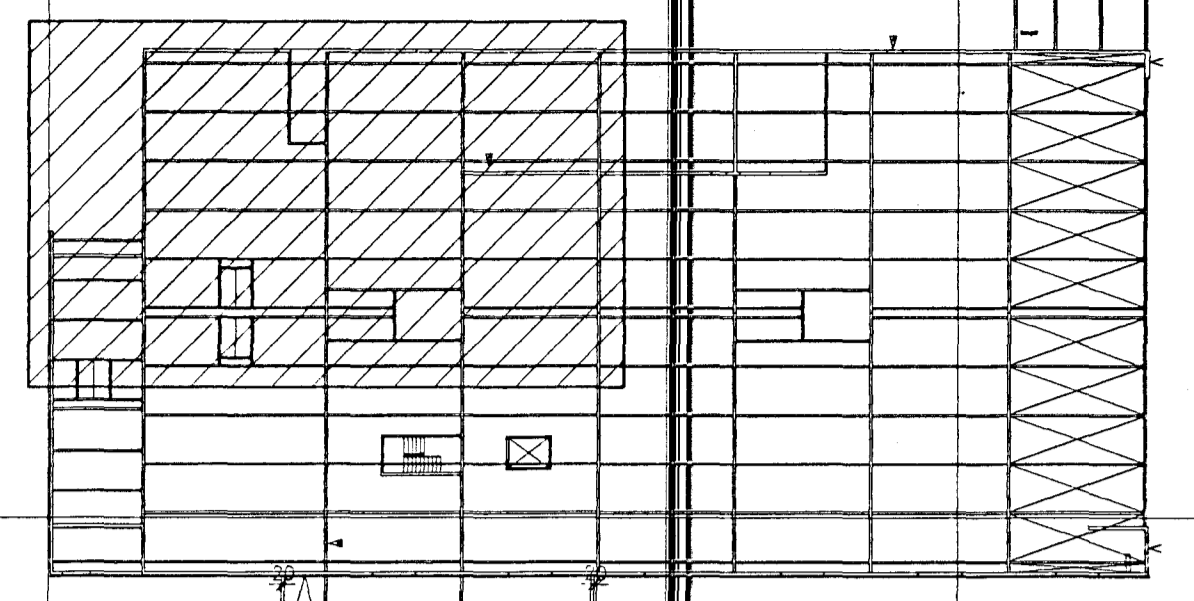
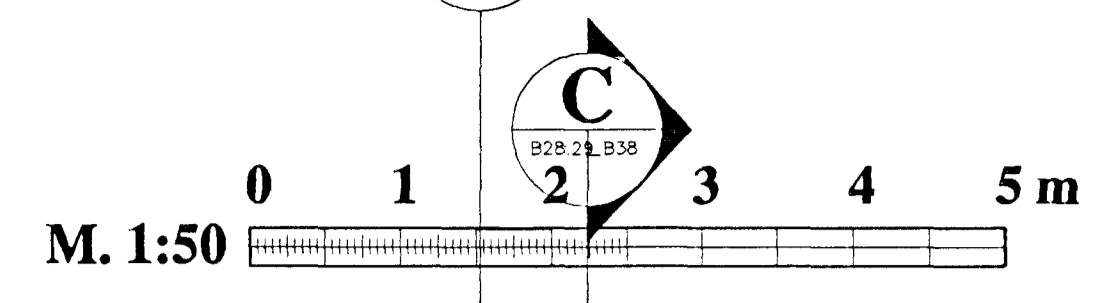


1 2 3 4 5 6



P
B28 B22.23

A
B28 B34

D
B28 B32

D
B28 B32

2600

20 CM VEGGUR
Bending veggjar er með
k12 c/c 170 standandi og
k10 c/c 200 liggjandi í
báðar brúnir.

20cm veggur bending
k 10 c/c 200 # í báðar
brúnir.

15cm veggur bending
k10 c/c 200 # í miðjan
vegg.

20 cm veggur
Bending veggjar er með standandi
k 12 c/c 170 og liggjandi k 10 c/c
200 í báðar brúnir. Efst í vegg k
2 K 16.

20cm veggur bending
k 10 c/c 200 # í báðar
brúnir.

20cm veggur bending
k 10 c/c 200 # í báðar
brúnir.

20cm veggur bending
k 10 c/c 200 # í báðar
brúnir.

Límrésbiti 140x300 L=5800

Límrésbiti 160x733 L=11870

Límrésbiti 140x500 L=8800

Límrésbiti 140x500 L=8800

Límrésbiti 140x300 L=5800

Límrésbiti 160x733 L=11870

Límrésbiti 140x500 L=8800

Límrésbiti 140x500 L=8800

Límrésbiti 140x300 L=5800

Límrésbiti 160x733 L=11870

Límrésbiti 140x500 L=8800

Límrésbiti 140x500 L=8800

Límrésbiti 140x300 L=5800

Límrésbiti 160x733 L=11870

Límrésbiti 140x500 L=8800

Límrésbiti 140x500 L=8800

20 cm veggur
Bending veggjar er með
k 12 c/c 200 standandi
og k 10 c/c 200 liggjandi
í báðar brúnir. Efst í
vegg ksmi 2 K 16.

Lofttak
3714
4362

Byggingafulltrúi Halmarfarbar
Algreitt Þórn
03. SEP. 1997
Sigurbjartur Halldórsson

VBD Verkefniatölu Eriendur
Laugaveg 168 105 Reykjavík
Sími/Fax 561-6461, 563-5991
Netfang veb@treknir.net
Ráðgefandi verkefniábyrjasta

A Breytt 23/7/97
B 29/8/97 Sníðum bált við
C
D

Sampykkt. *Ø711*

Delta hf. Reykjavíkurvegi 78 H
Planmynd þakvirki

H.E.B. 031156-2539
T.H.B.
M. 1:50
D. Mars 97

B28