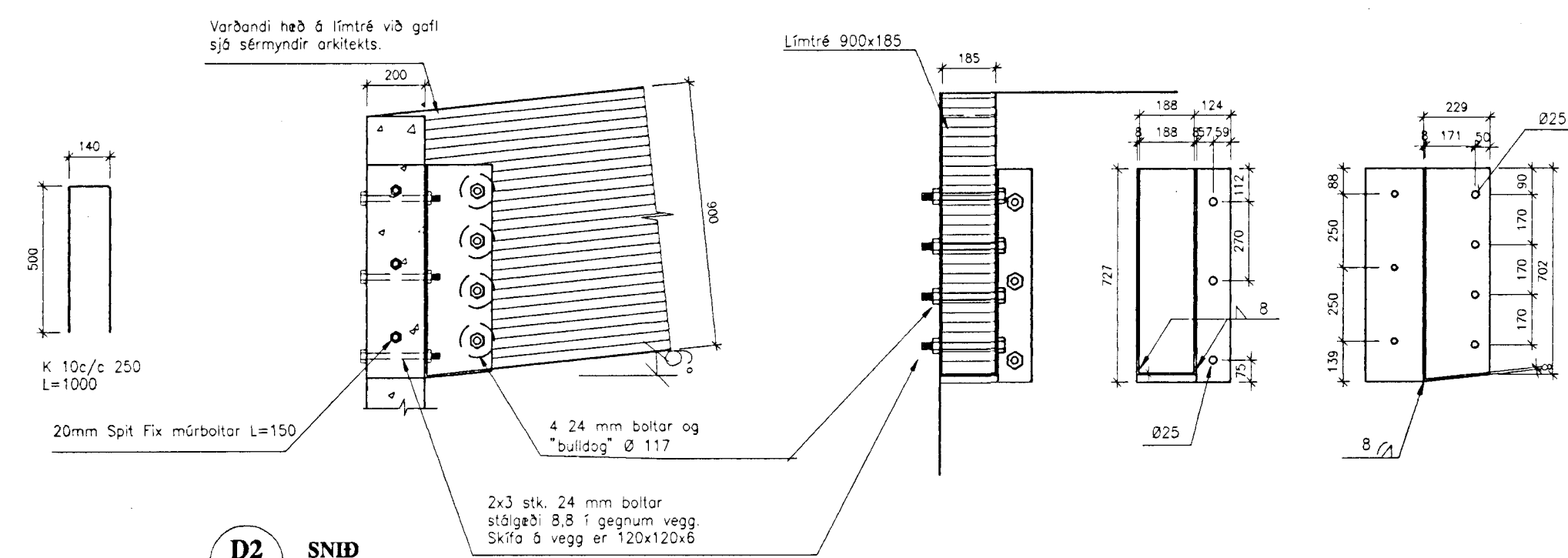
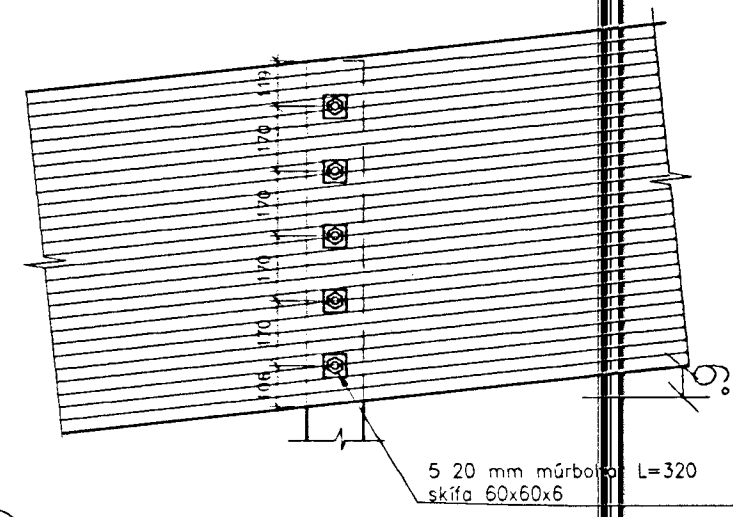


D1 SNID
033_1 028 M. 1: 20



D2 SNID
033_1 028 M. 1: 20



D3 SNID
033_1 028 M. 1: 20

M. 1:10 0 0.2 0.4 0.6 0.8 1 m

Byggingafulltrúi Hafnarfjarðar
Algreitt þann
03 SEPT. 1997
Sigurbjartur Halldórsson

VOB
Virkisstaða Erlends Birgissonar
Laugaveg 168 105 Reykjavík
Sími/Fax 561-6461, 853-5991
Netfang veb@treknet.is
Ráðgefandi verkfræðisjónusta

A
B
C
D

Sampykkt.

B33_3 Þakvirki snið.dwg

Delta hf Reykjavíkurvegi 78 H
Þakvirki snið

H.E.B 261166-2539
T. J.R.
M. 1:20
D. Ágúst '97

B33_3