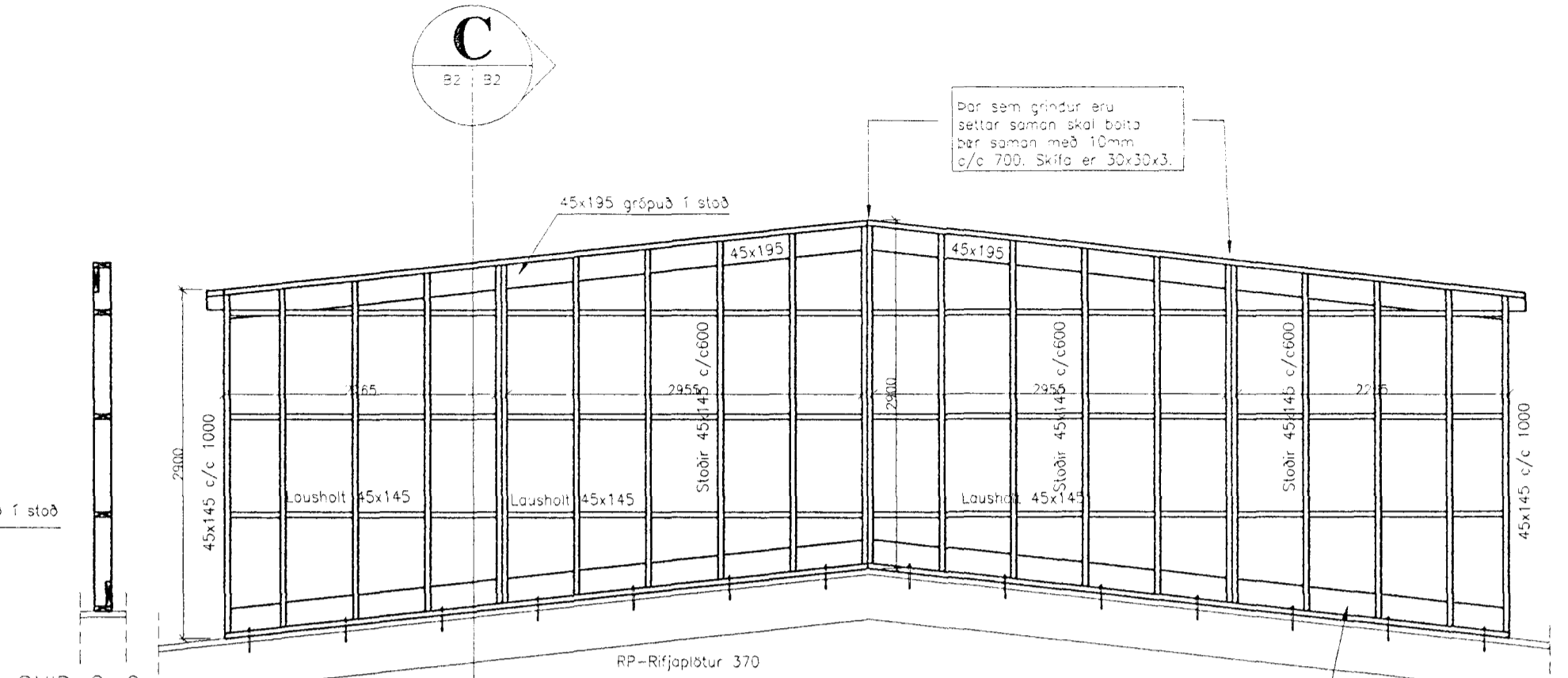
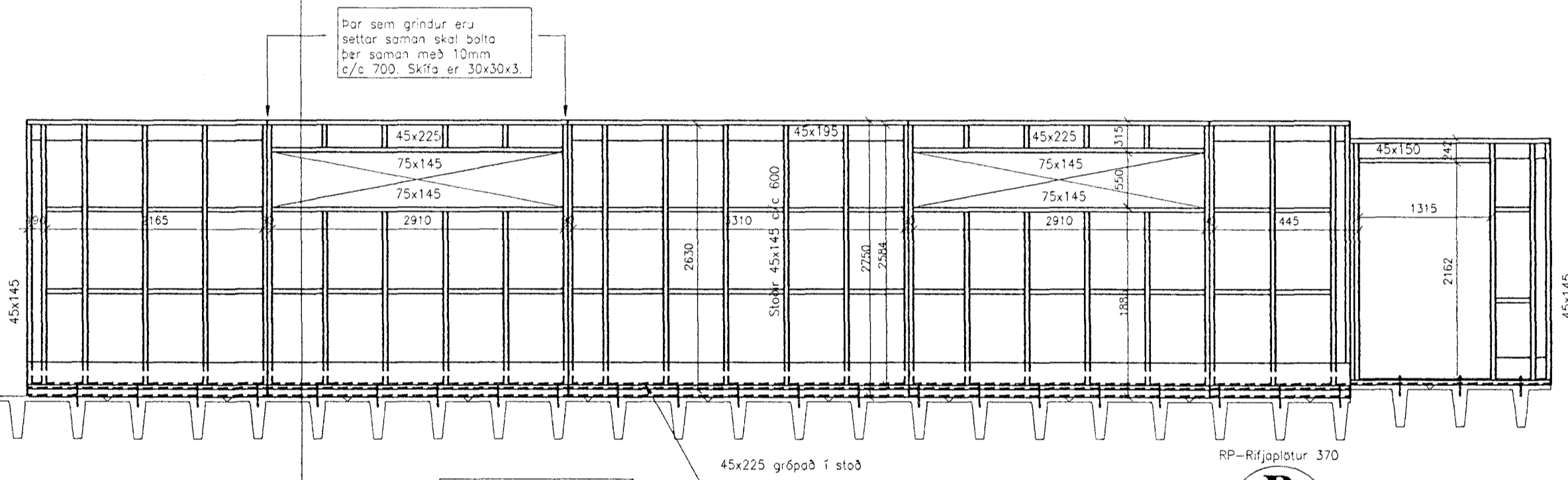


Snið K



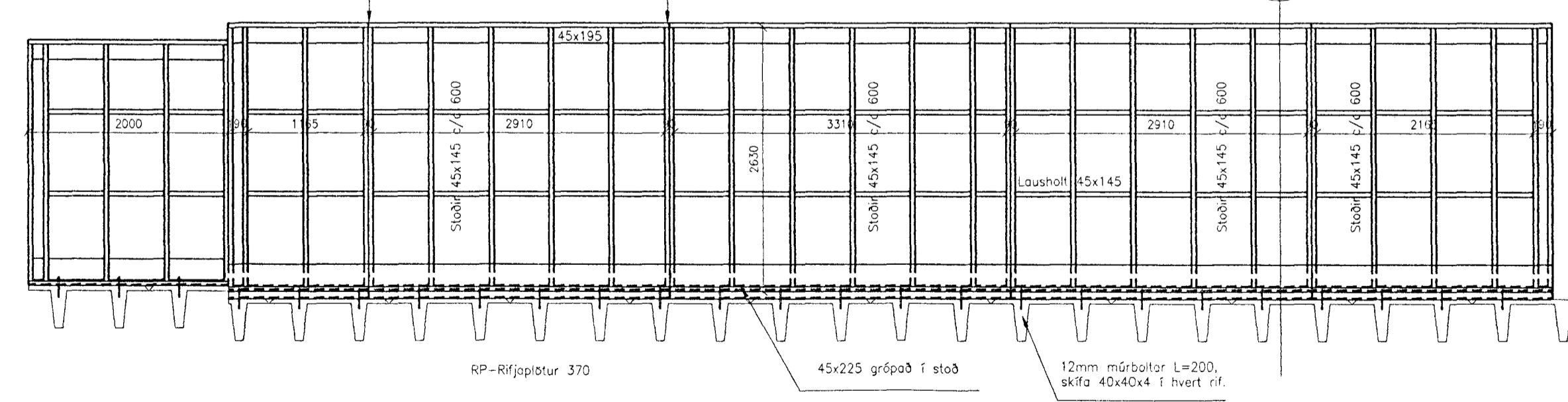
SNID C-C

NORÐUR



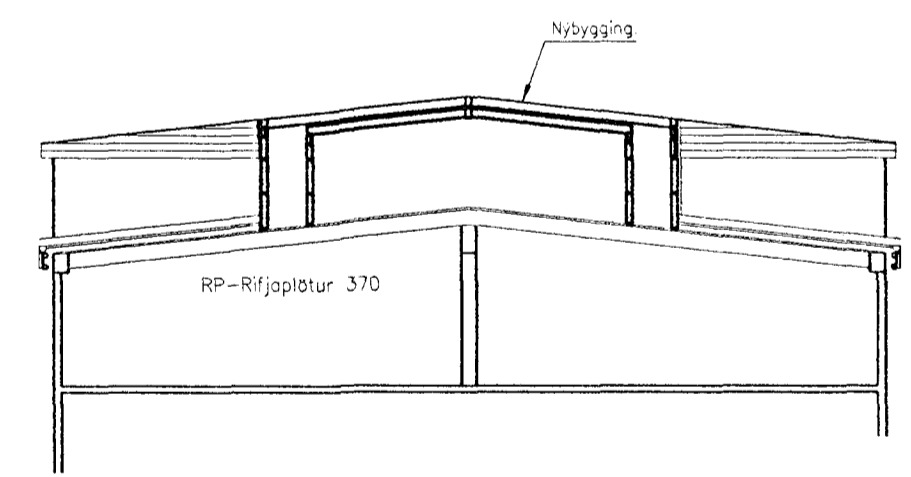
VESTUR

SNID A-A



AUSTUR

SNID B-B



Snið M 1:200
Þversnið í gengum hús

Grind skal skrúfa saman með 6mm tréskrúfum L=100mm min.3stk./samskeyti.

Utan á stöðir komi 9mm grenikrosssviður, neglur í lim með kamsbaum 40/50 c/c 100, samskeyti skulu vera á stöðum og lausholtum.

SKYRINGAR
Sjá skyringarábláð
Snið eru sýnd á teikningu nr B3.

Byggingafrúlltrúll Hafnarfjarðar
Afgreitt þann
12 MARS 1997
Sigurbjartur Halldórsson

Verkfæðistofa Erlends Birgissonar
Laugaveg 16B 105 Reykjavík
Sími/fax 561-6461, NMT 853-5991
Netfang veb@treknet.is, GSM 898-1198
Ráðgefandi: verkfræðipjónusta

Bi-2A/2 97 Samö. GRINDUR

Verk: Delta hf, Reykjavíkurvegi 78
Heiti: Blásaralefi / grindur

H.E.B
T.J.R
M. 1:50,200 B2
D. Feb 97