

## Járnþending

- Bendistál K er kambstál Ks 40 með flötpennu 400 N/mm<sup>2</sup>  
 Bendistál merkt Ks er suðuhaft kambstál með flötpennu 400 N/mm<sup>2</sup>  
 Bendistál merkt R er slétt stál með flötpennu 240 N/mm<sup>2</sup>
- Merkir að járn skuli leggjast fyrst í þessa stefnu.  
 — Merkir járn í neðri brún plötu eða flatar sem er fjör.  
 - - - Merkir járn í efri brún plötu eða eða flatar sem er ner.  
 • Merkir að járn beygist skeytilengd inn í plötu eða vegg.

## Beyging járn og skeytilengd

Tafla yfir þvermál og skeytilengd járn.

Þvermál járn d	mm	8	10	12	16	20	25	32
Þvermál beygjuhrings D	mm	160	200	240	320	400	500	640
Skeytilengd	mm	320	400	480	640	800	1000	1280

## Fjarlægð járna frá steypufirborði

Umhverfi	Byggingarhluti			
	Plötur	Veggir	Þítar	Súlur
Innan húss, lítil raki	20 mm	20 mm	20 mm	25 mm
Útan húss og annars staðar þar sem raki er mikill	30 mm	30 mm	30 mm	35 mm
Hetta á sjóraki	40 mm	40 mm	50 mm	50 mm
Að jörð	50 mm	50 mm	50 mm	50 mm

## Veggir, plötur og sökkjar

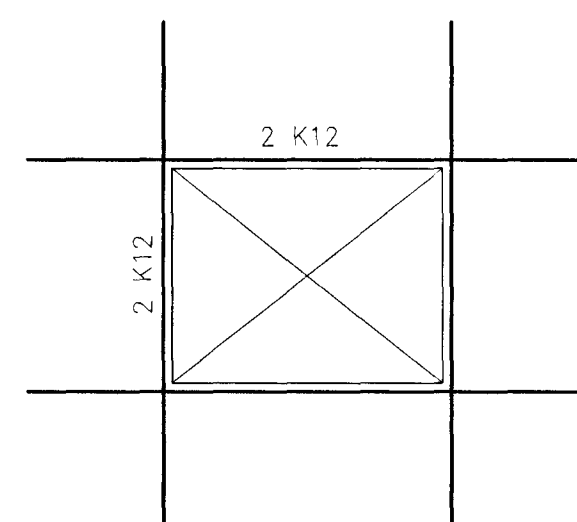
I veggjum og plötum skal ekki skeyta meira en fjórða hvert járn í sama þversniði nema annað sé tekið fram.

Sé annað ekki tekið fram komi 2K12 upp með undir og yfir dyr og glugga sem nái að minsta kosti 500 mm út fyrir op. Sama gildir fyrir öll op stærri en 400 mm á kant.

I alla veggenda komi 2K12 sé ekki annað tekið fram.

Sé bil milli opa minna en 6 x veggþykkt/plötubykkt skal lykjubenda milli opa með sama millibili og járnasterð og í þversniði í kring.

Sé hæð sökkuls meiri en 1,2 m skal ef annað er ekki tekið fram setja einfalda grinda í miðju sökkuls úr K10 c/c 250 #.



Sé annað ekki tekið fram komi 2 K12 upp með undir og yfir glugga og op sem nái að minsta kosti 500 mm út fyrir op.

## Steinsteypa

### Brotþolsflokkur

Byggingahlutur	Brotþolsflokkur
Plötur/veggir	S 250
Útisteypa	S 300
Sökkjar	S 250
brifalög	S 200

Sigmál steypu skal vera 60 - 100 mm

I alla steypu skal blanda loftblendi þannig að loftinnihald steypunnar verði 5 - 6 %.

Stærsta kornasterð malar skal vera:  
 Járnþentir veggir/þítar: 19 mm  
 Járnþentir plötur: 32 mm

Steypuvinna skal vera e samræmi við IST 10 I 7.

Um útisteypu skal enn fremur gilda eftirfarandi:  
 Sementsmagn 1 m<sup>3</sup> skal vera meira en 300 kg/m<sup>3</sup>  
 Vatnssementstala v/s skal vera minni en 0,55

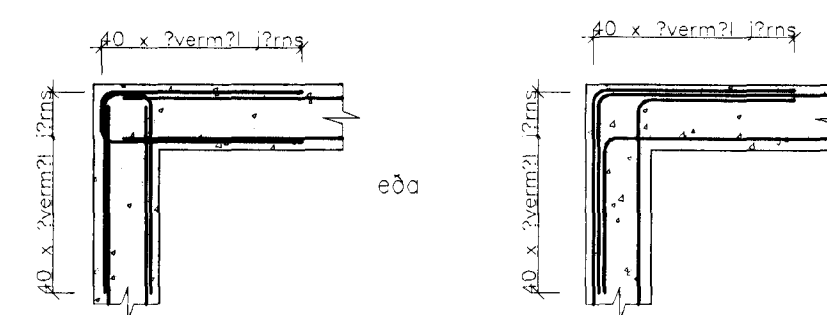
## Álagsforsendur

Byggingahlutur	Netflög
Plötur	5 kN/m <sup>2</sup>
Svalir	4 kN/m <sup>2</sup>
Stigar og pallar	3,5 kN/m <sup>2</sup>
Starfsmannaymi	2,5 kN/m <sup>2</sup>
Álag vegna léttra innv.	1 kN/m <sup>2</sup>

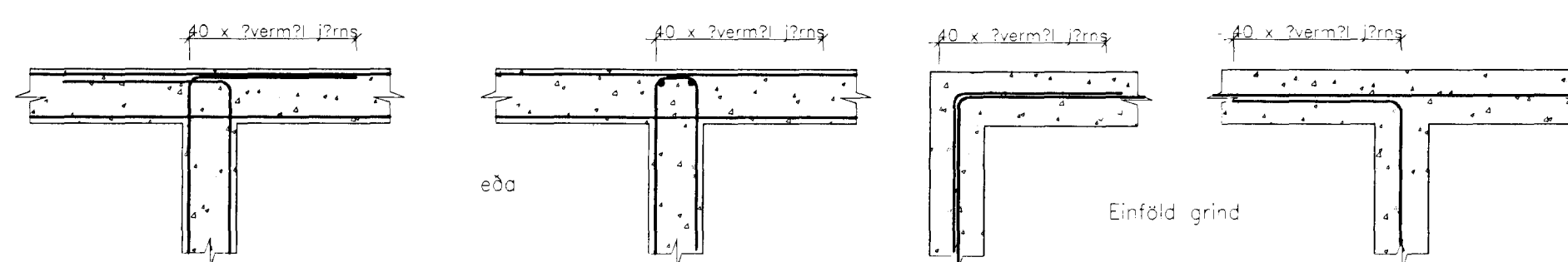
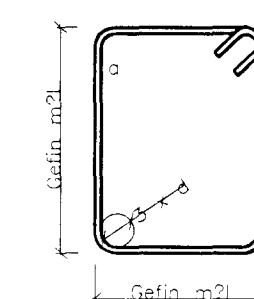
Snjóálag	1,0 kN/m <sup>2</sup>
Grunngildi vindálags	1,4 kN/m <sup>2</sup>
Jarðskjálftaálag	Z=1,0, C=0,12

Mesta álag á grunn	0,15 MN/m <sup>2</sup>
I grunn skal fylla með bláfrænu frostfríu efni	
Ef grundað er á þjappaðri fyllingu skal þjappunarfyllingu og E gildi reiknuð út. Eftirfarandi skal gilda E2/E1 < 2,2	

## Bending lóréttra járna um horn



## Gjarðir úr Ks 40s suðuhefu stáli



## Tréverk

Burðarvirðir eru í gæðaflokki K18  
 Límitré er í gæðaflokki L40.

Þar sem tré leggst að steypu skal leggja ósvolt pappa milli steins og trés.  
 Þar sem sperrur eða annað tré steypist inn eða leggst að steypu skal fúðverja tréð með C-tox eða sambærilegu efni þrjár umferðir.

Allir festihlutar úr járn skulu vera heitgalvaníthúðaðir, nema annað sé skilgreint.

Undir allar boltarar sem herðast að tré skal setja skifur með kantlengd 3 x d og þykkt 0,3 x d, þar sem d er þvermál boltans.

K táknað kambsaumur.  
 N táknað venjulegur svartur saumur.

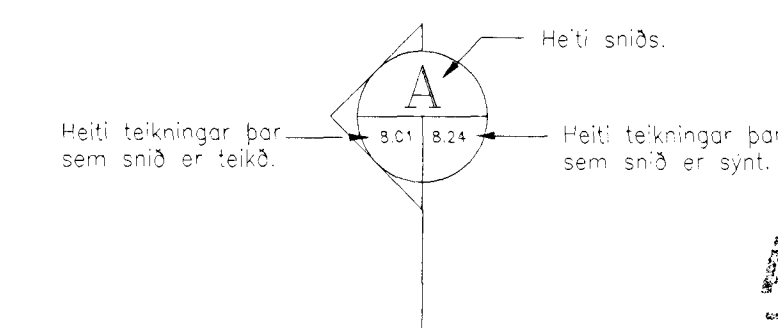
## Stálvirki

Stál í stálvirki skal vera ST37,2

Allt stál sem ekki er fyrirskrifað galvaníthúðað skal mæla 1 umferð með zinkrífum grunni og síðan 2 umferðir með epoxyfyllingu.

## Almennt

- Hæðir eru í metrum yfir sjávarmáli.  
 1-2-2 Merkir hæðarkóti.  
 2-2-2 Merkir hæðarkóti í plani.  
 200 Merkir bykkt plötu/veggjar.  
 Merkir steypuskil.  
 Öll mál eru í mm.



ÁSKILID, ELÐRI  
 TEIKNING OGILD

Byggingafrútrúi Hafnarjarðar  
 Algrett þann  
 13. NOV. 1998  
 Sigurbjartur Halldorsson