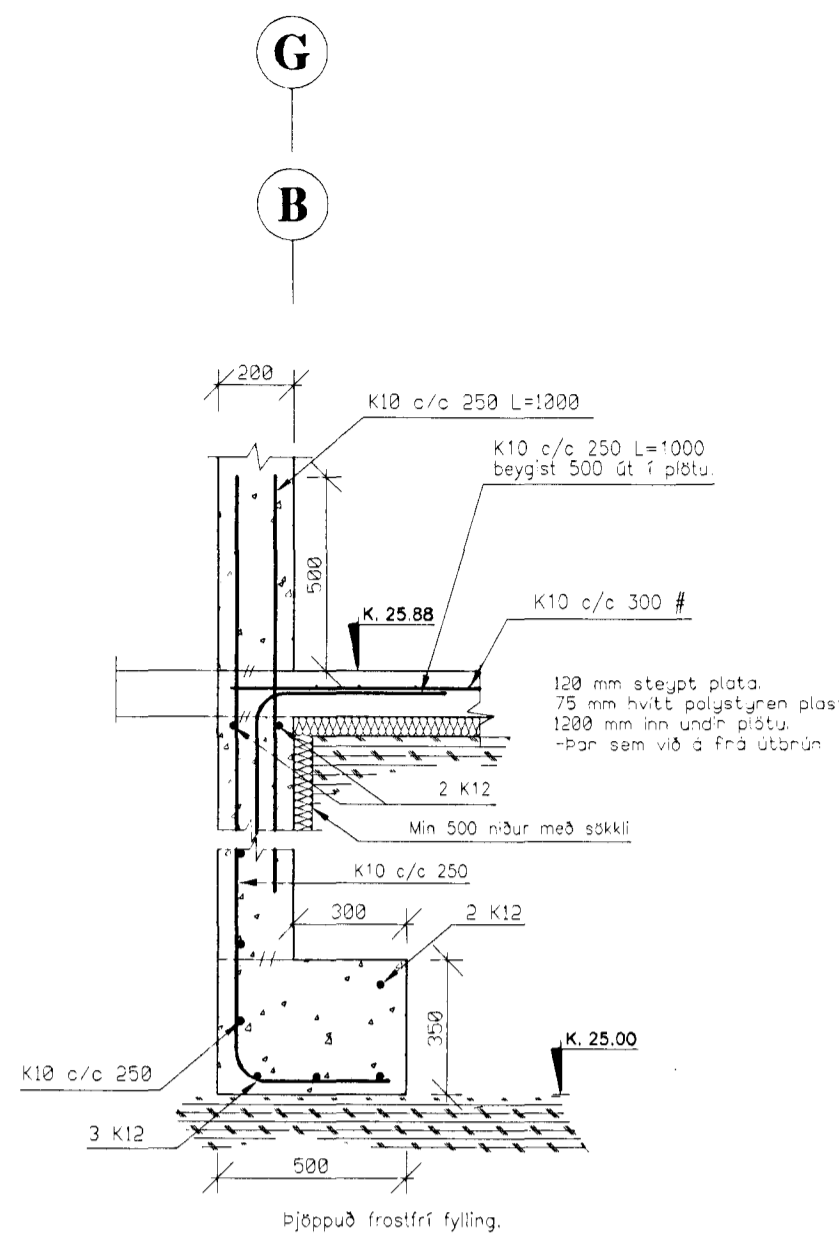
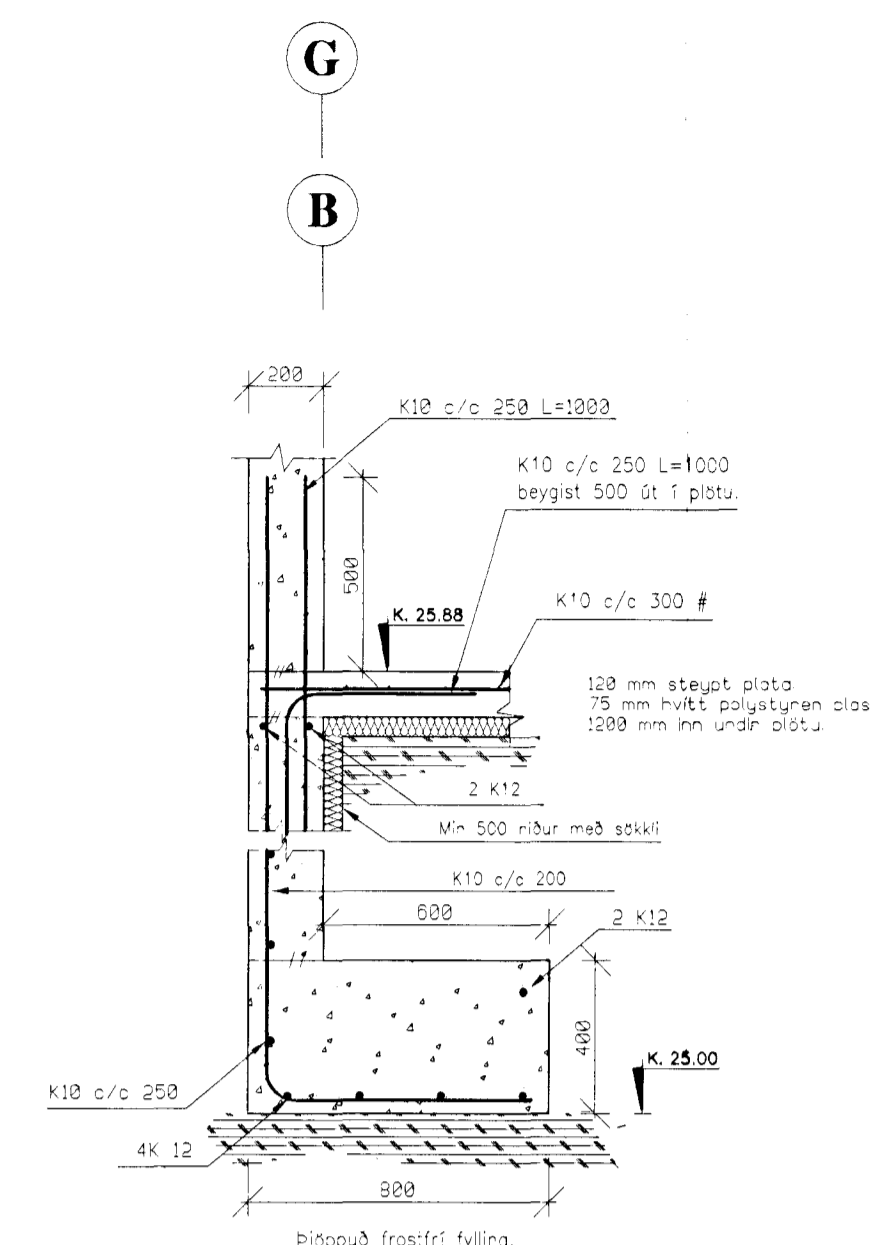


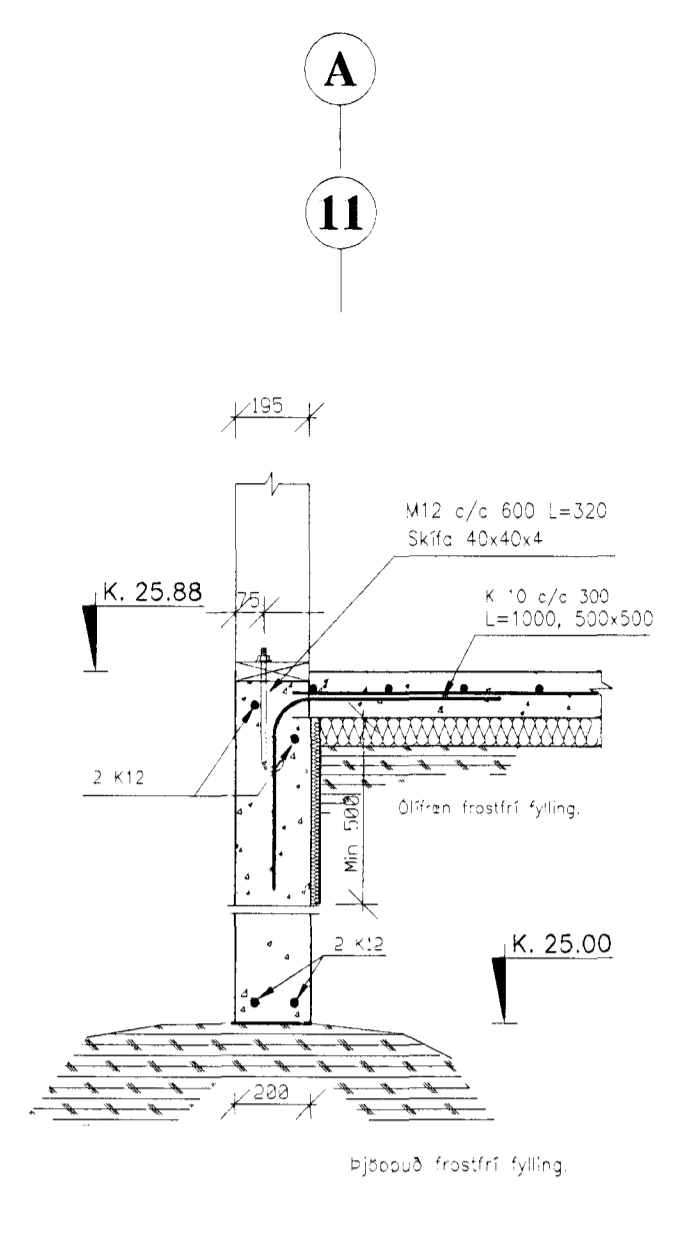
A SNID
B2,3,4 B5,6 M. 1: 20



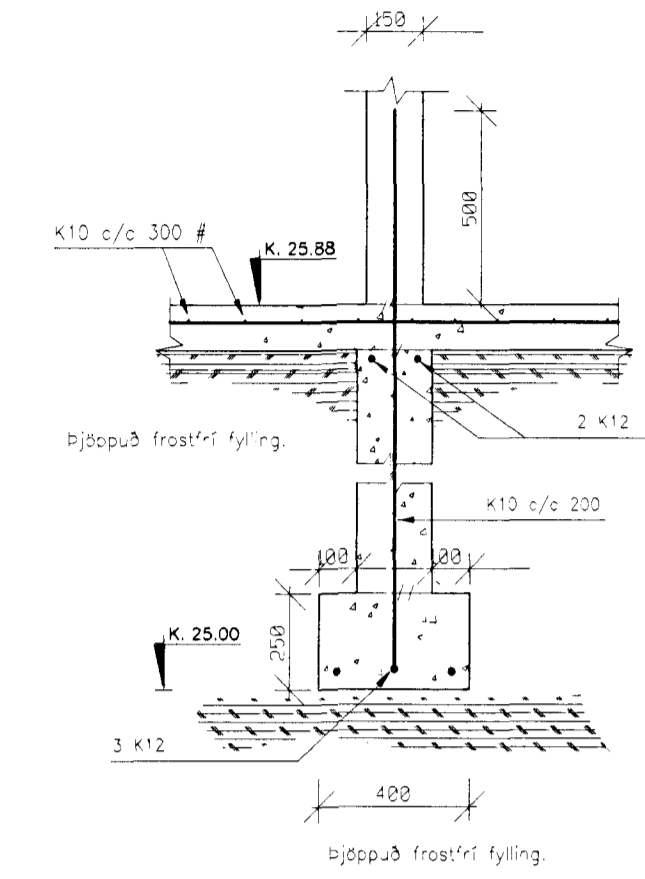
B SNID
B2,3,4 B5,6 M. 1: 20



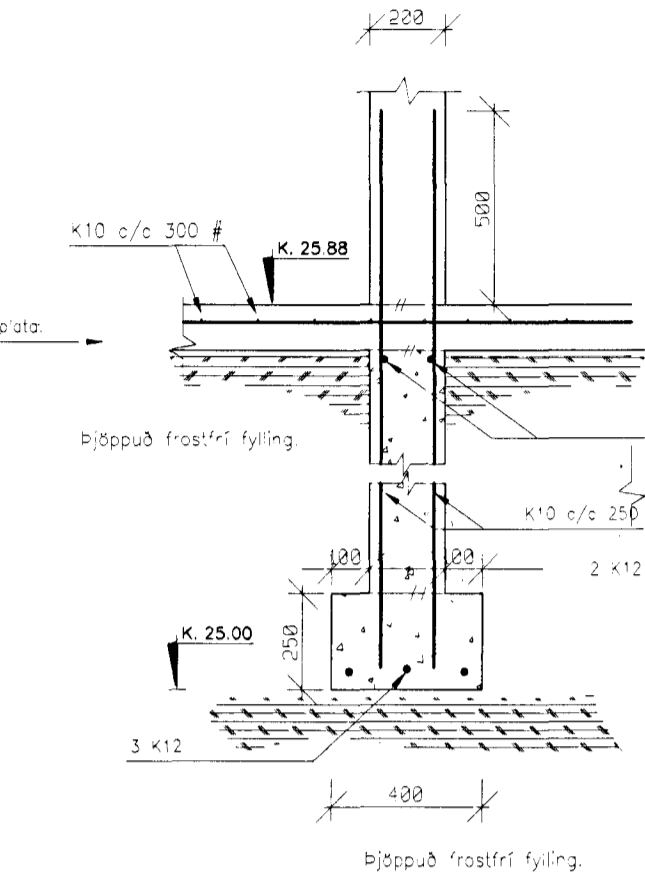
C SNID
B2,3,4 B5,6 M. 1: 20



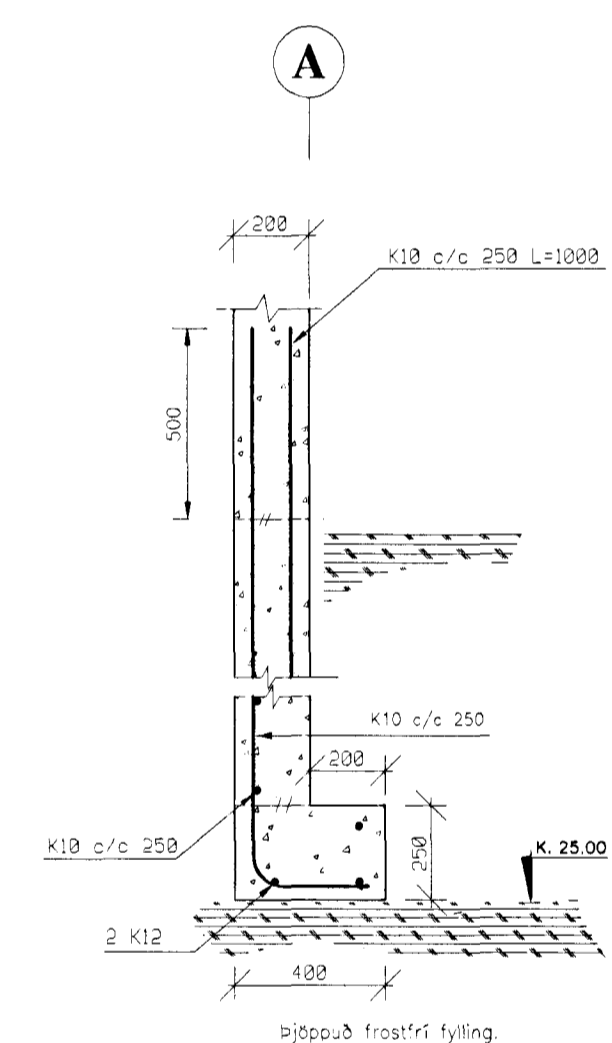
D SNID
B2,3,4 B5,6 M. 1: 20



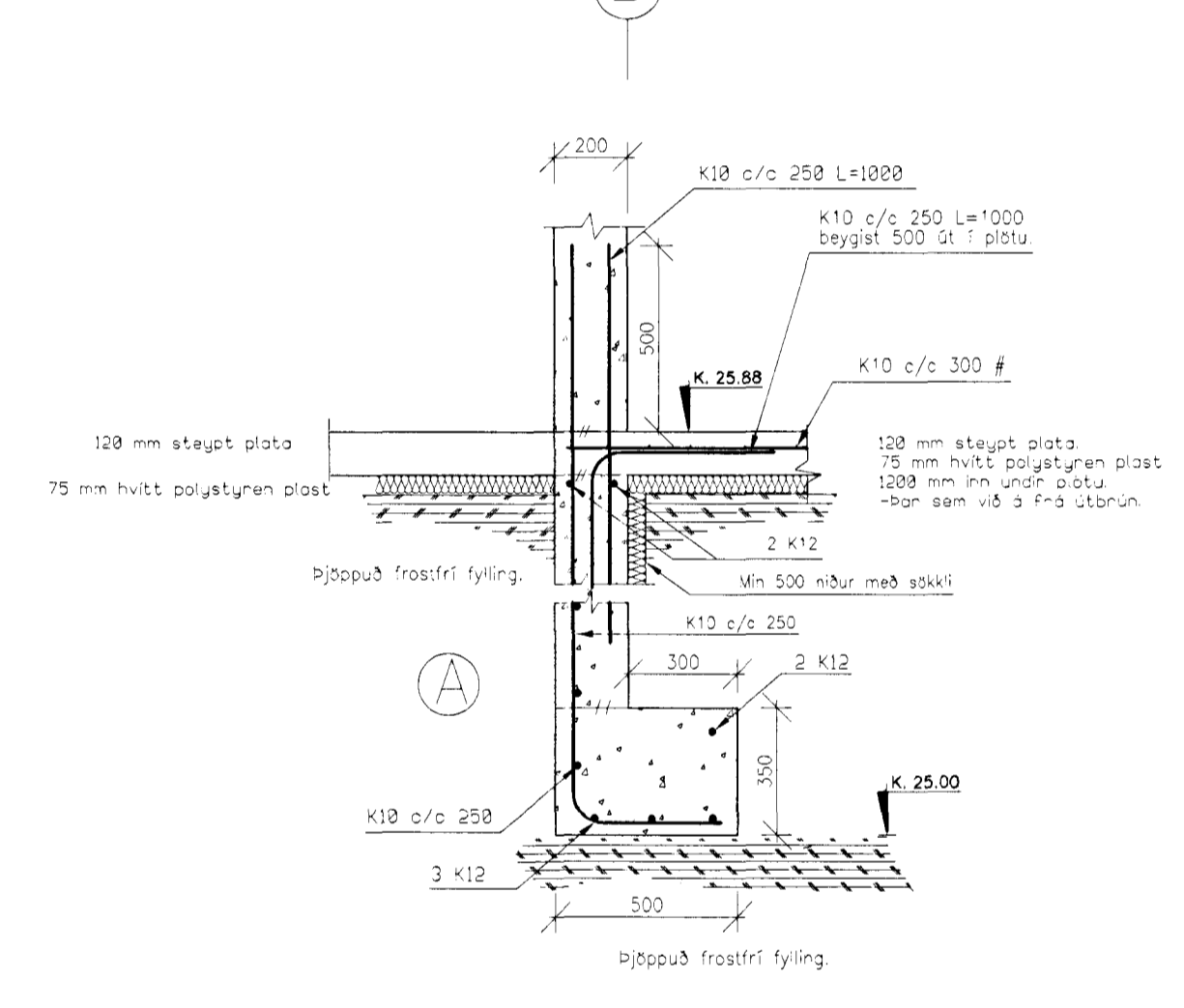
E SNID
B2,3,4 B5,6 M. 1: 20



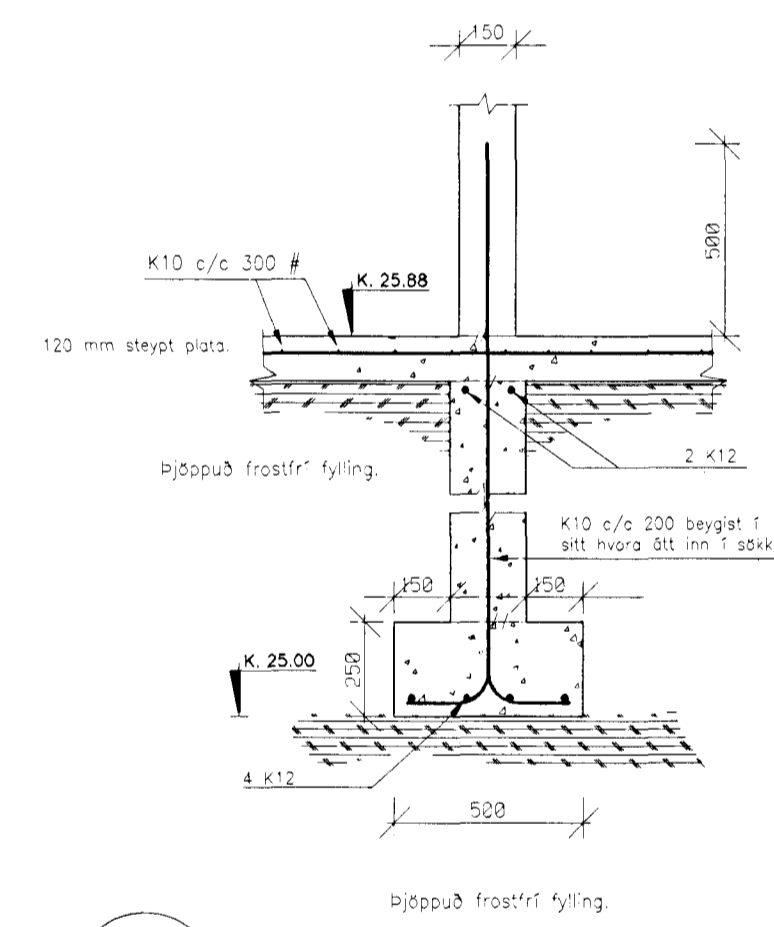
E1 SNID
B2,3,4 B5,6 M. 1: 20



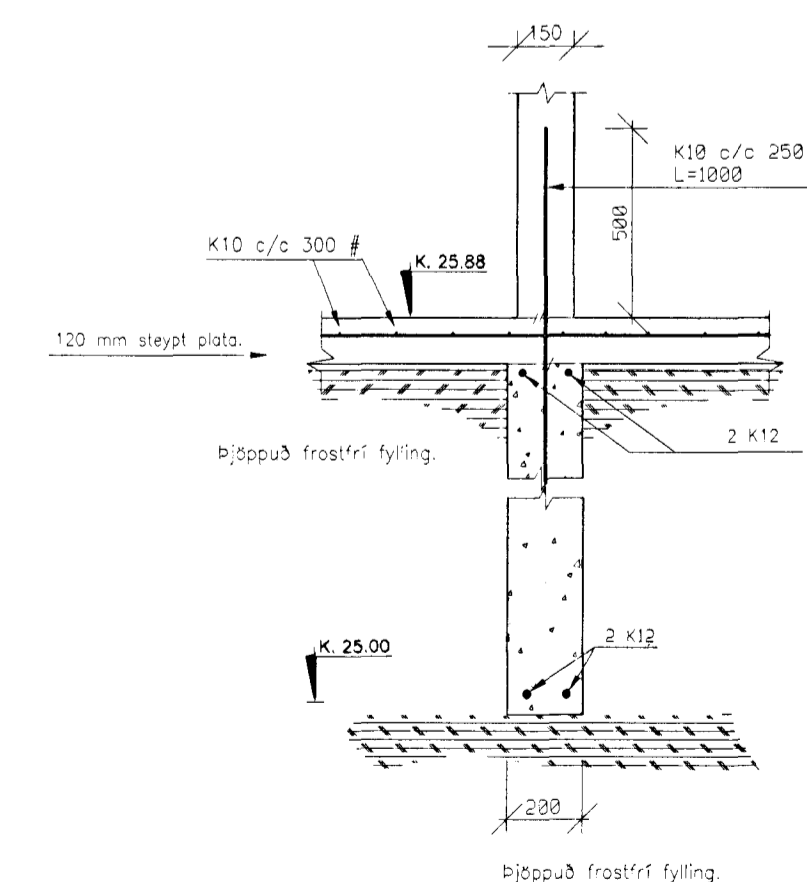
A1 SNID
B2,3,4 B5,6 M. 1: 20



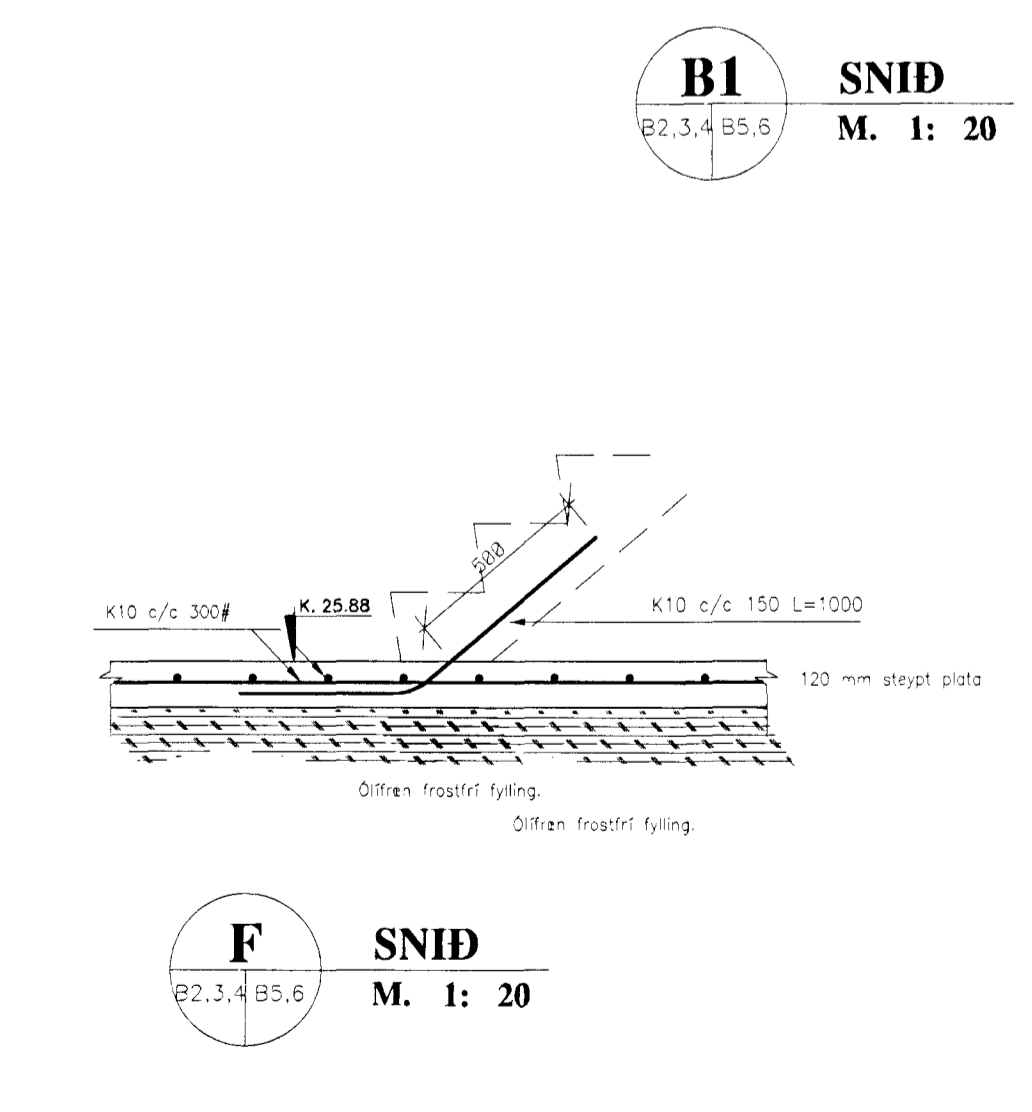
B1 SNID
B2,3,4 B5,6 M. 1: 20



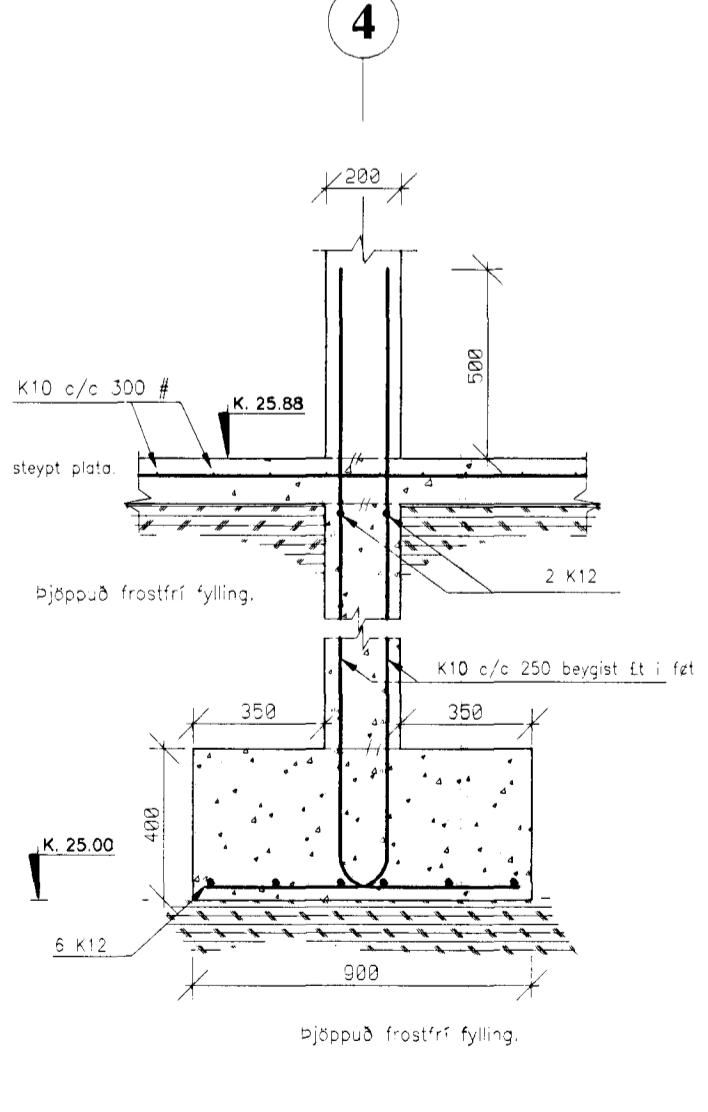
II SNID
B2,3,4 B5,6 M. 1: 20



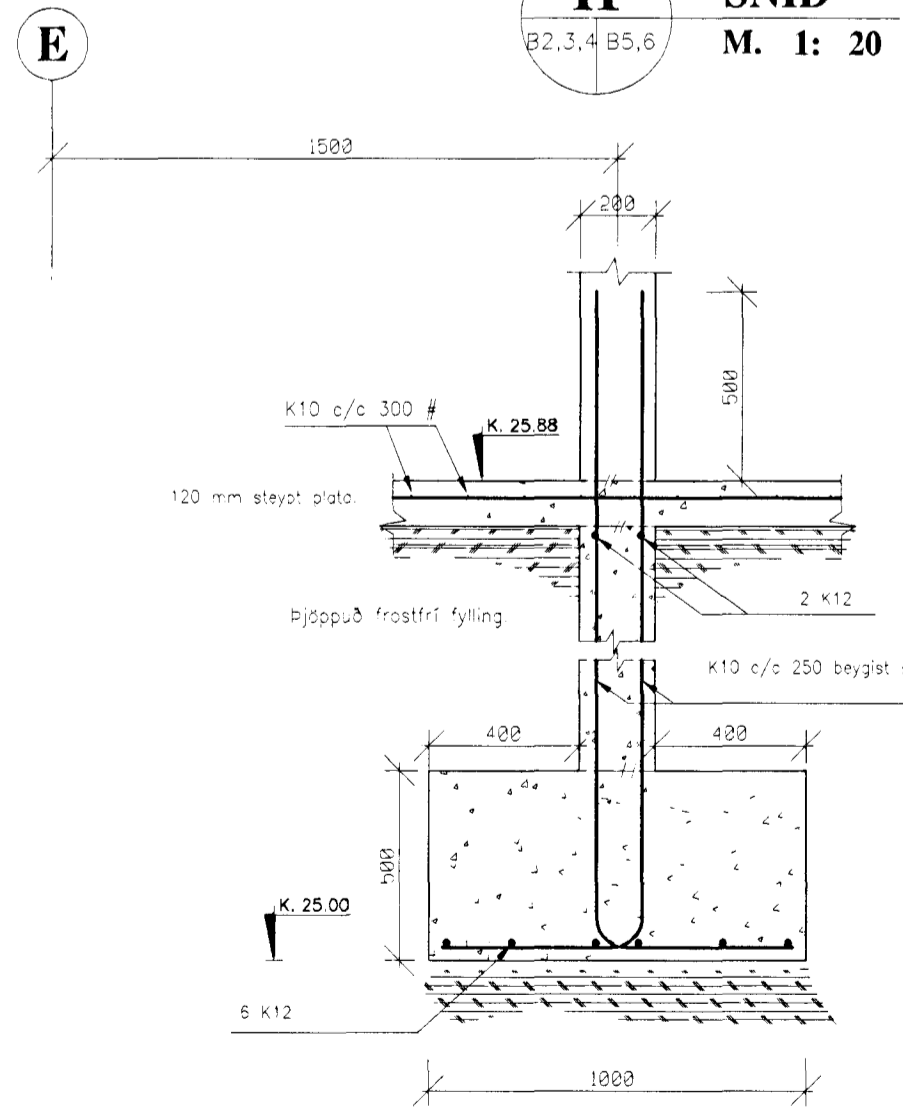
E2 SNID
B2,3,4 B5,6 M. 1: 20



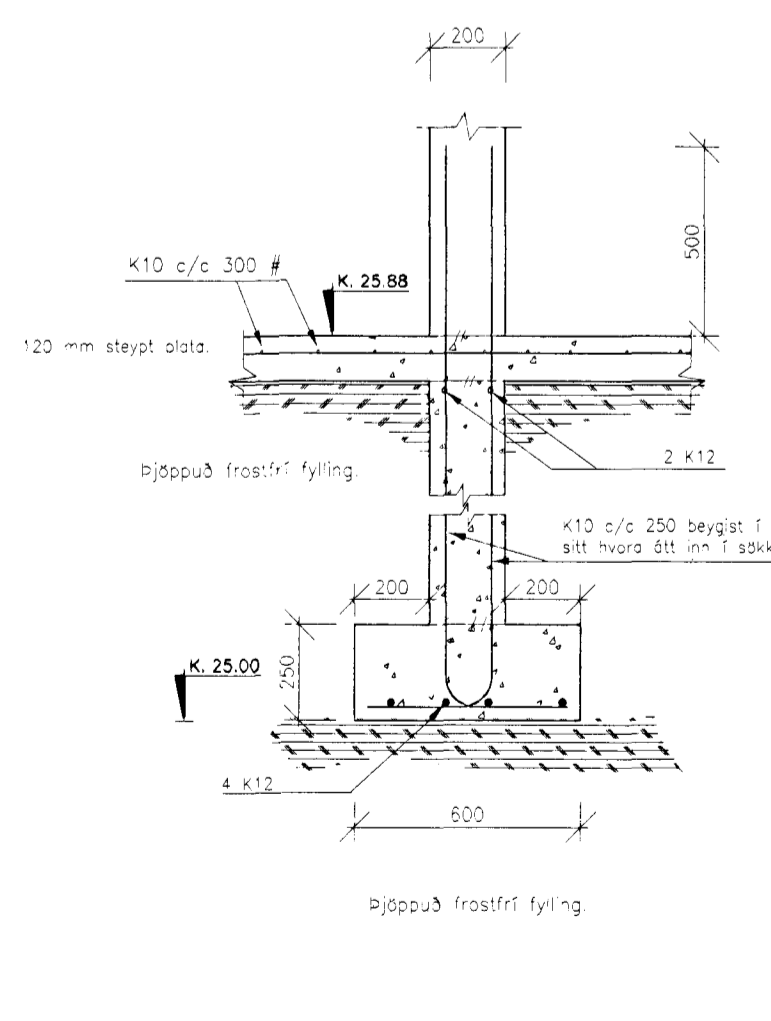
F SNID
B2,3,4 B5,6 M. 1: 20



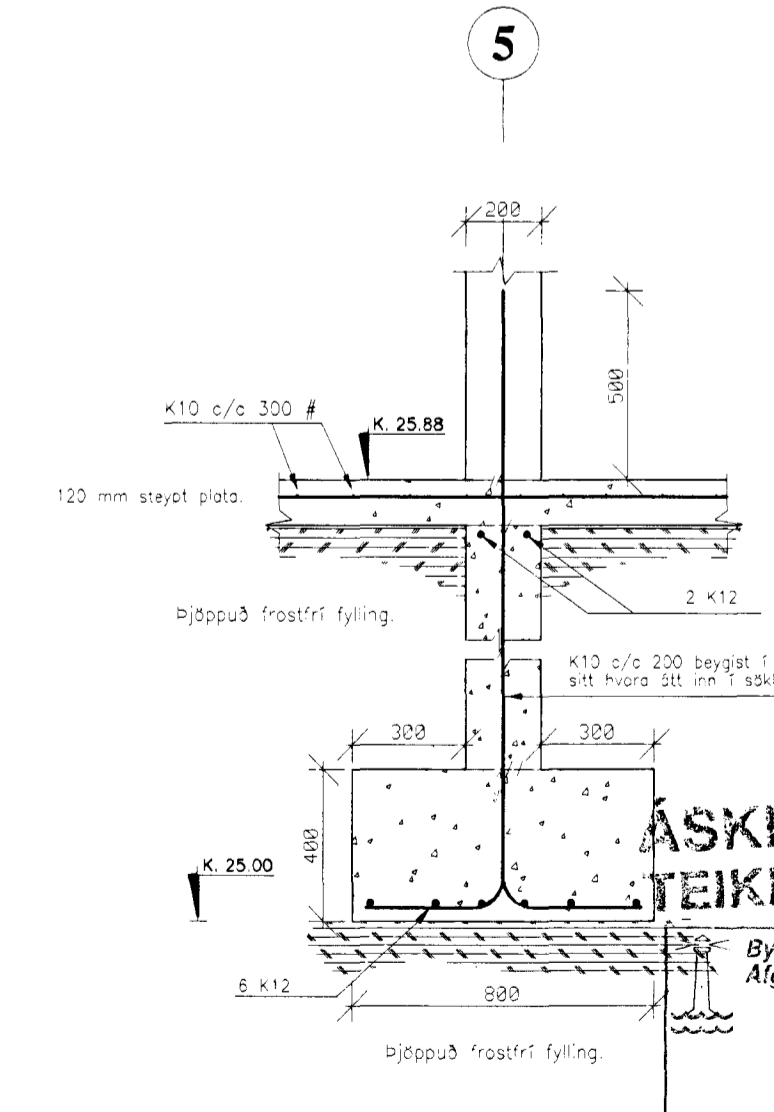
G SNID
B2,3,4 B5,6 M. 1: 20



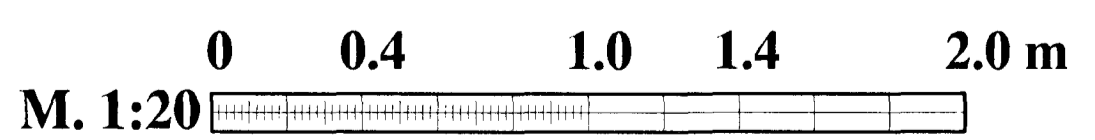
H SNID
B2,3,4 B5,6 M. 1: 20



I SNID
B2,3,4 B5,6 M. 1: 20



J SNID
B2,3,4 B5,6 M. 1: 20



ASKILID, ELDRI TEIKNING ÖGILD
Byggingafráttíðni Heilbrigðisráðs
Alfreit Berni
13. APRÍL 1998
Sigrúnbjartur Halldórsson