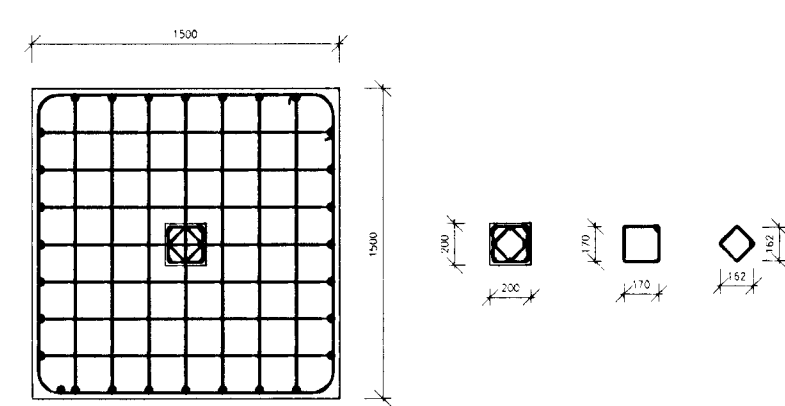
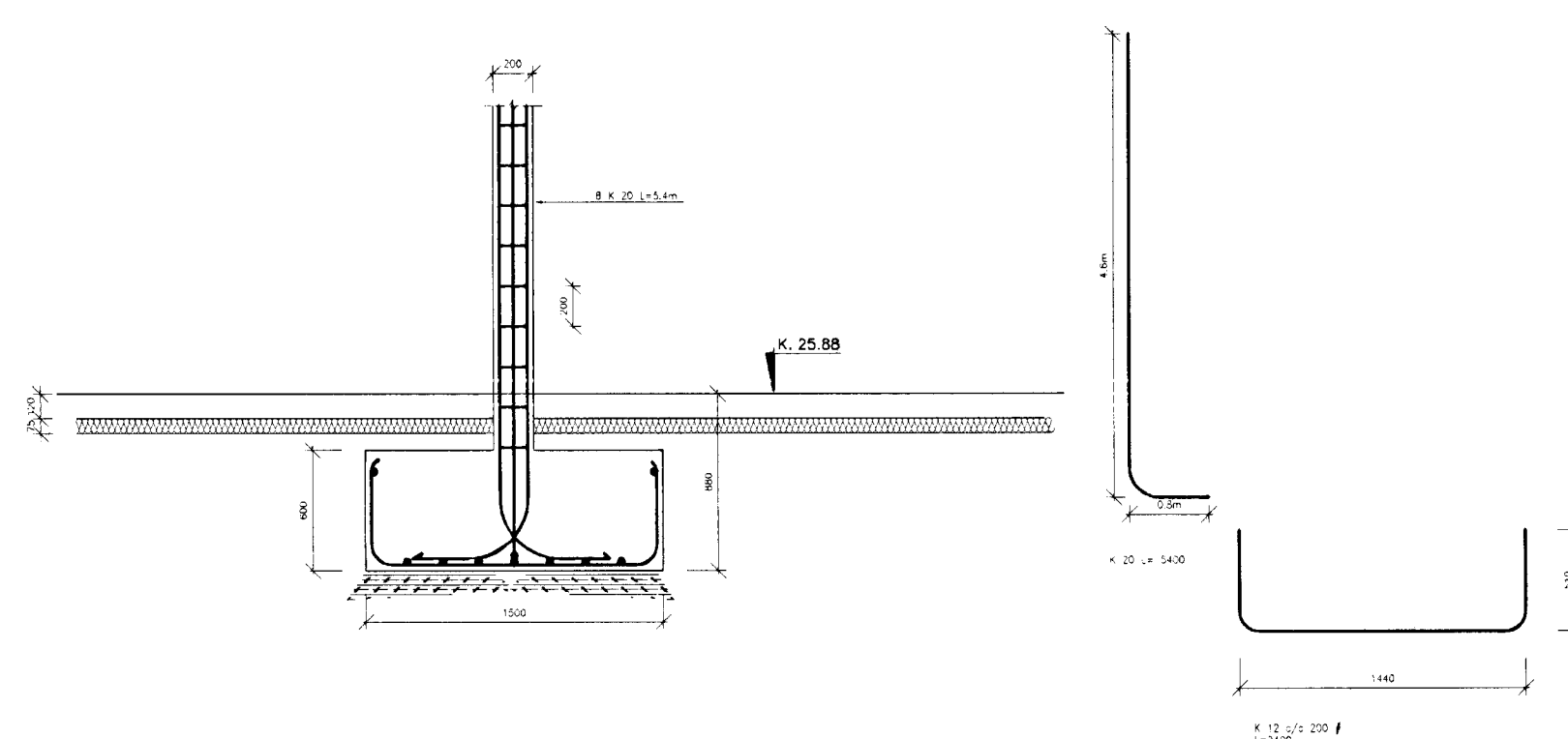
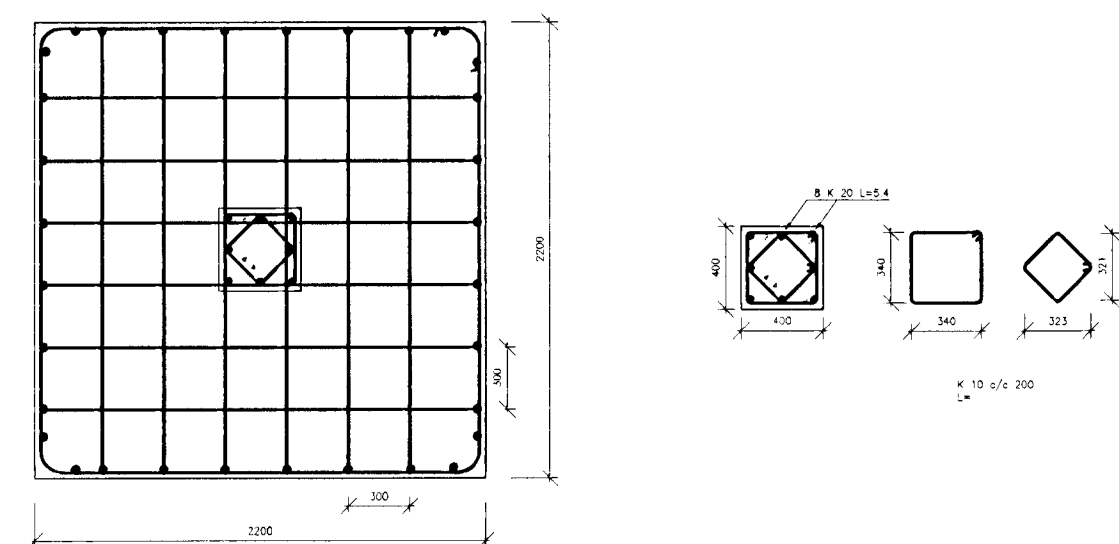
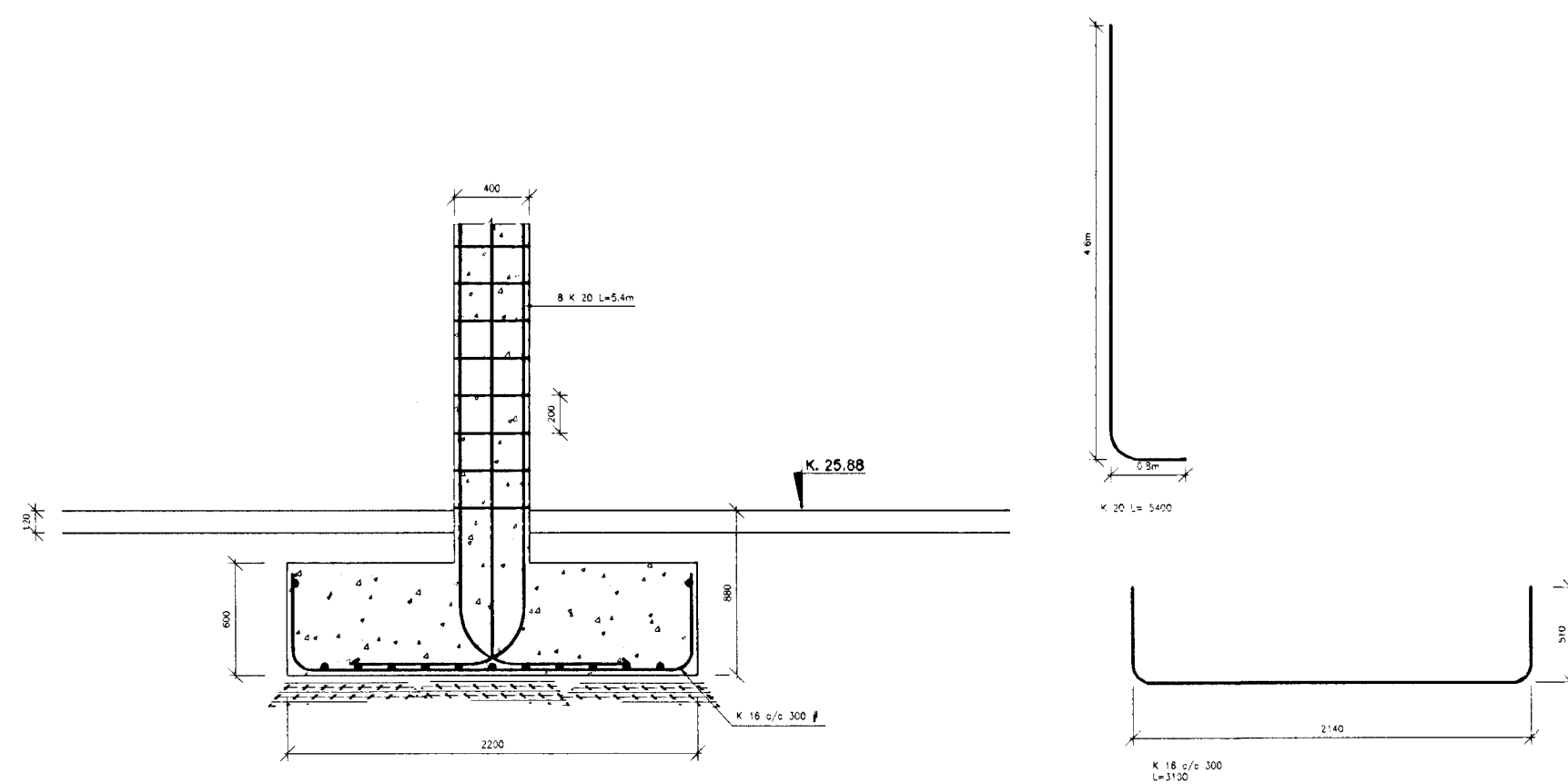


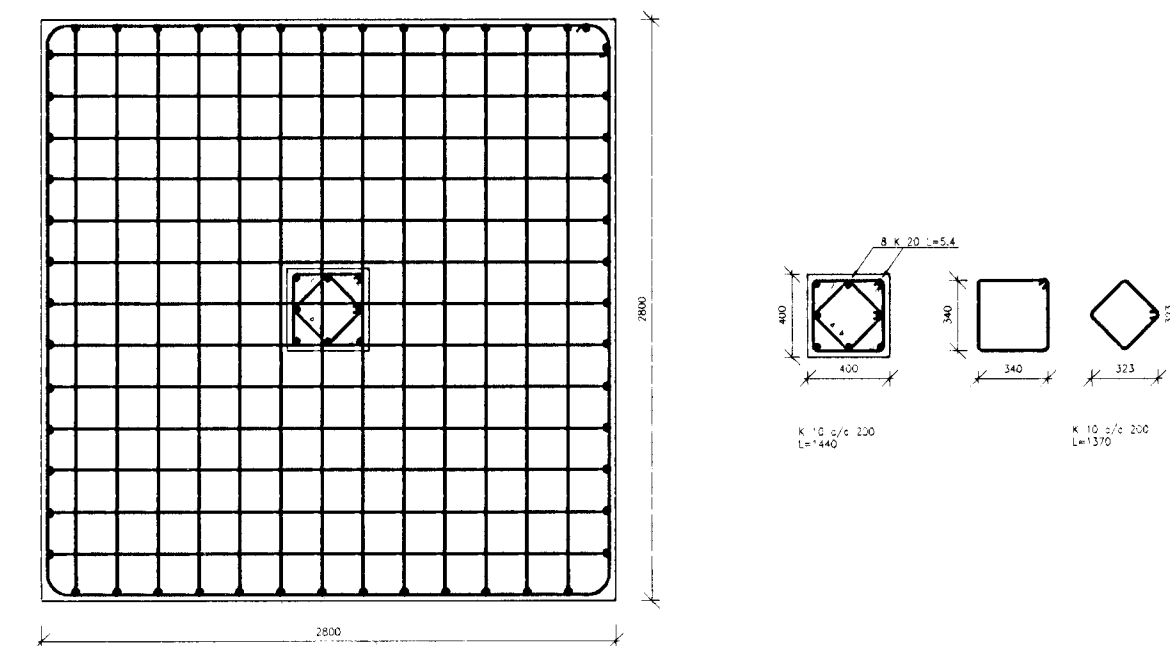
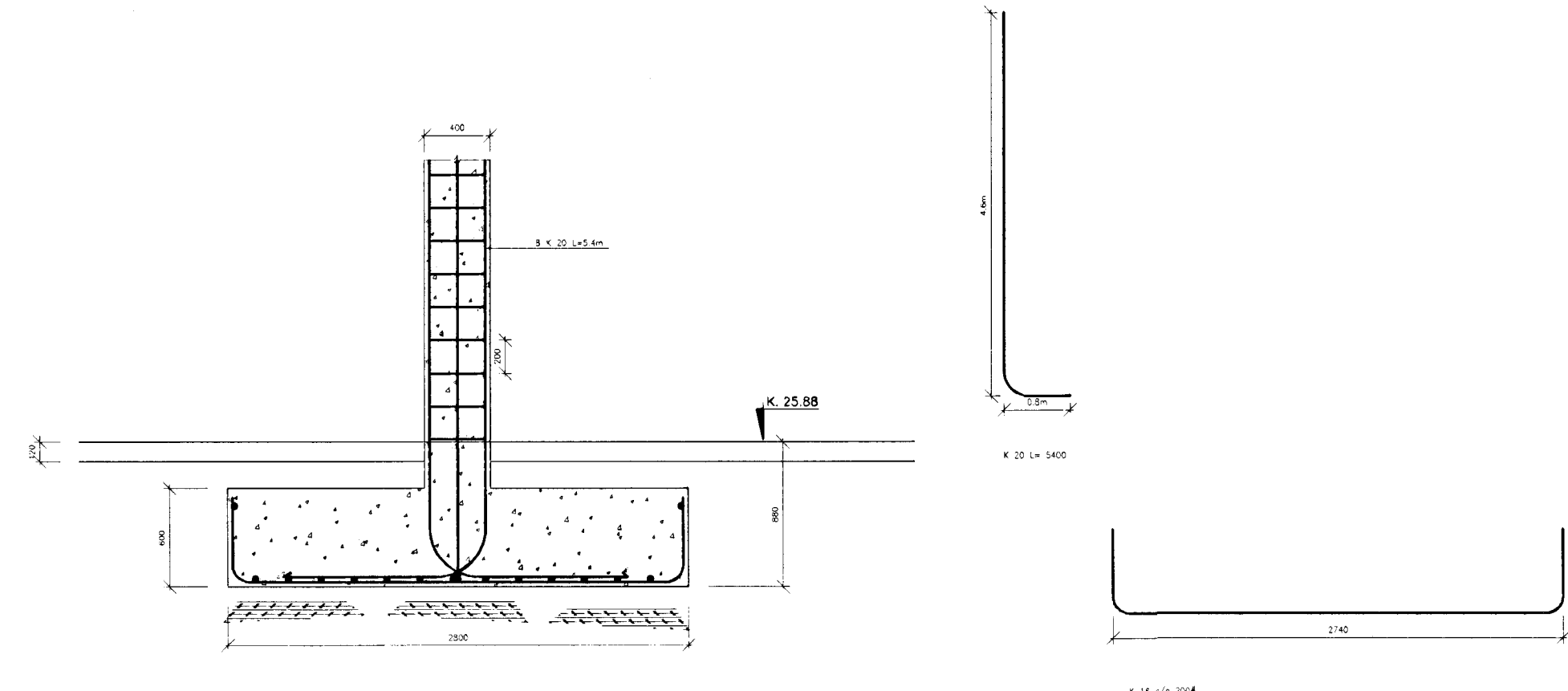
**M** SNID  
8/2/96 M. 1: 20



**P** SNID  
8/2/96 M. 1: 20



**N** SNID  
8/2/96 M. 1: 20



**L** SNID  
8/2/96 M. 1: 20

ÁSKILID, ELÐI  
TEIKNING OGILD

Byggingafræðilítil Rafnarfræðir  
Alfreitur Ólafsson  
13. APRIL 1998  
Sigurbjartur Hailóðsson