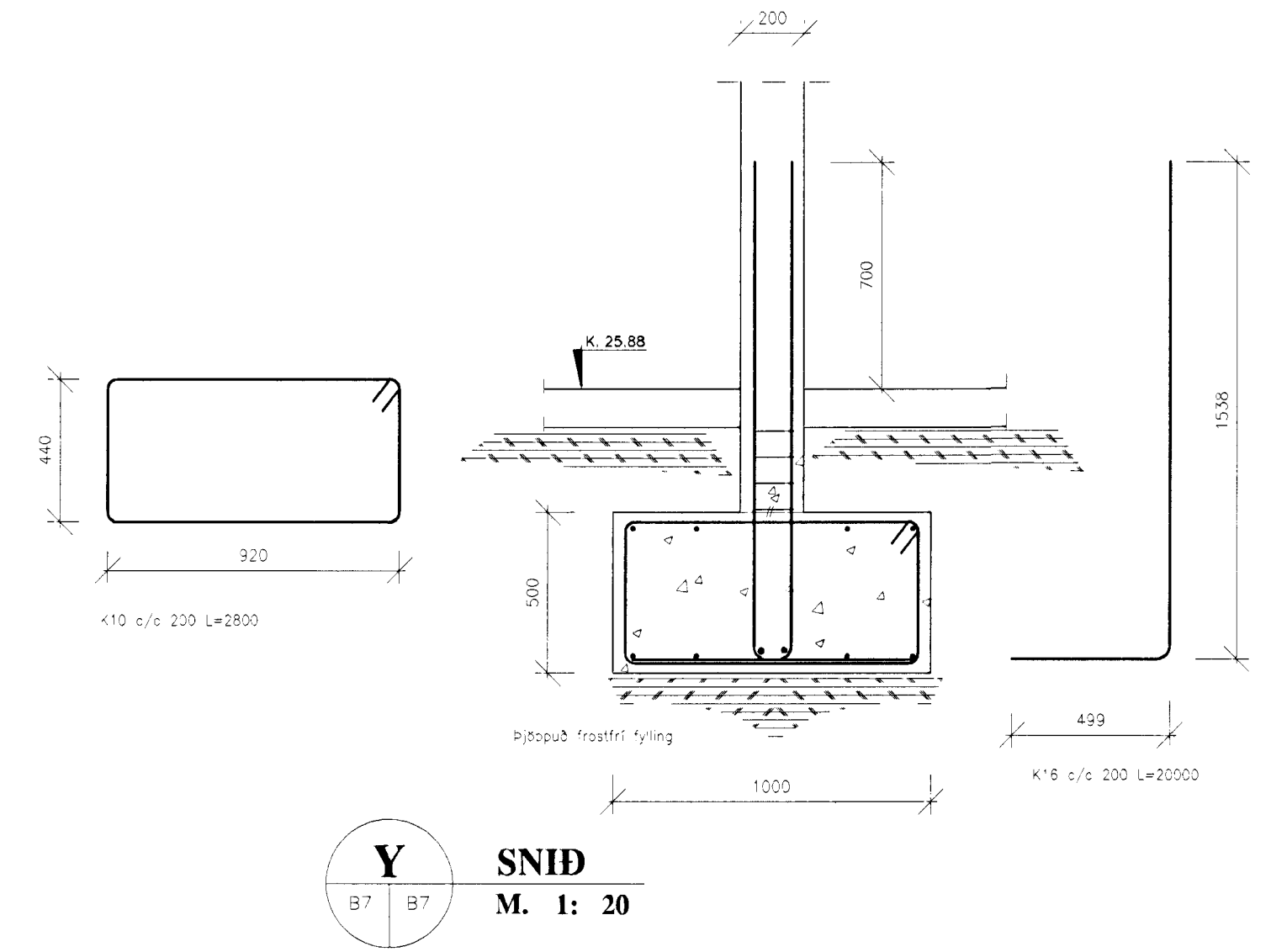
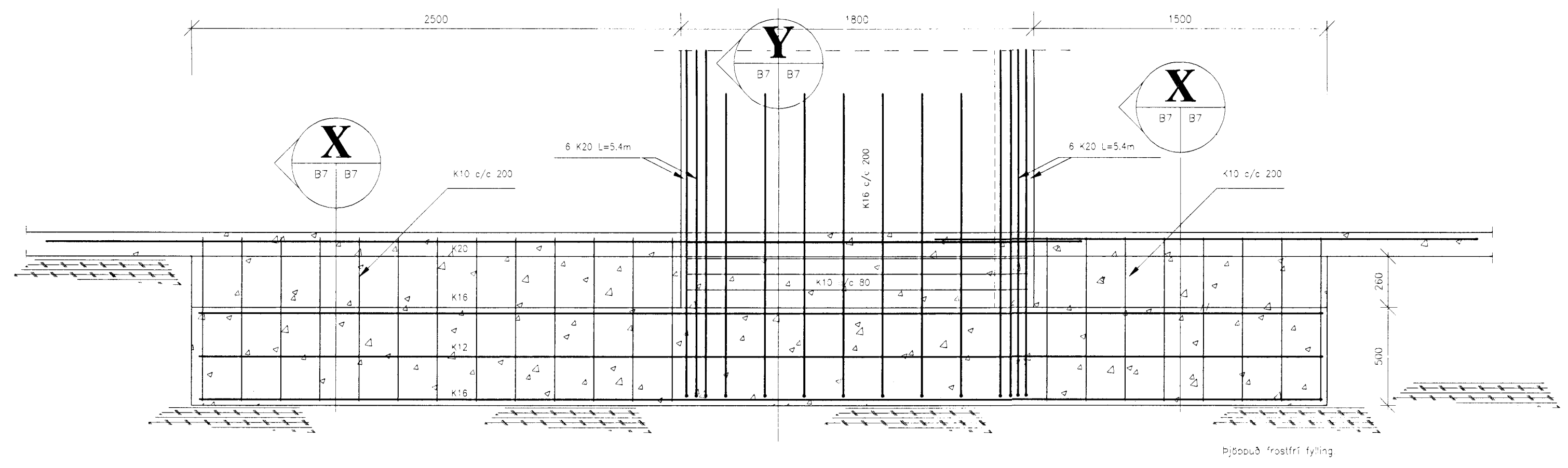


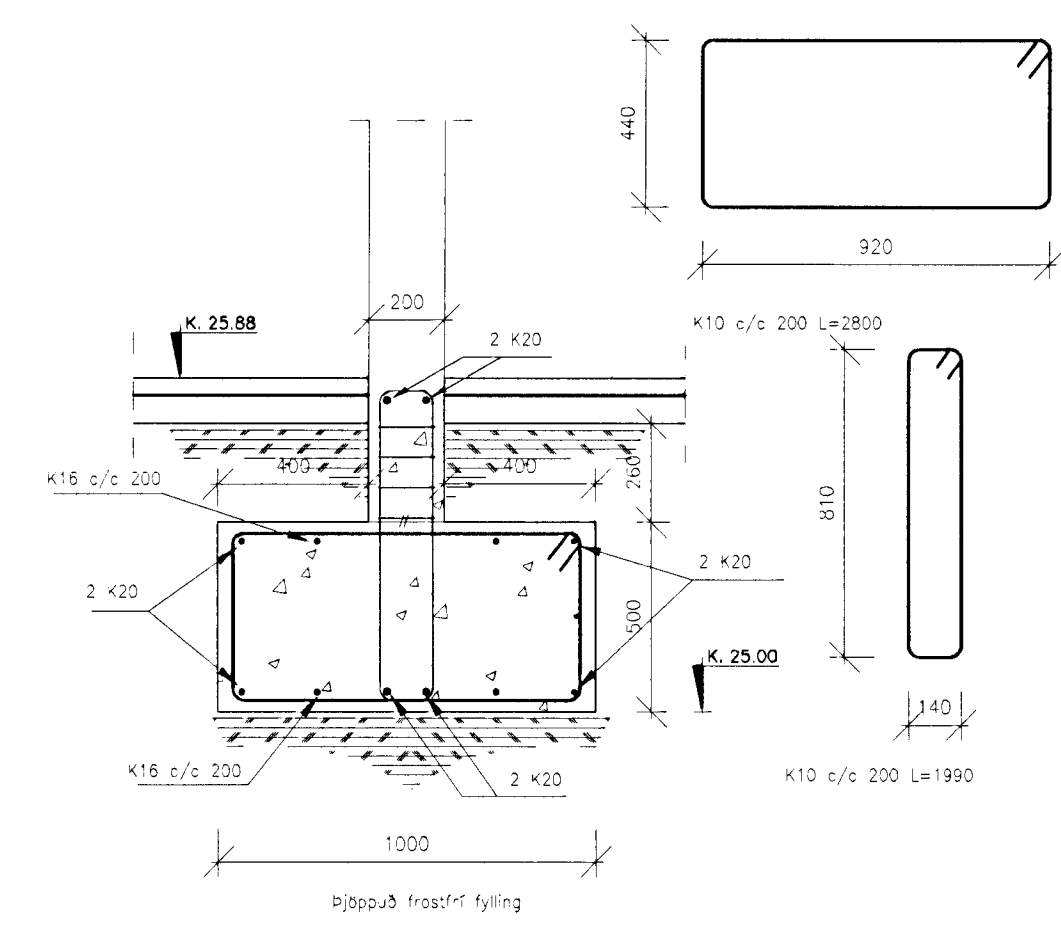
K SNID
B2 B7
M. 1: 20



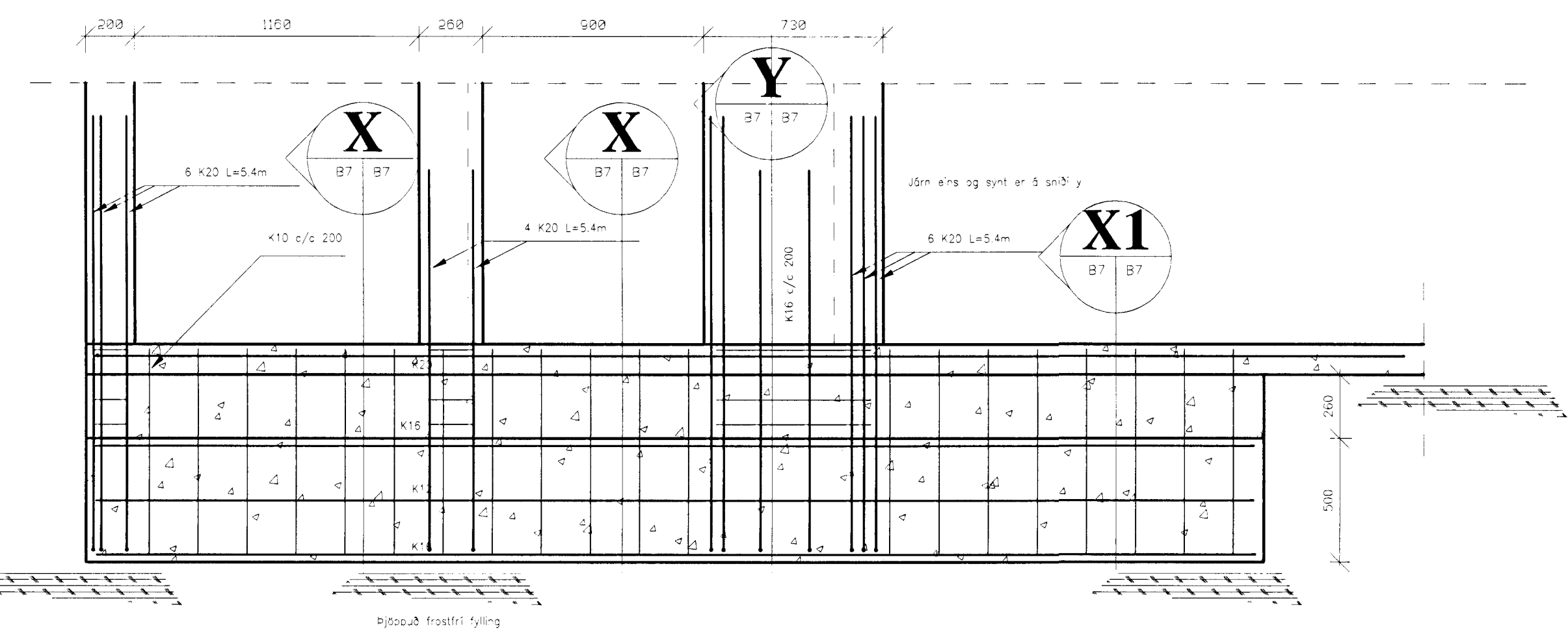
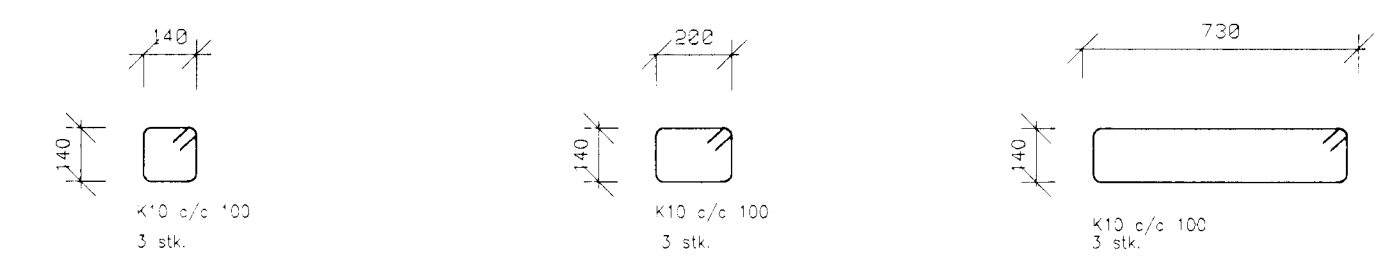
Y SNID
B7 B7
M. 1: 20



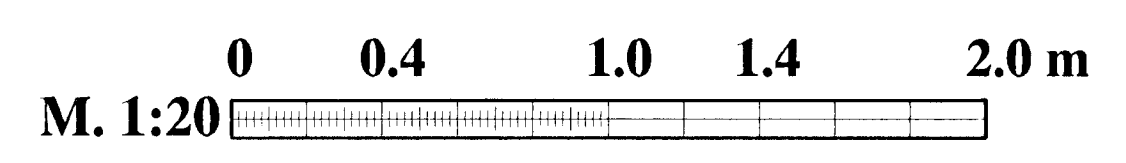
O SNID
B2 B7
M. 1: 20



X SNID
B7 B7
M. 1: 20



O1 SNID
B4 B7
M. 1: 20



ÁSKILIÐ, ELÐRI
TEIKNING OG GLD
Byggingafræðingur
Kjartan
13. NOV. 1998
Sigurbjörn Halldórsson

VERB
Verkfæðistafa Erlends Birgissonar
Laugaveg 168 105 Reykjavík
Sími/Fax 561-6461, 853-5931
Netfang: ver@ver.net.is
Ráðgjafandi verkfræðingur

E1: 28/4/97 Sníð O1 og X1 bett við
E2: 02/05/97 Texta á O1 breytt, sniðum breytt
E3: 06/05/97 Sníð X1 breytt í sníð X

Sambýkkt
SÖKKSN2

DELTA hf Reykjavíkurvegi 78 H
Sníð í sökkla
H.E.B. 191106-2379
T. J.R.
M. 1:20
D. mars 97

B7
E3