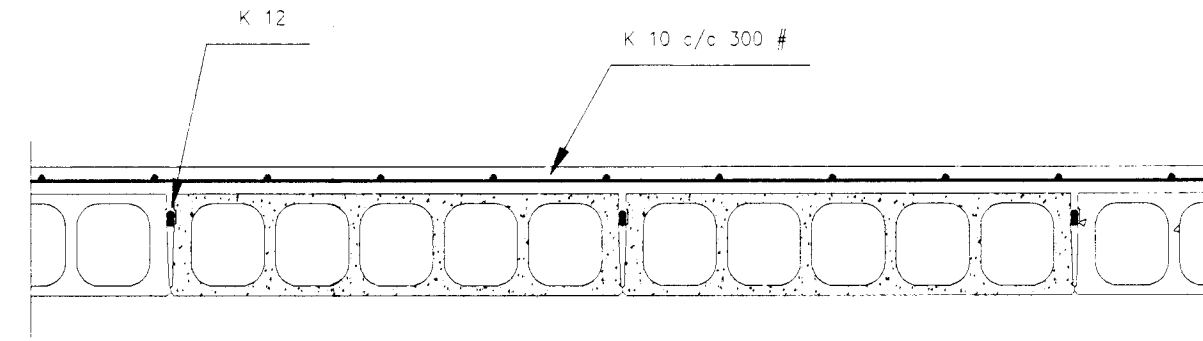
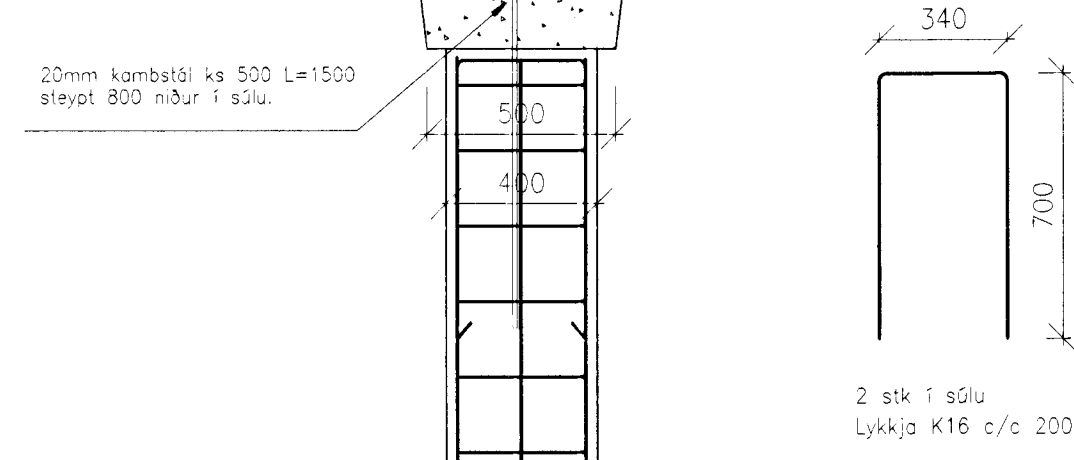


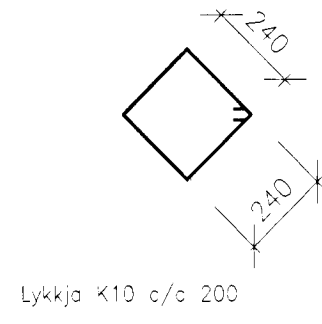
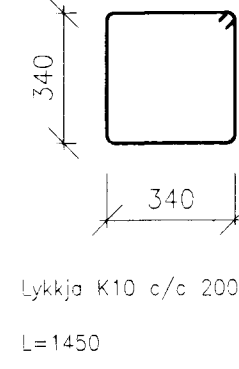
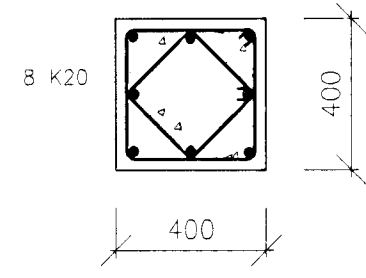
70 mm ástevulag
Höplötur



Sníð

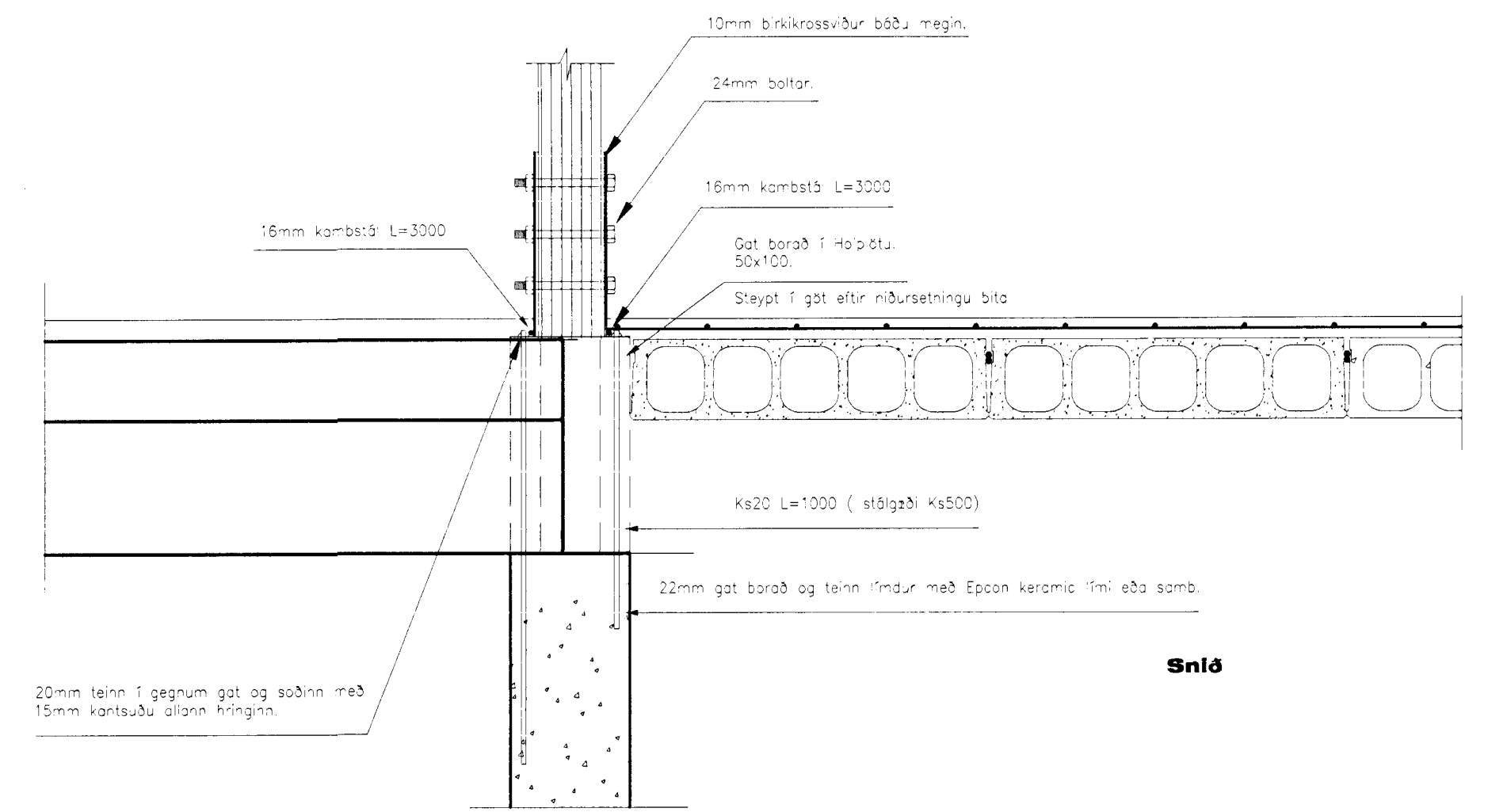
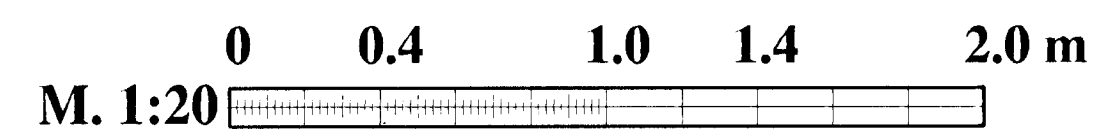


2 stk í súlu
Lykkja K16 c/c 200



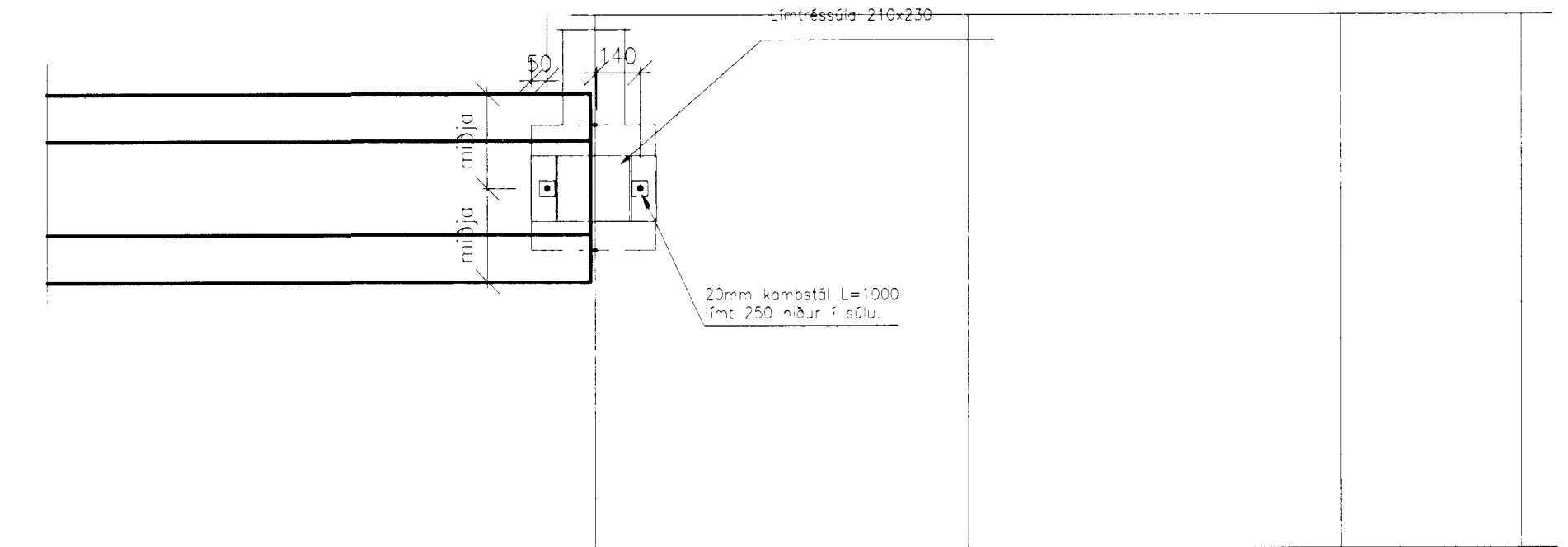
B K20

Steypt súla M 1:20

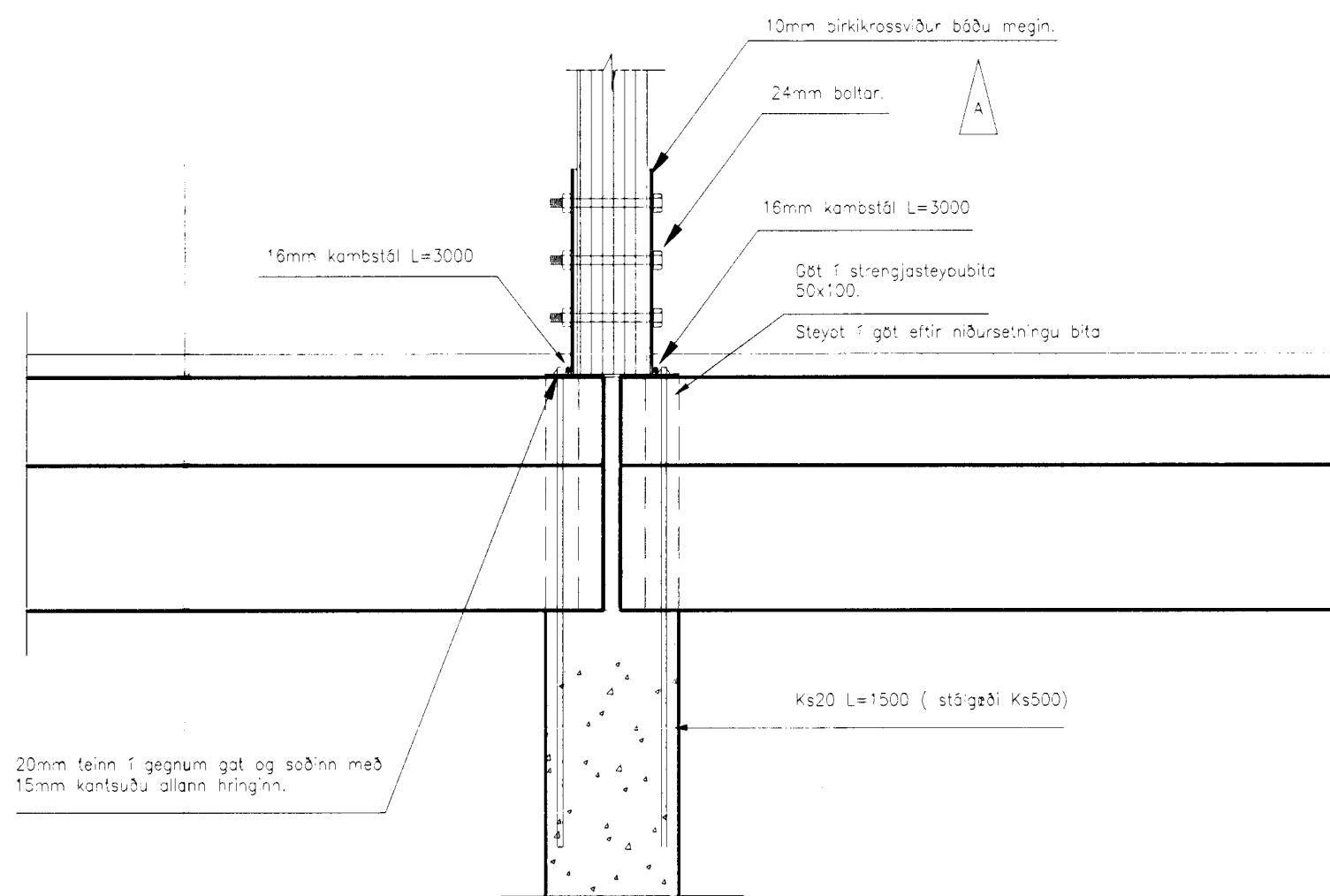
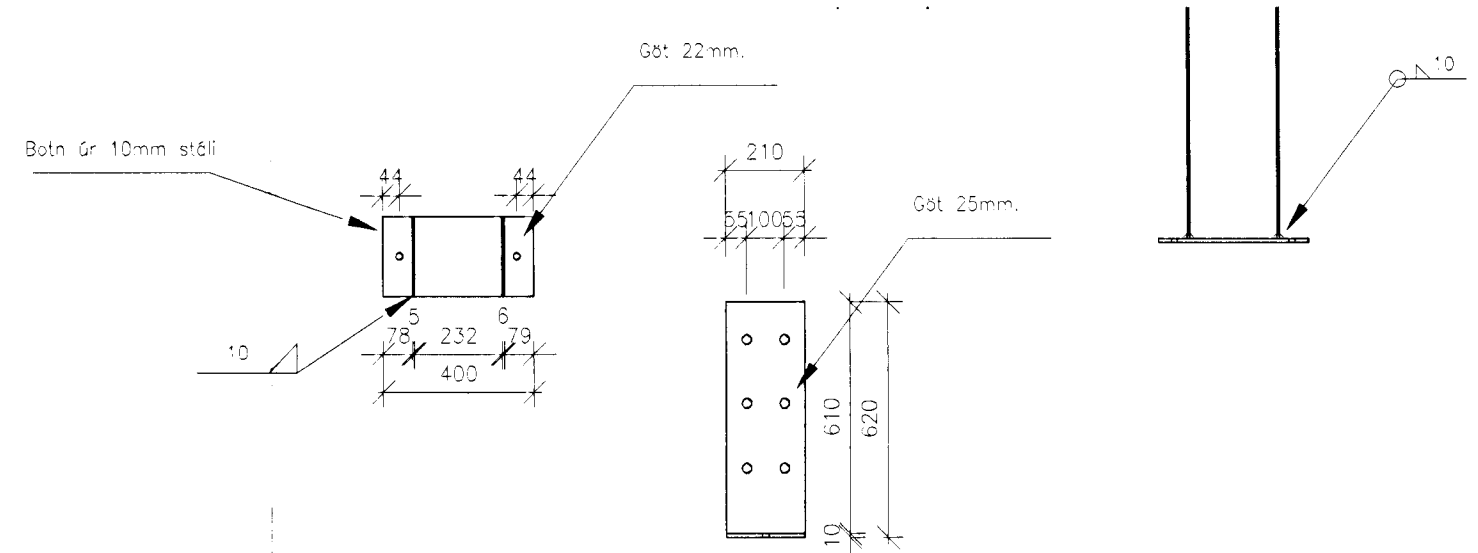


Sníð

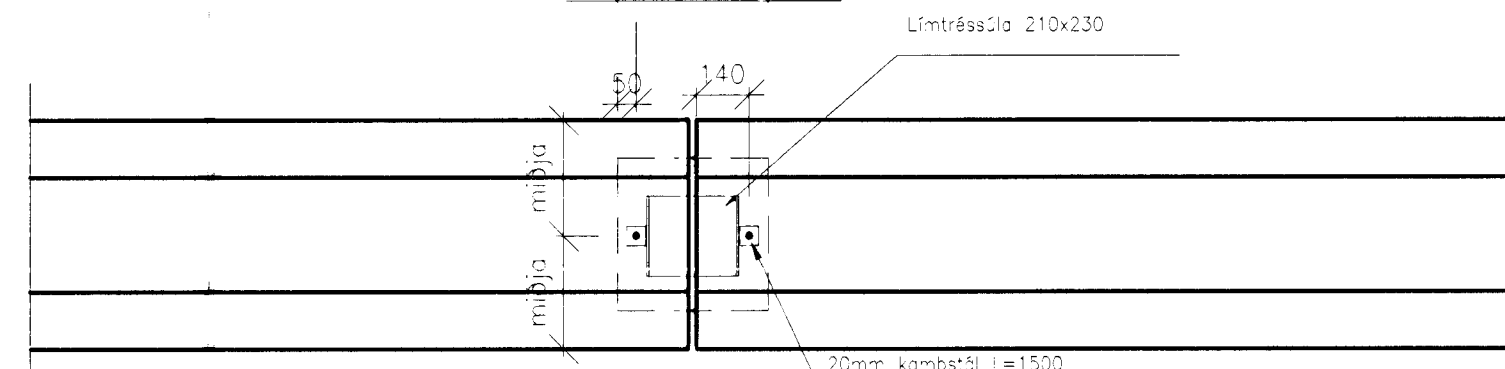
20mm teinn í gegnum gat og soðinn með 15mm kontusúu allan hringinn.



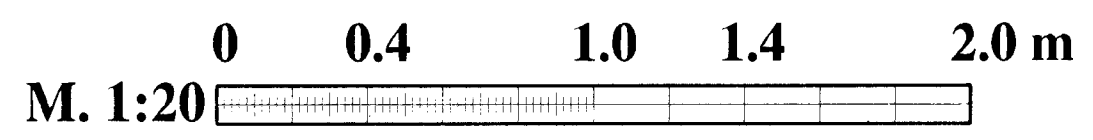
2 SNÍÐ
M. 1: 20



20mm teinn í gegnum gat og soðinn með 15mm kontusúu allan hringinn.



Áseta strengjasteypubita M 1:20



ÁSKILIÐ, ELDRI
TEKNING OGILD

Byggingeigning
13. APRIL 1998
Sigurbjartur Halldórsson