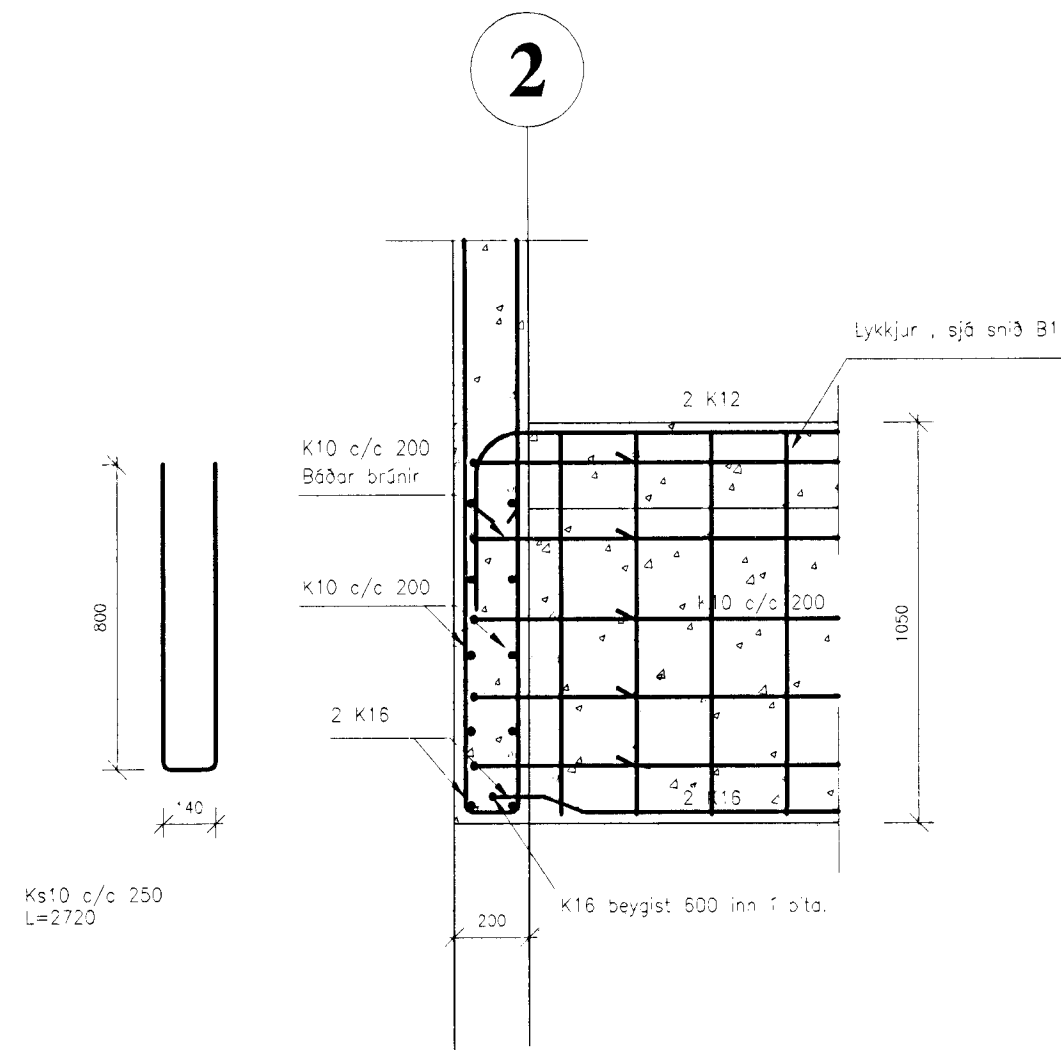


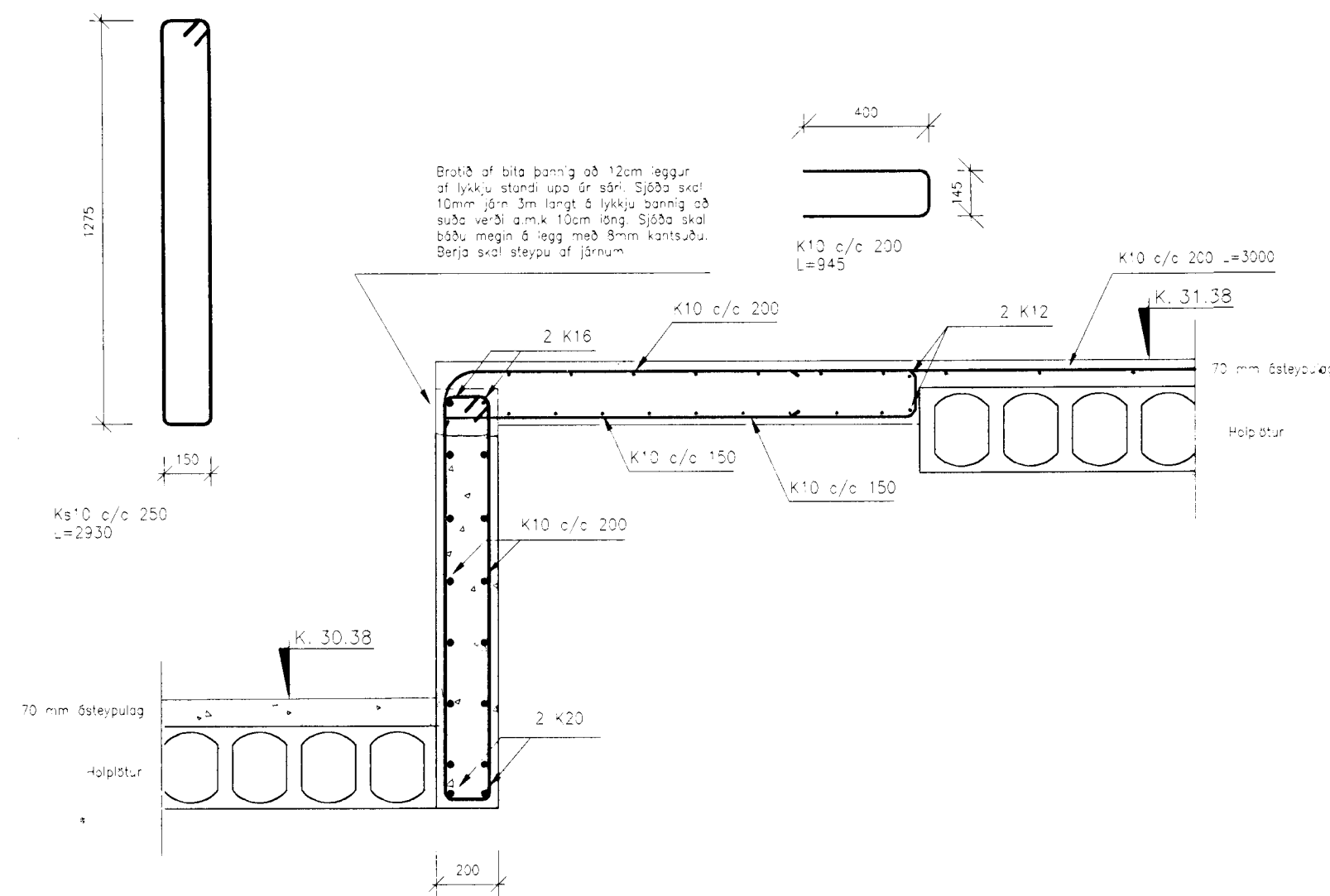
Ks10 c/c 250
L=2720

B1 SNID
B14 B9 M. 1: 20



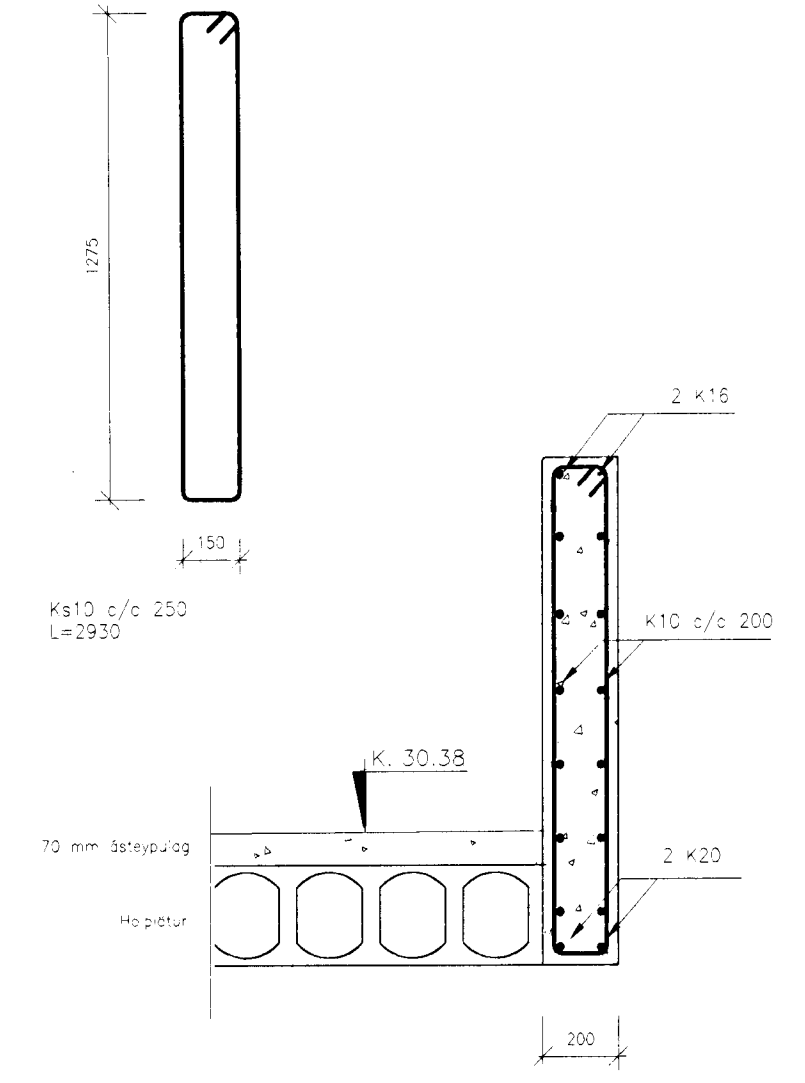
Ks10 c/c 250
L=2720

B2 SNID
B9 B14 M. 1: 20



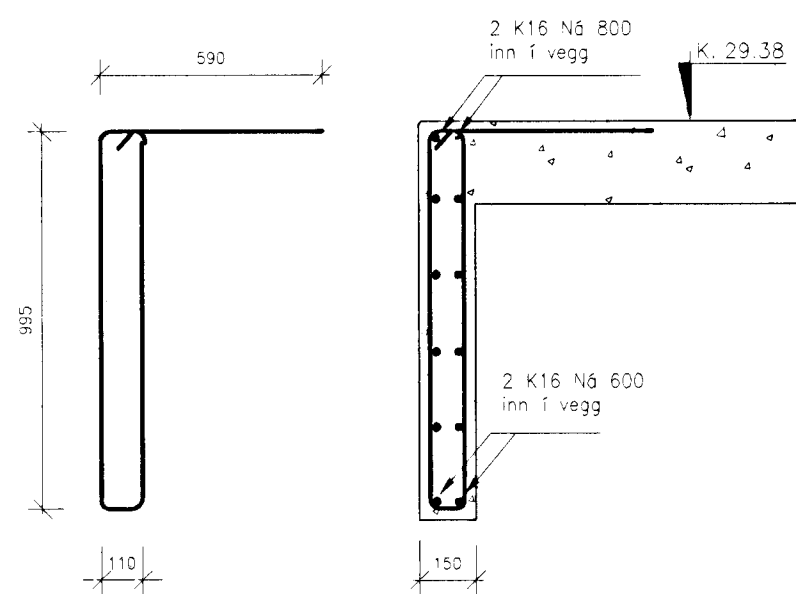
Ks10 c/c 250
L=2930

B3 SNID
B14 B9 M. 1: 20



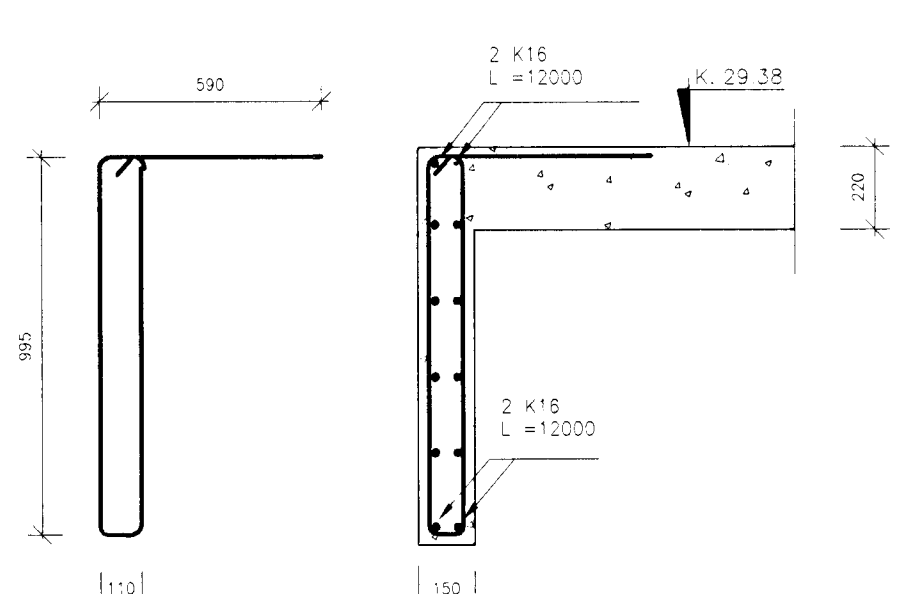
Ks10 c/c 250
L=2930

B4 SNID
B14 B9 M. 1: 20



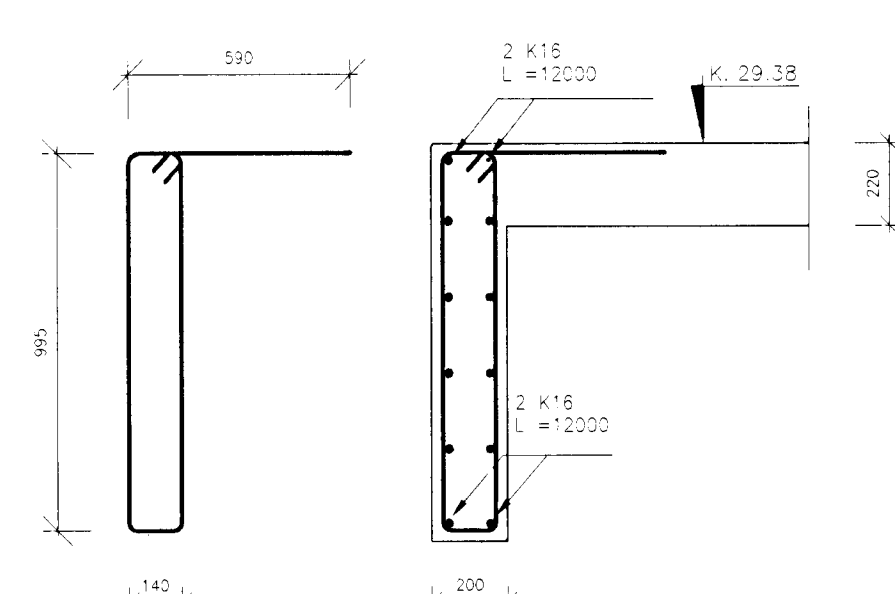
Ks10 c/c 250
L=2720

B5 SNID
B9 B14 M. 1: 20



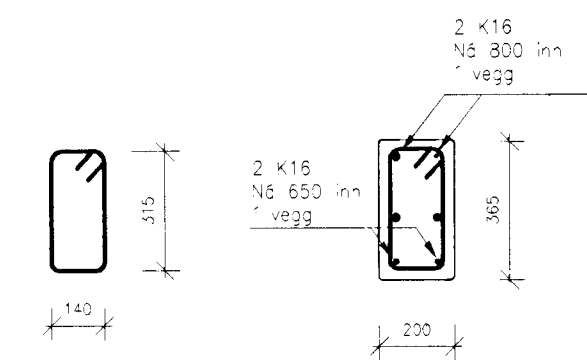
Ks10 c/c 250
L=2750

B6 SNID
B9 B14 M. 1: 20

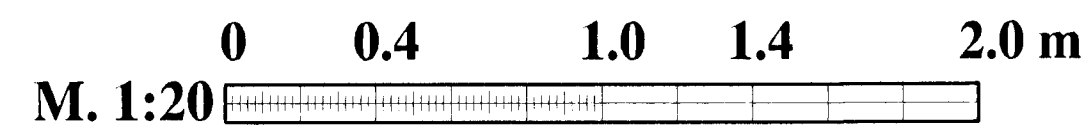


Ks10 c/c 250
L=2800

B7 SNID
B9 B14 M. 1: 20



B8 SNID
B9 B14 M. 1: 20



ÁSKILIÐ, ELDRI
TEIKNING OGILD

Byggingafræðingur
Alfreð Ólafsson
13.07.1998
Sigrúnartu. Halldórsdóttir