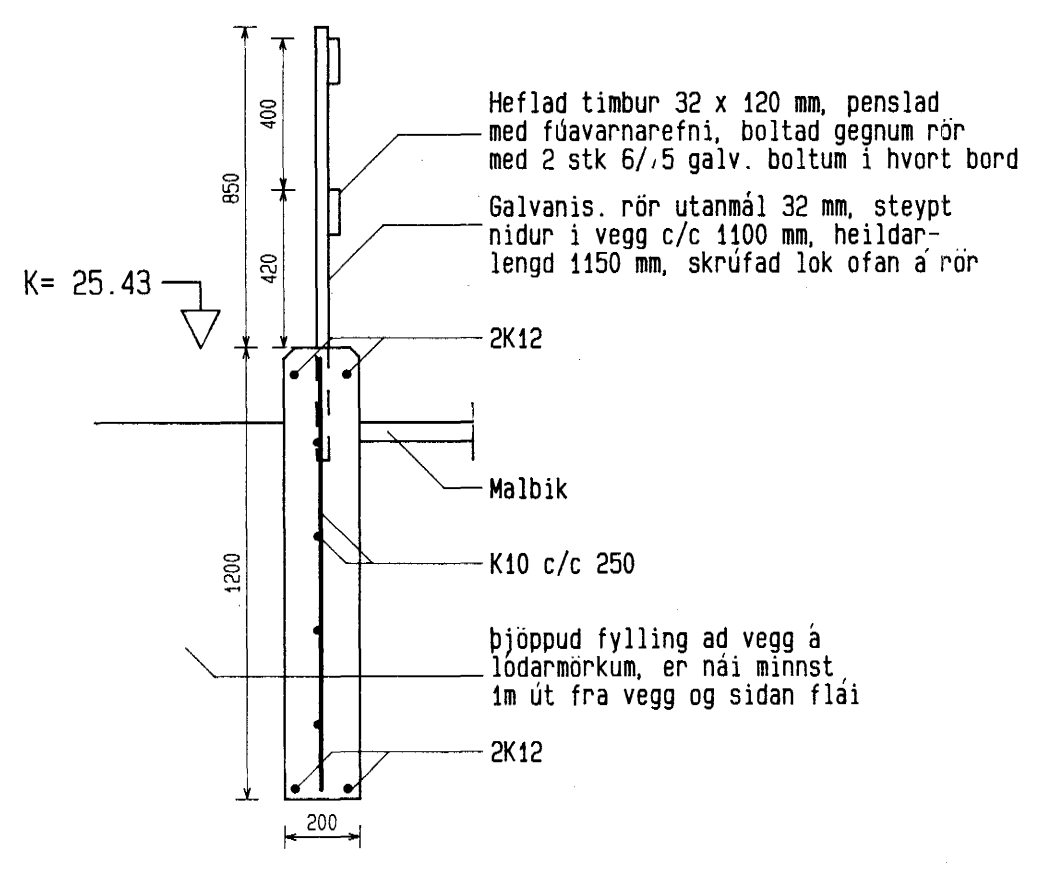
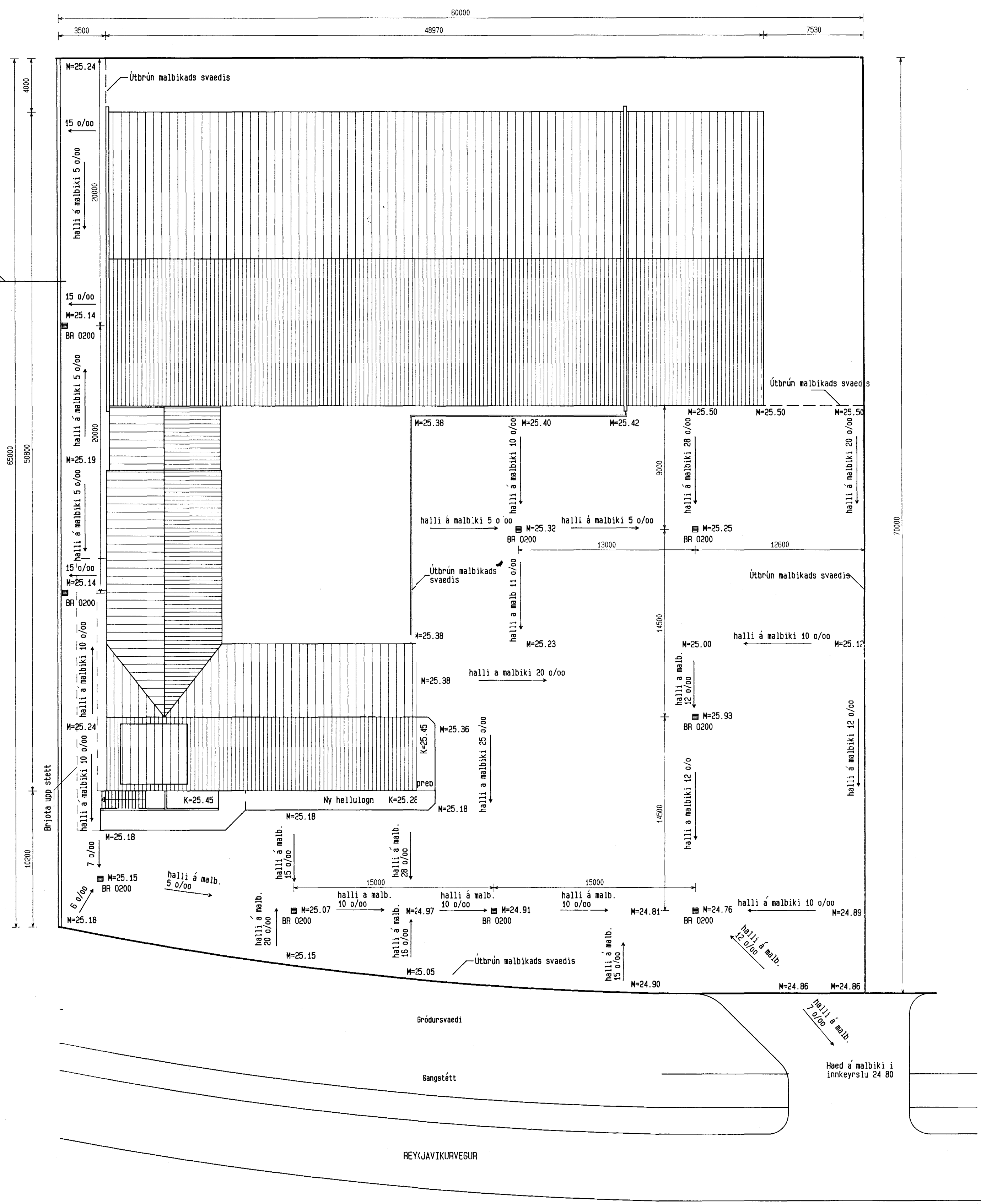


Athugasemdir:



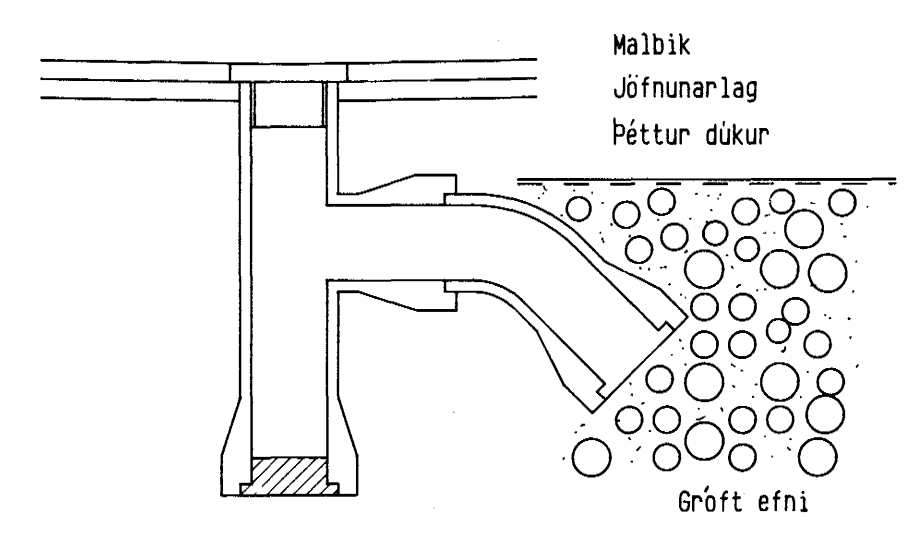
Snid A-A i vegg á lodarmörkum 1:20

SKYRINGAR

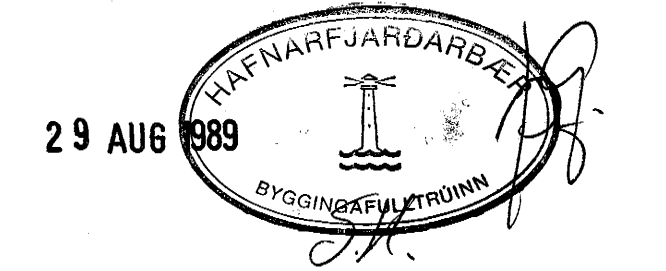
Haedir midast við haedarbolta í SV-horni K=25.464  
 M=endanleg hæi malbiks  
 Lengdir eru gefnar upp í millimetrum  
 Jafna skal fyllingu undir malbikad svaedi 10 sm undir endanlegt yfirbord og þjappa, leggja skal út 5 sm jöfnunarlag úr muldum ofaniburdi frá Malbikunarstöð Reykjavíkurborgar. Jöfnunarlagid skal þjappa og hefja þannig að yfirbord þess sé í endanlegri hæd undir malbik eftir síðustu ferd valtare, þannig að hvernig muni meiru en +/- 2 sm  
 Malbik skal vera af gerdinni Y 12 með mjúku asfalti 5 sm, við niðurföll skal mynda skálar þannig að þær valdi ekki truflun á umferd. Innkeyrslu skal tengja við götu  
 Niðurföll skulu gerð úr lóðrættum steinrörum D=200 mm lengd 1000 mm, efst í rör skal setja steypujárnrist í steypujárnramma, sem steyptist fastur við rörid með sandsteypu  
 Frágangur að öðru leyti sjá sérmynd

MAGNTÖLLUR:

Steypa	16 m <sup>3</sup>
Járn K10	340 kg
K12	230 kg
Rör D=32 mm	60 stk
Timbur 32x120	130 m
Boltar 6/75 galv.	240 stk
Fylling nordan við vegg (aetlad)	150 m <sup>3</sup>
Stétt brot	30 m <sup>2</sup>
Hellulogn	28 m <sup>2</sup>
Fylling (aetlad)	400 m <sup>3</sup>
Jöfnunarlag	1902 m <sup>2</sup>
Malbik	1902 m <sup>2</sup>
Bilastaedi málning	310 m



NIDURFALLSBRUNNUR 1:20



DELTA HF  
 LYFJAVERKSMIDJA  
 Reykjavíkurvegur nr. 78  
 220 Hafnarfjörður

Vinnustofan Klöpp hf  
 Arkitektar - Verkfræðingar  
 Hverfisgata 46, P.O. Box 766,  
 121 Reykjavík, Sími 91 - 27777

Heiti teikningar Frágangur lodar  
 Malbik Stodveggun  
 Kvardi 1:20 1:200

Teikning Nr. L 002 Dags 11/07/89  
 Verk Nr. V81-502  
 Breyting Nr. A Yfirferid