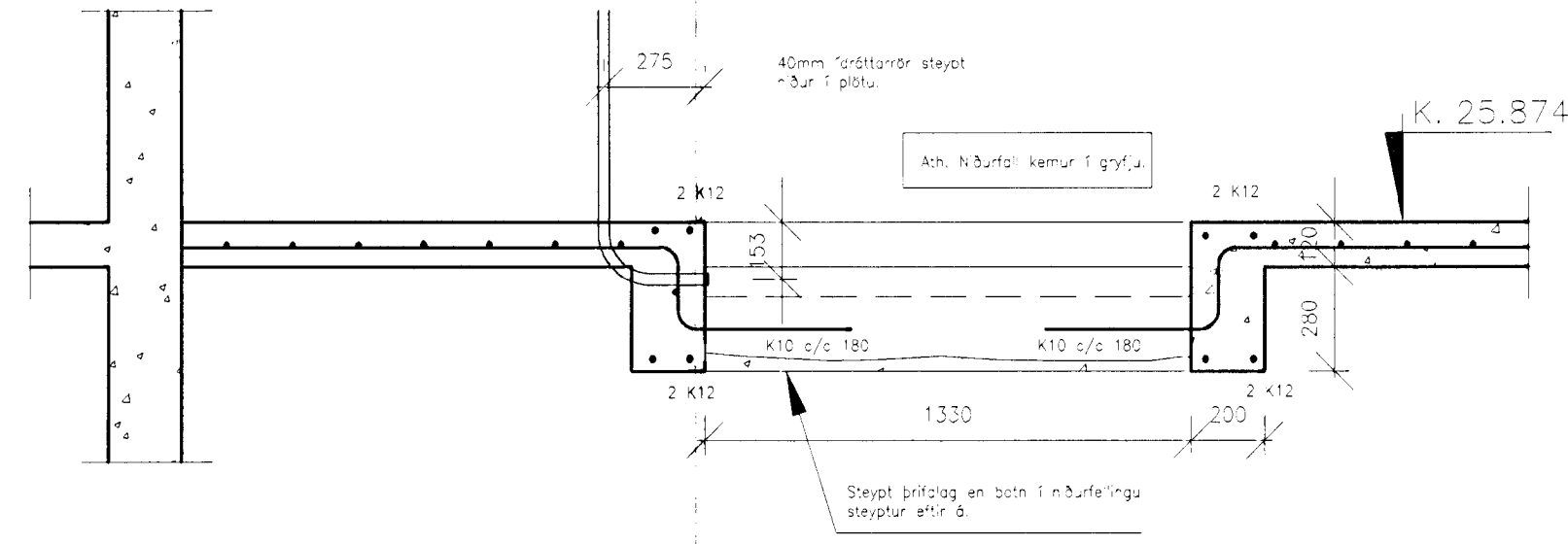


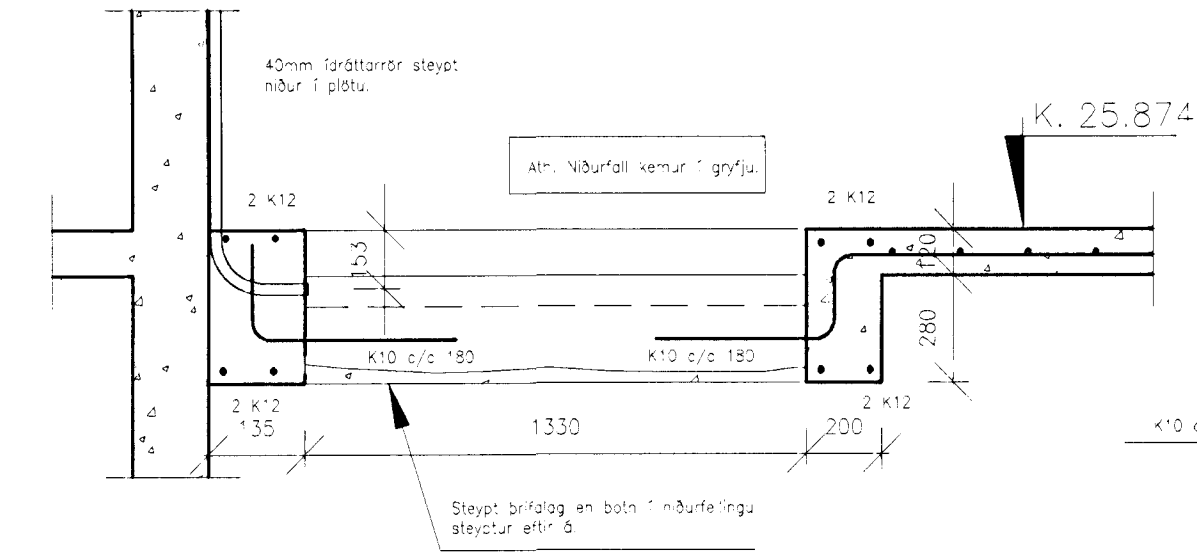
**Niðurfelling Nr 1 í plötu 1
hæðar vegna vigtar M 1:20**

A SNID
861 862 M. 1: 20



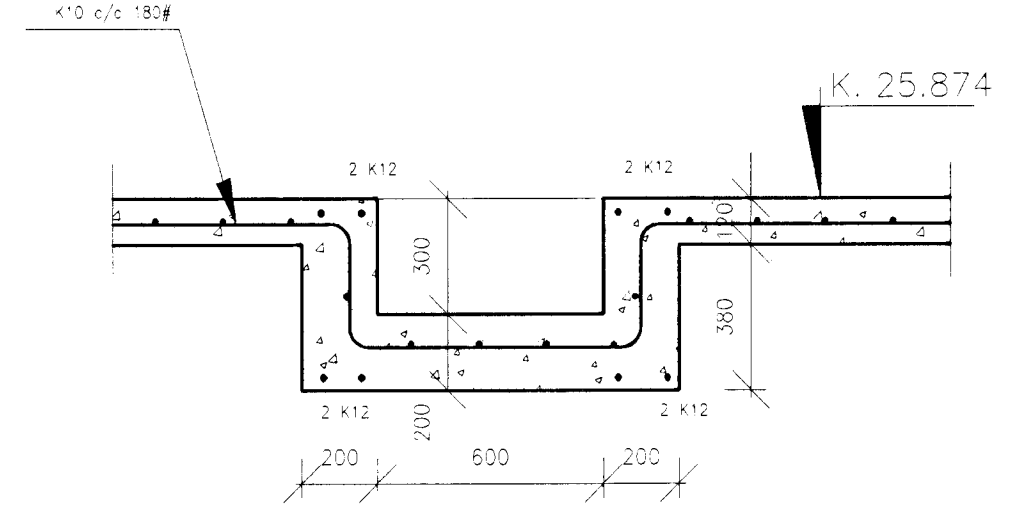
**Niðurfelling Nr 2 í plötu 1
hæðar vegna vigtar M 1:20**

B SNID
861 862 M. 1: 20

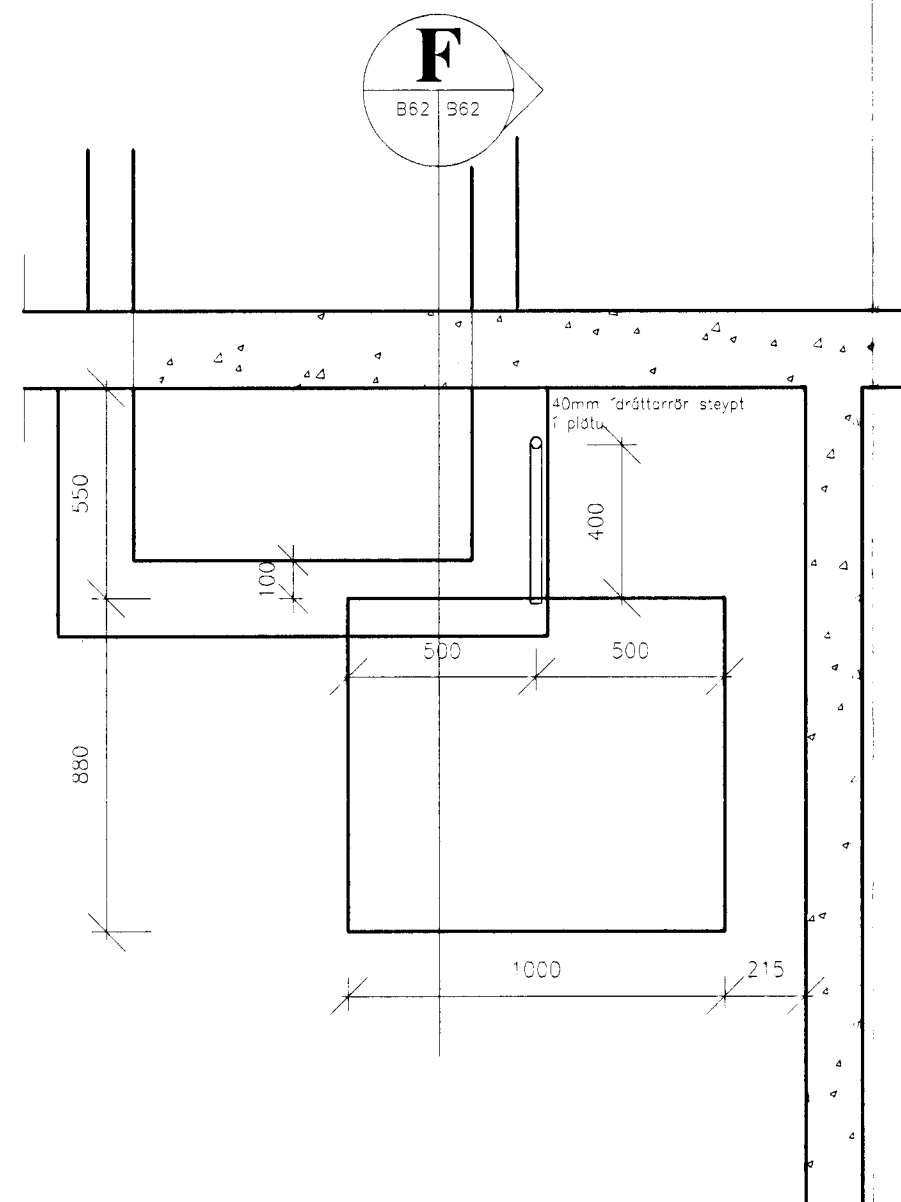


**Niðurfelling Nr 3 í plötu 1
hæðar vegna vigtar M 1:20**

C SNID
861 862 M. 1: 20

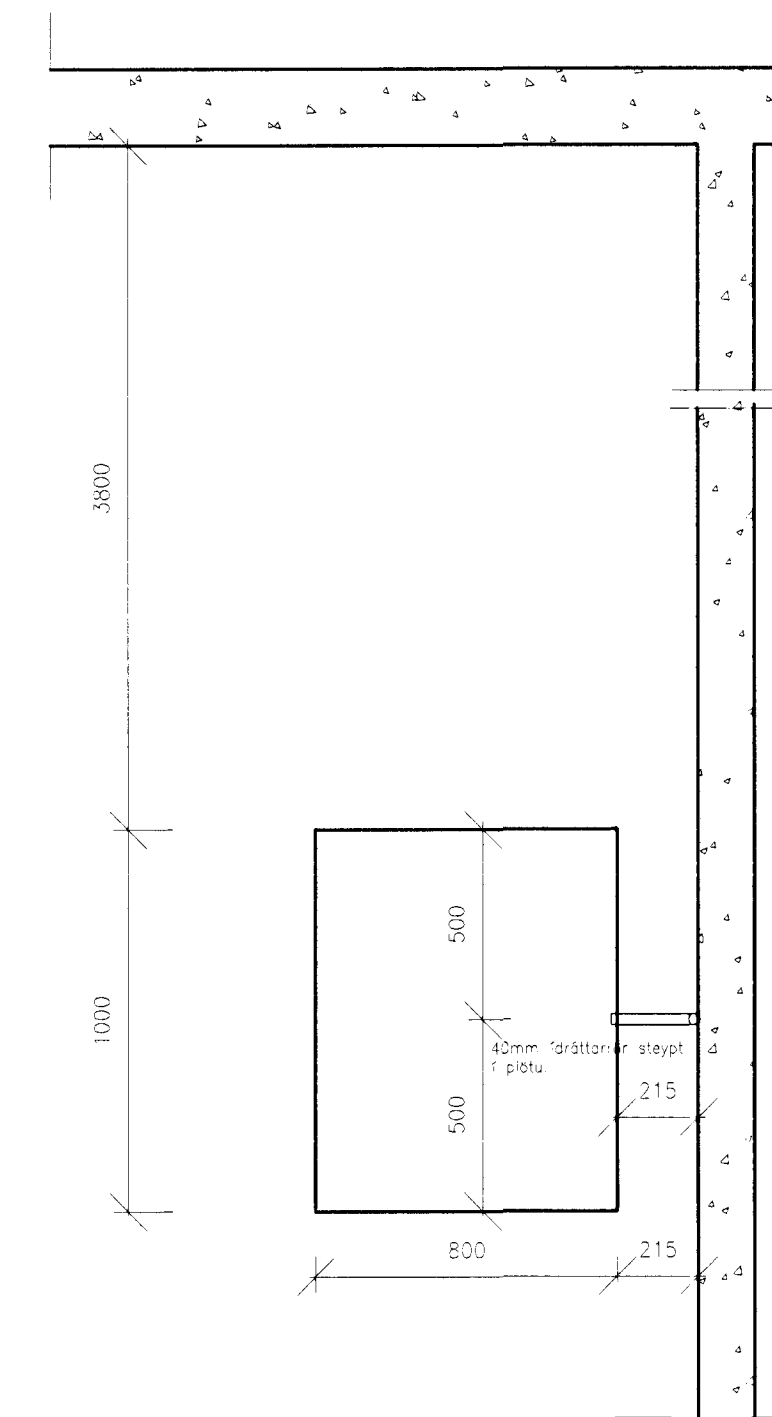


E SNID
861 862 M. 1: 20



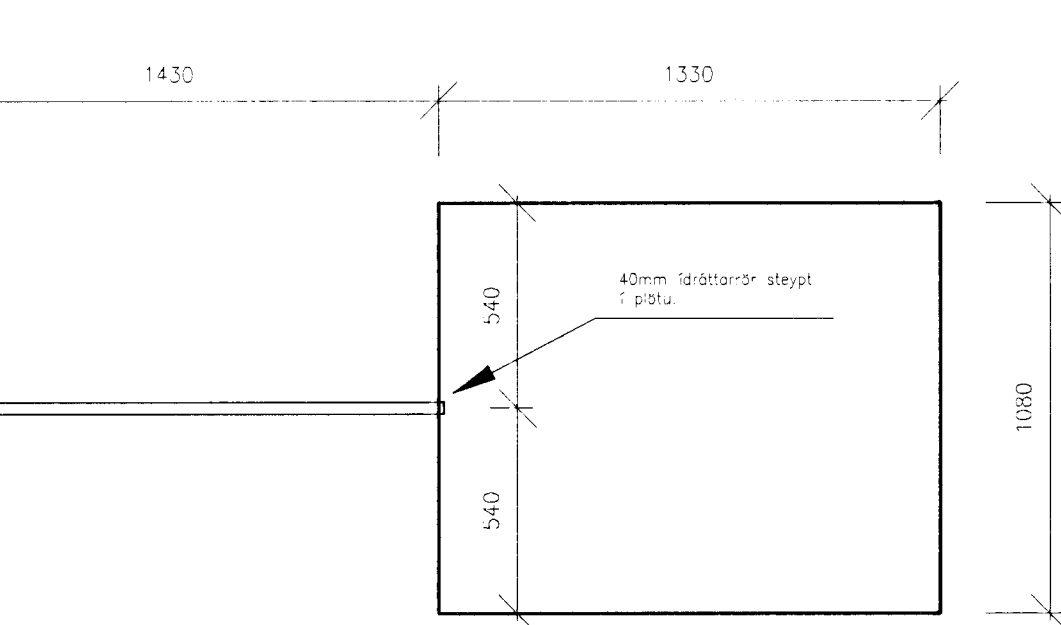
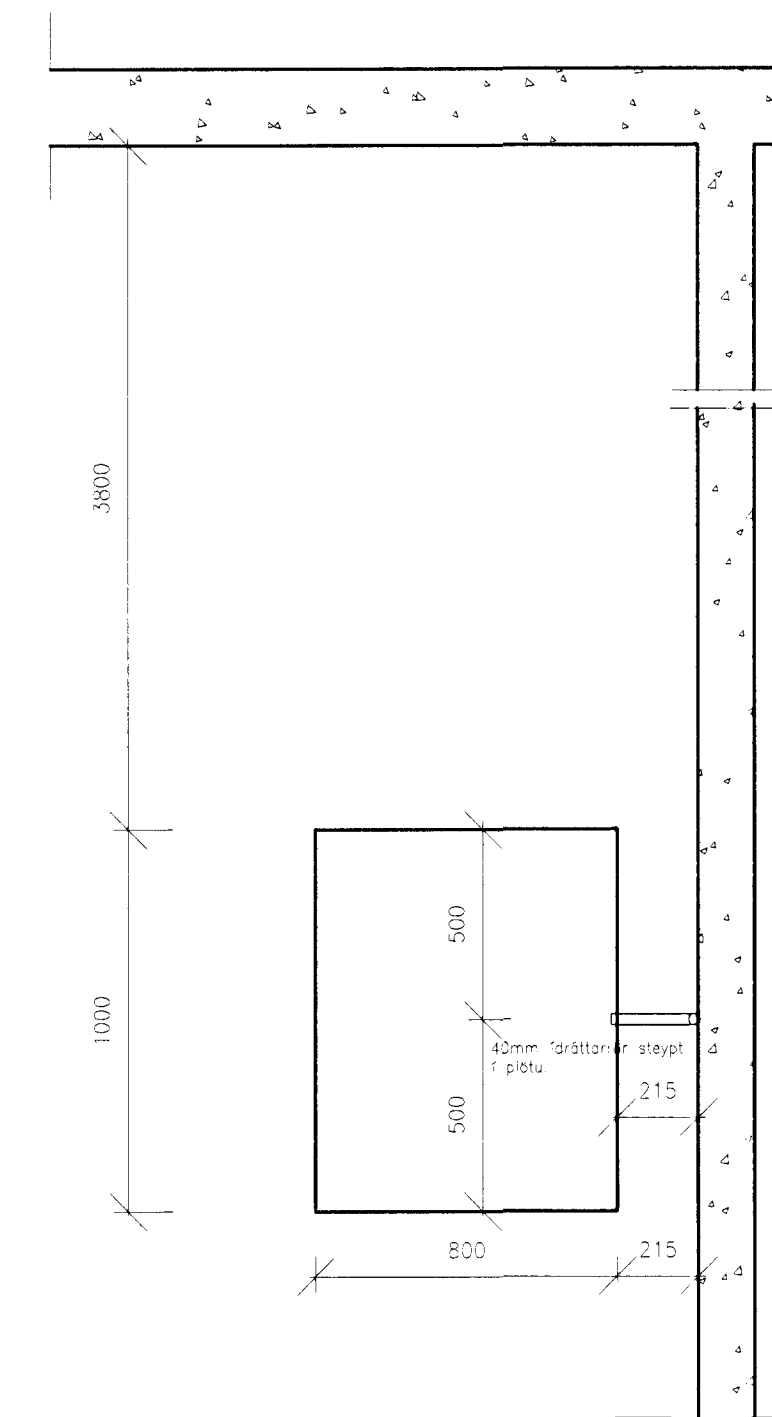
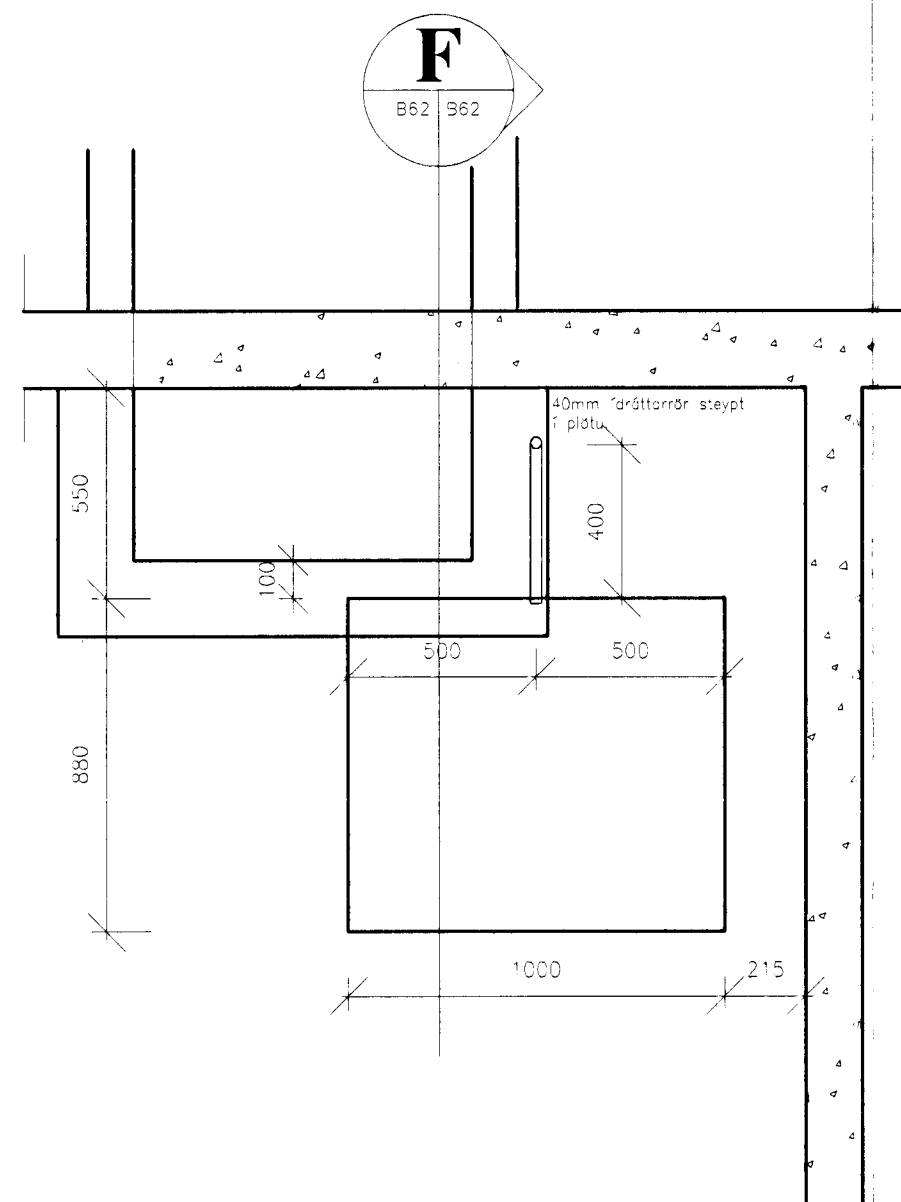
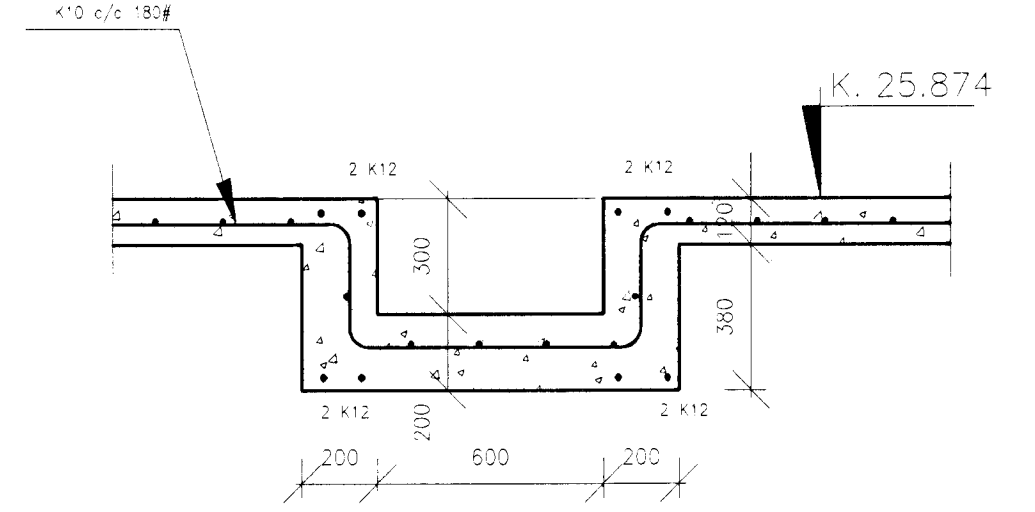
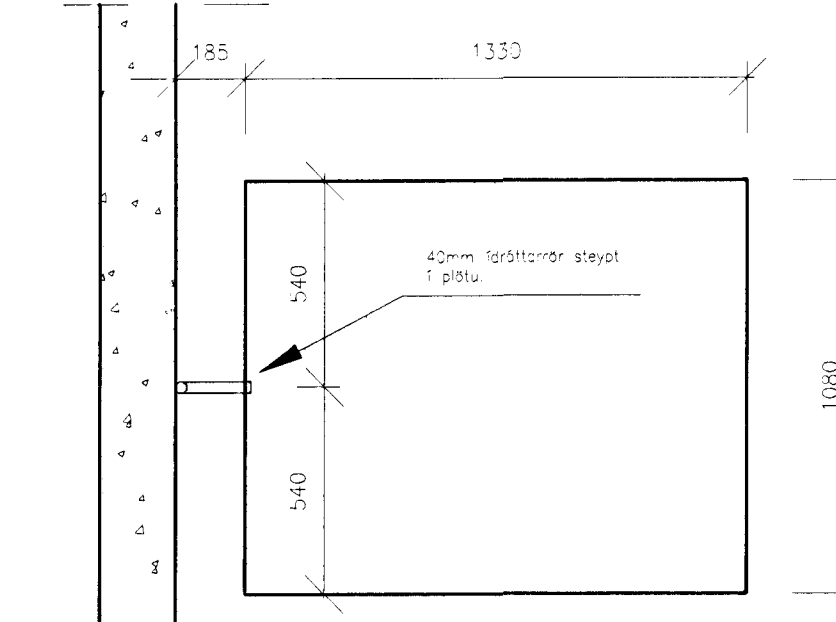
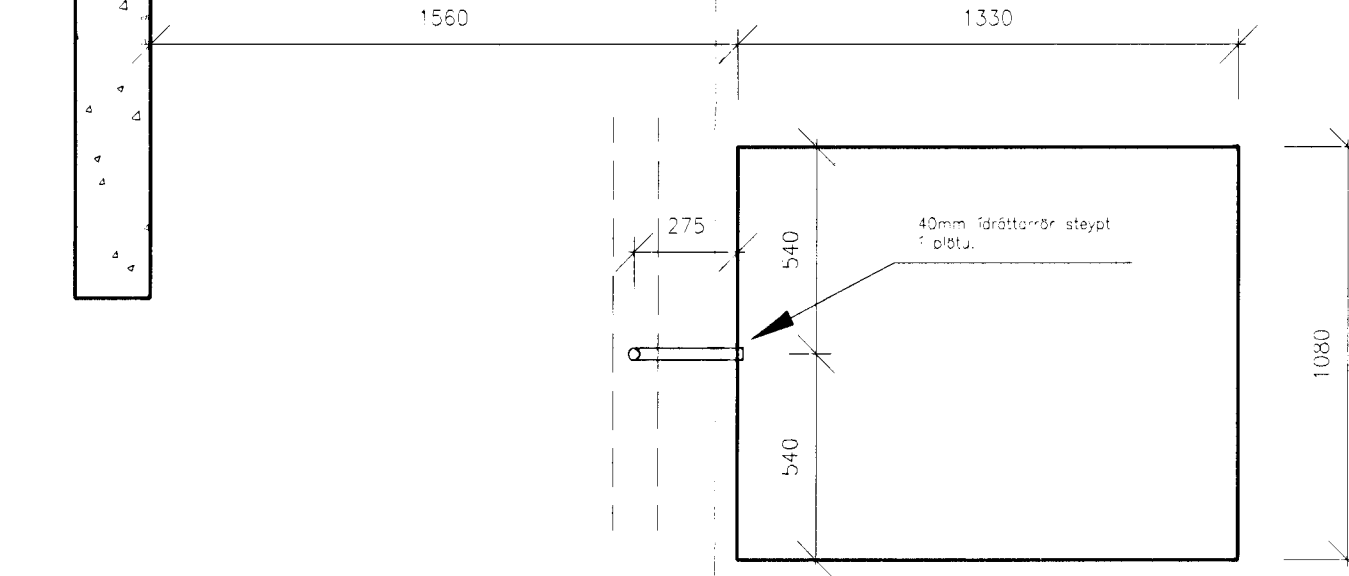
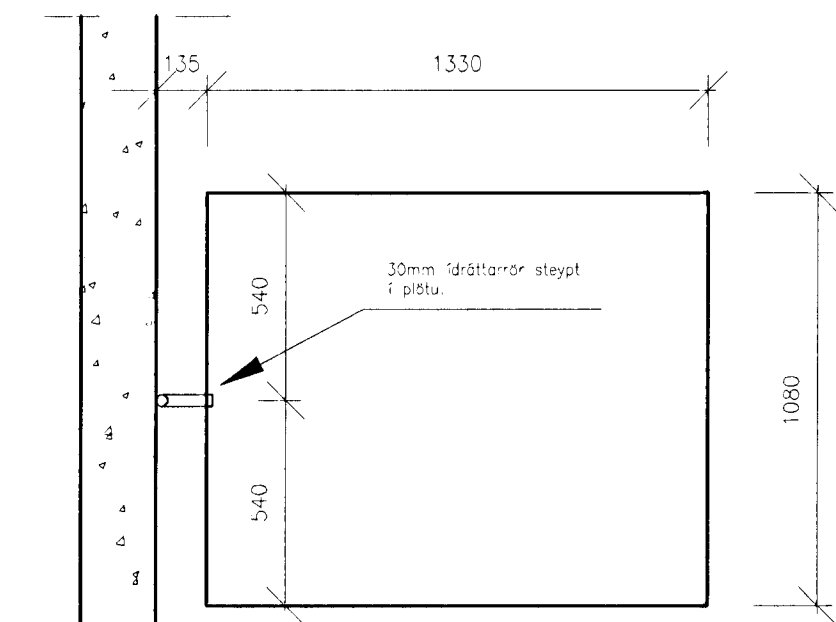
**Niðurfelling Nr 5 í plötu 1
hæðar vegna vigtar M 1:20**

F SNID
861 862 M. 1: 20



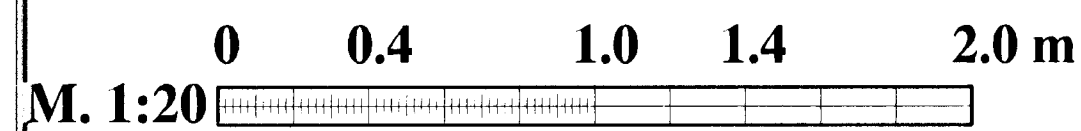
**Niðurfelling Nr 6 í plötu 1
hæðar vegna vigtar M 1:20**

G SNID
861 862 M. 1: 20



**Niðurfelling Nr 4 í plötu 1
hæðar vegna vigtar M 1:20**

D SNID
861 862 M. 1: 20



ÁSKILIÐ, ELÐRI
TEIKNING ÓGILD
Byggingafræðingur Halnarfarðar
Atgeirð Benn
13.05.1998
Sigríður Halldórsdóttir

V&B Verkefni Erlends Birgissonar
Laugaveg 168 105 Reykjavík
Sími/Fax 561-6461, 853-5991
Netfang veb@vret.net.is
Ráðgjafni verkefnaþjónusta

A: Breytt 7/7/97 Sníð A breytt.
B: Breytt 18/7/97 Sníð B, C, D og E bæt við
C: Breytt 24/10/97 Sníð F og G bæt við
D: 7/11/97 Sníð F og G breytt

Sambýkk.

B62 001F JARPHAE3 SVD.DWG

DELTA HF Reykjavíkurvegi 78 H
Sérmyndir
Niðurfellingar í gólf

H.E.B. 261198-2029
T. J.R.
M. 1:20
D. Júní 97

B62
D