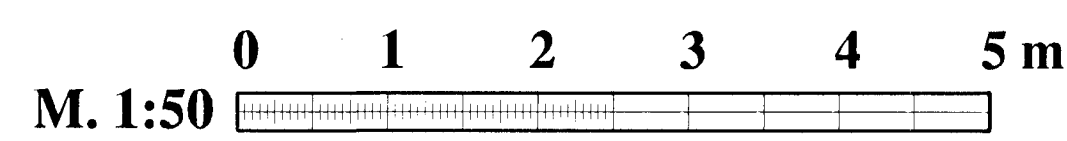
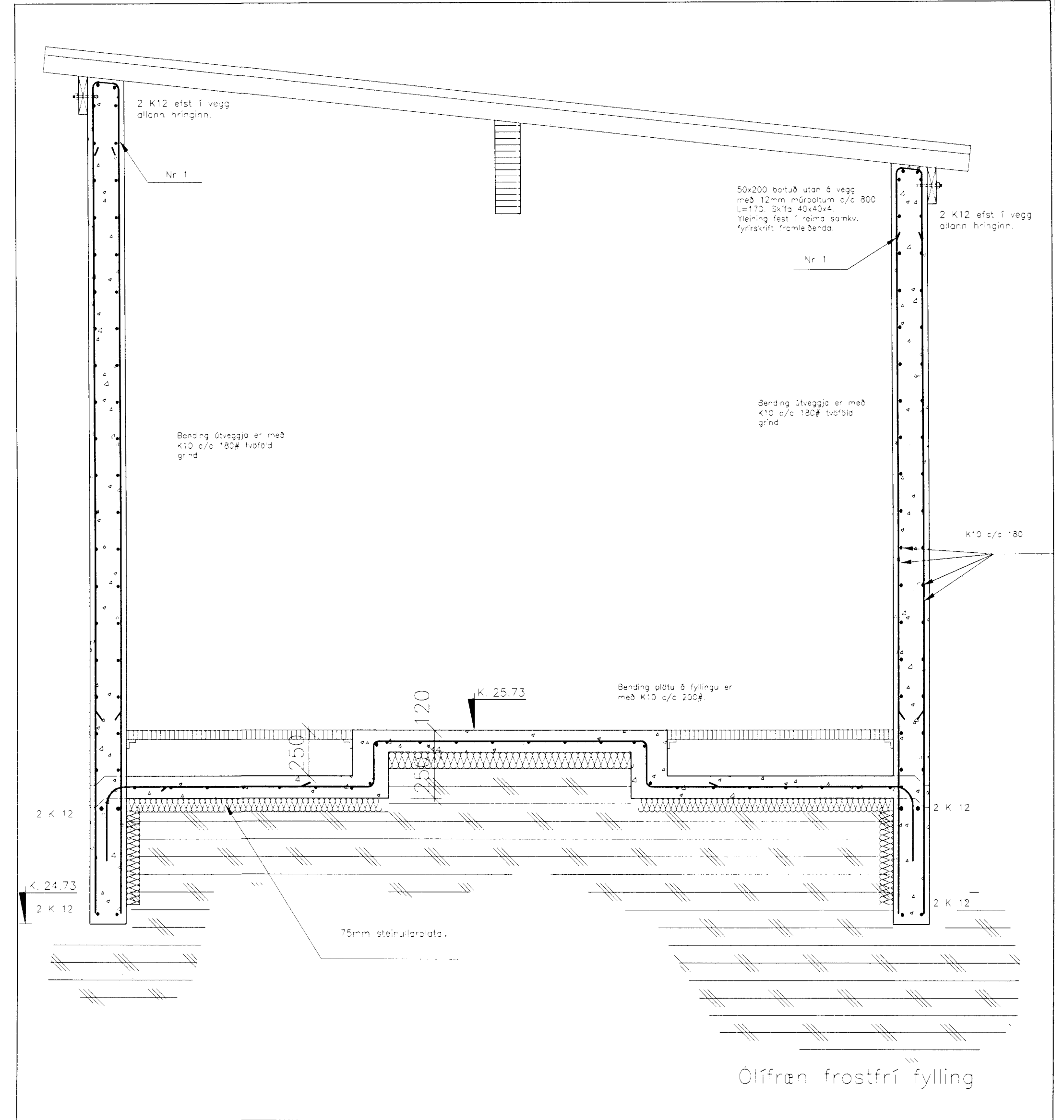


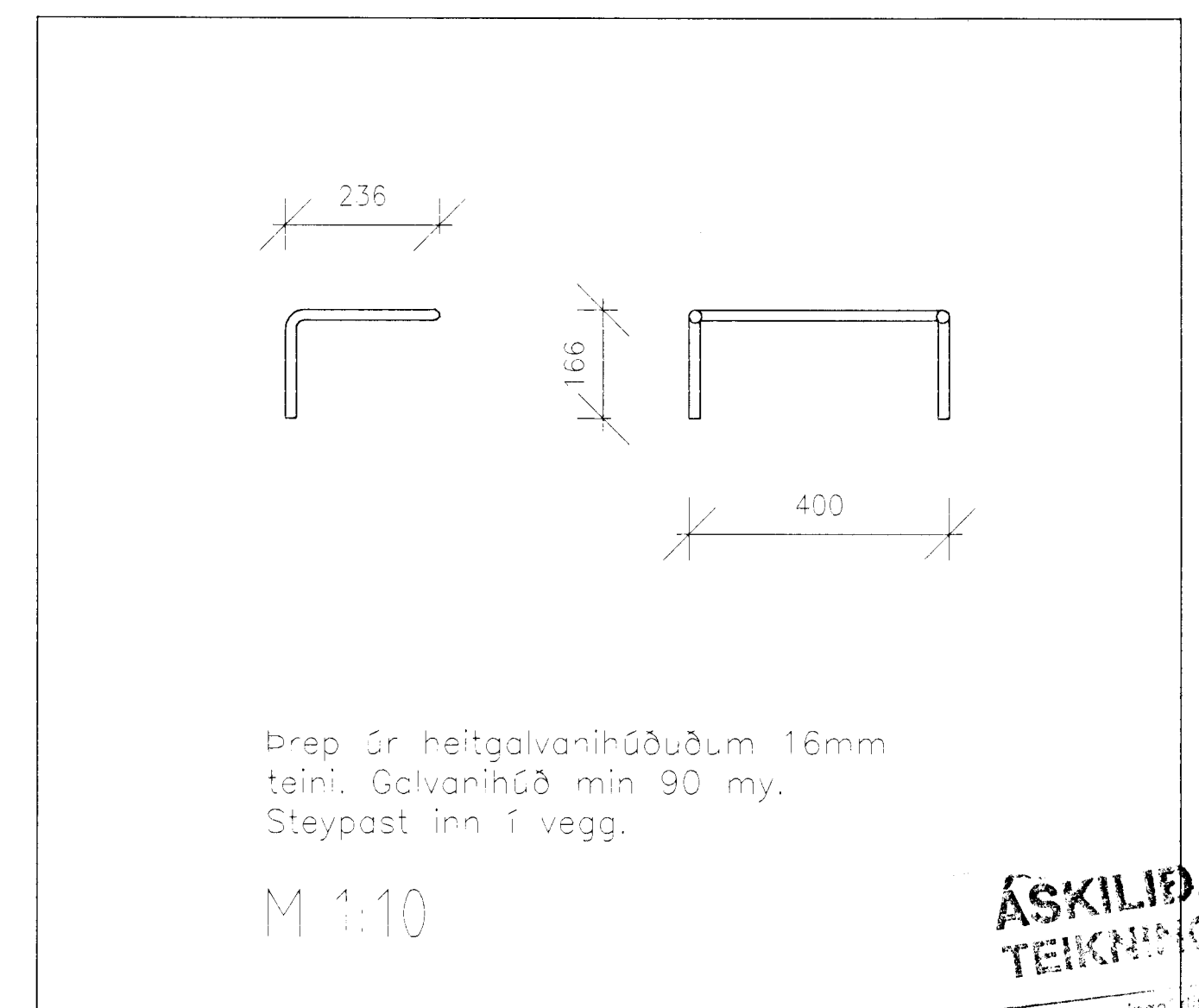
Snið í settank
M 1:50



SKÝRINGAR
 Sjá skýringarblað
 Steypa í tank og hús er S300
 Jörn Ks 400
 Límtre er L40
 Timbur er K18
 Bending sjá einnig skýringarblað.



Snið í leysiefnageymslu
M 1:50



Sérmynd stigi
M 1:10

ÁSKILIÐ, ELÐRI
TEIKNING ÓGILD

13. SEP 1993
 Sveinbjörn Halldórsson