

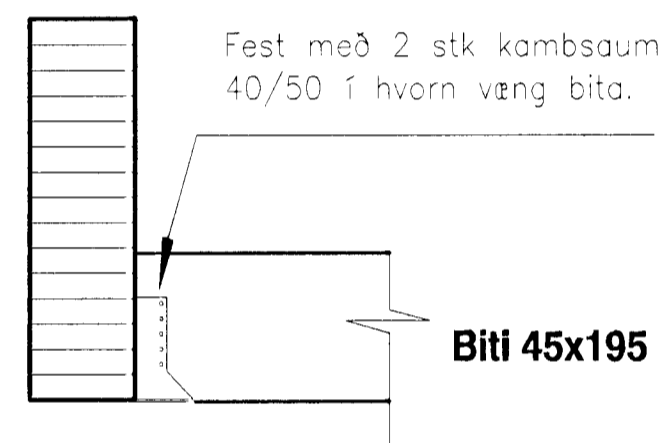
Tegund A og B á planmynd B100

BMF bitaskór 45x137 gerð 320 Normal.
Fest með 10mm franskri skrúfu L=60 báðu megin.
Negling er með 6 stk kamsaum 40/50 í hvorn væng límrésbita.

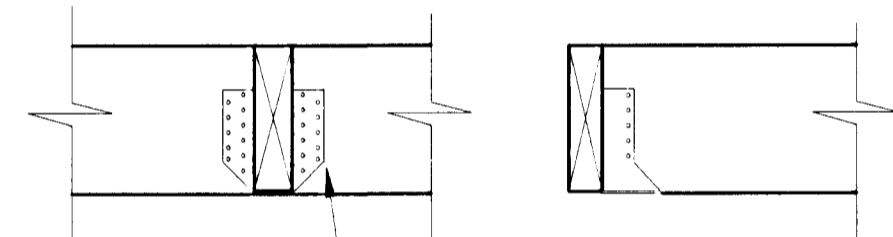
Ekki skal negla í vinkil fyrr en loftræsistokkar eru komnir upp.



Staðsetning bita sjá teikningu B100.

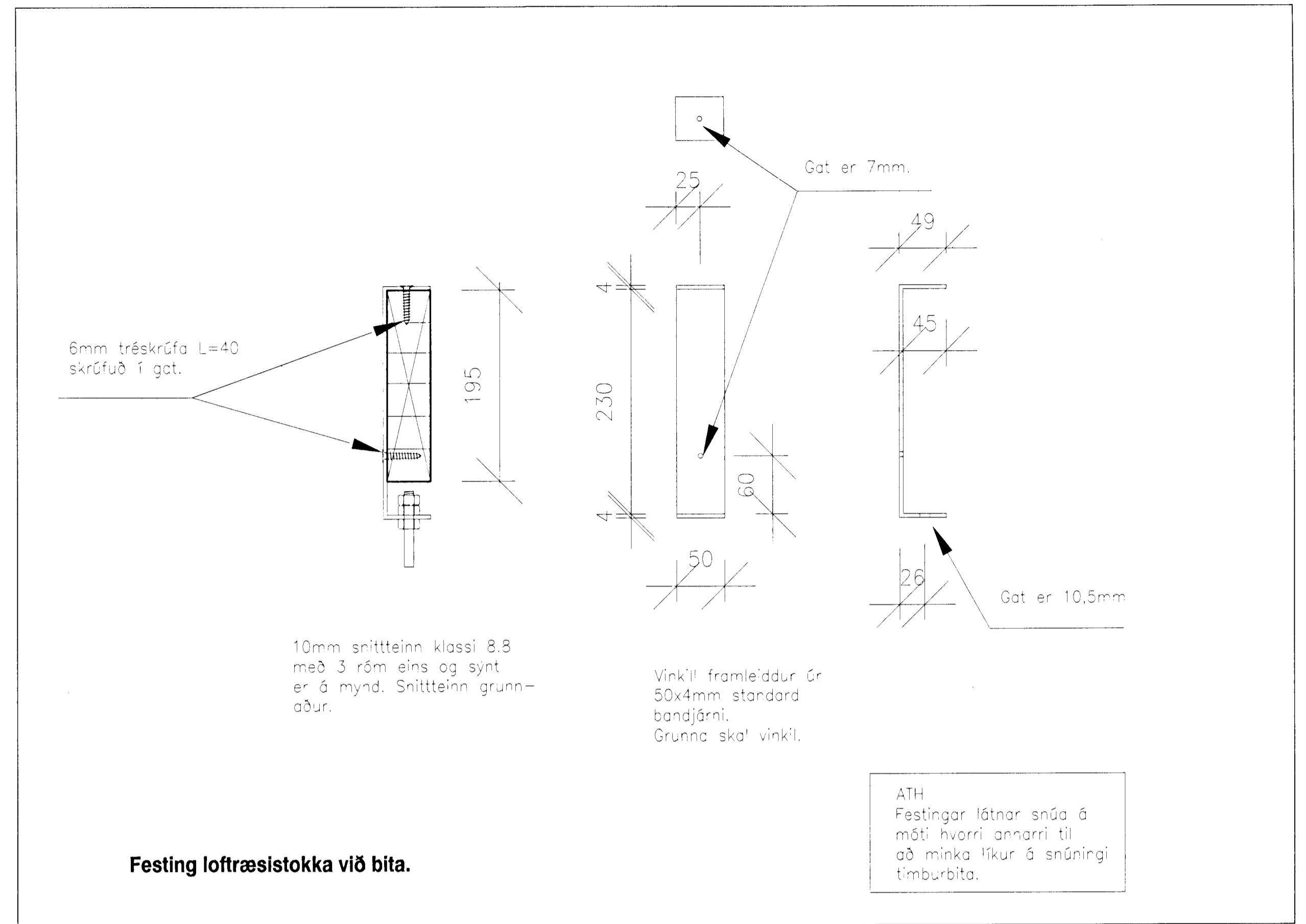


Tegund C á planmynd B100



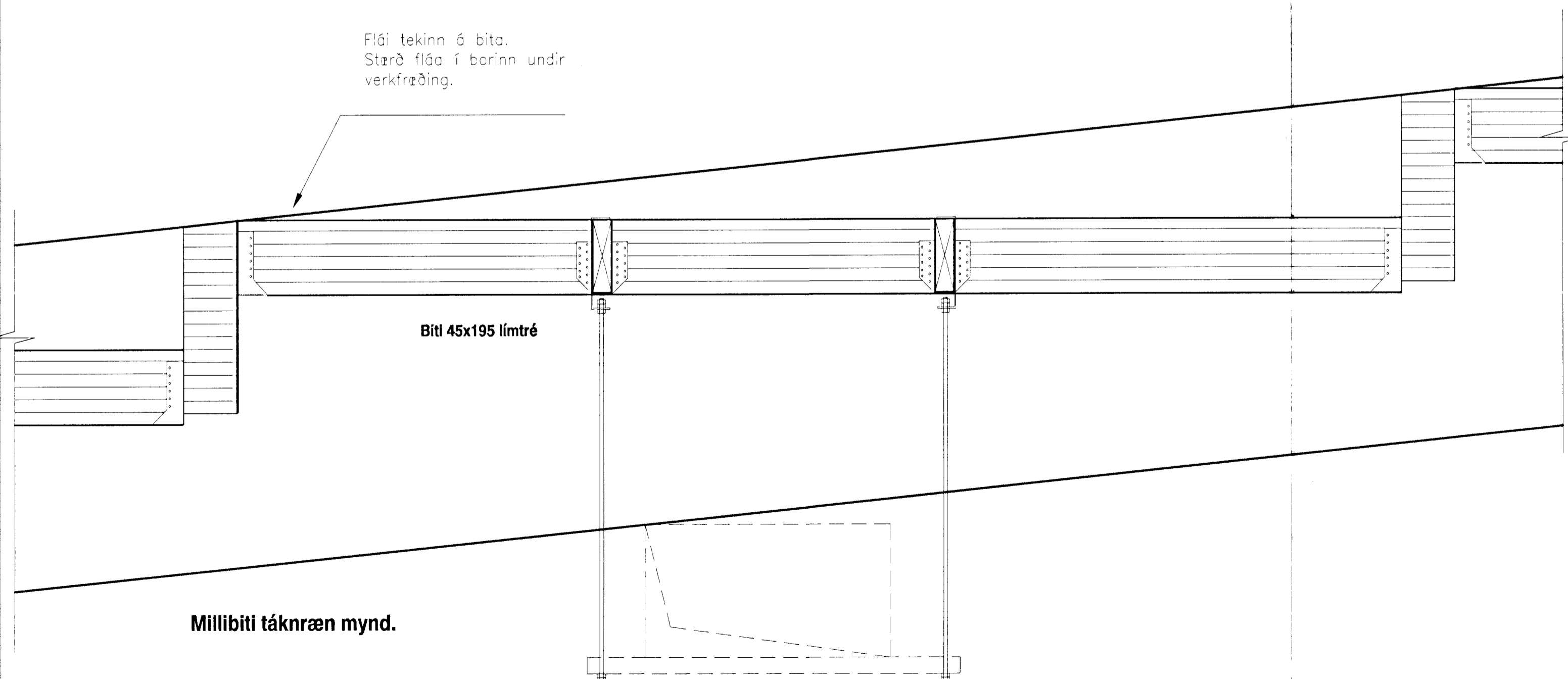
Millibitar

BMF bitaskór 45x137 gerð 320 Normal.
Negling er með 7 stk kamsaum 40/50 í hvorn væng límrésbita.

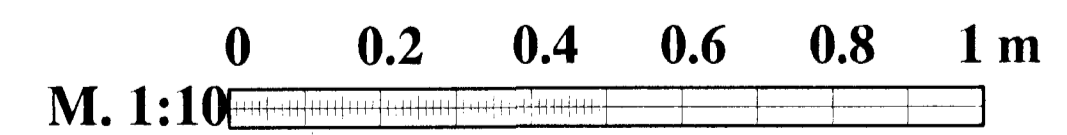


Festing loftræsistokka við bita.

Flái tekinn á bita.
Stærð flóa í borinn undir verkfræðing.



Millibiti táknræn mynd.



ÁSKILIÐ, ELÐRI
TEIKNING OGILD

