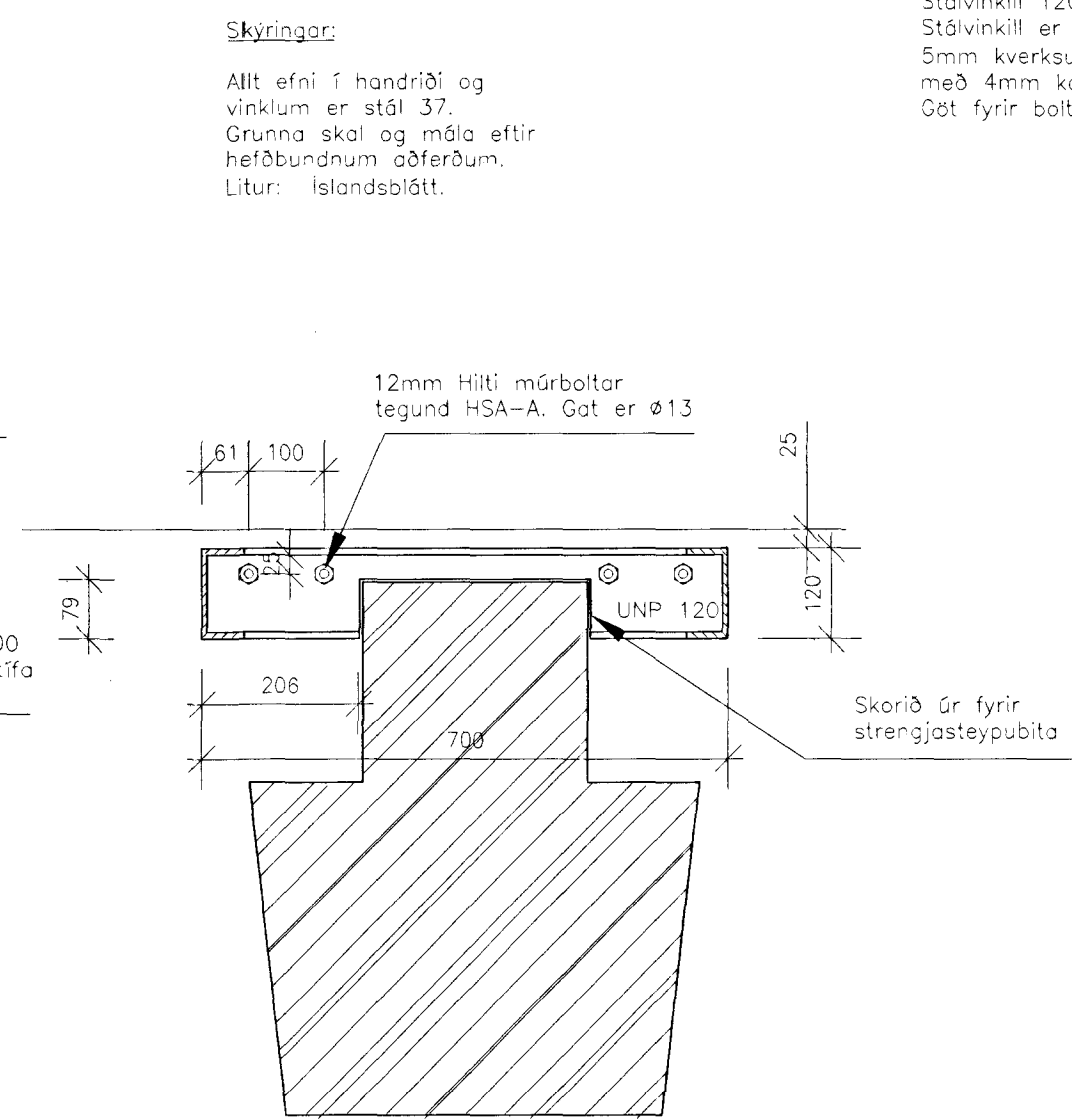
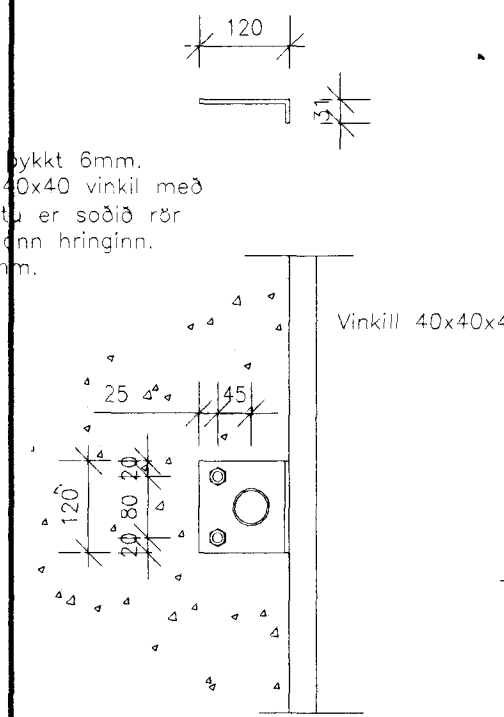


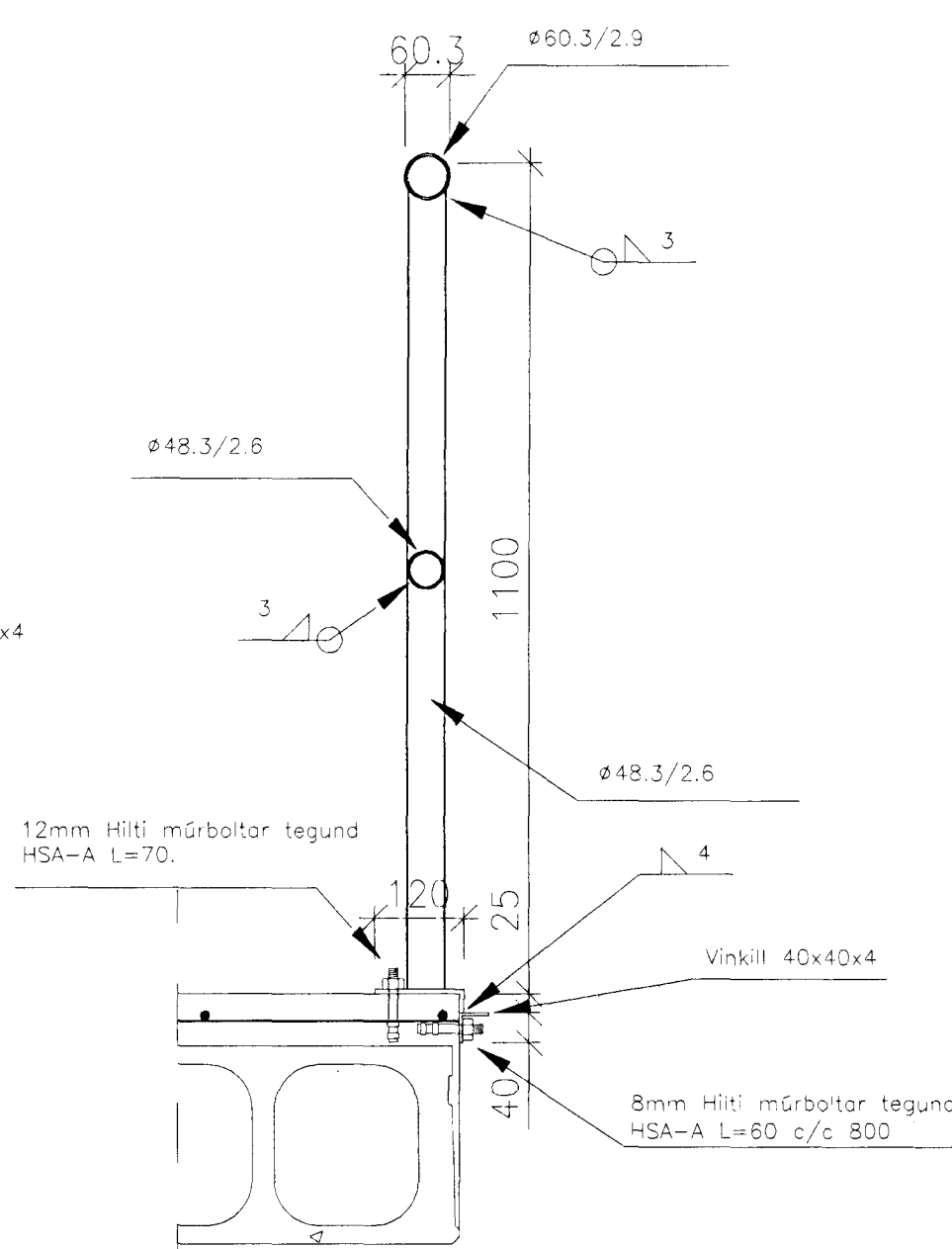
A SNID
M. 1: 10



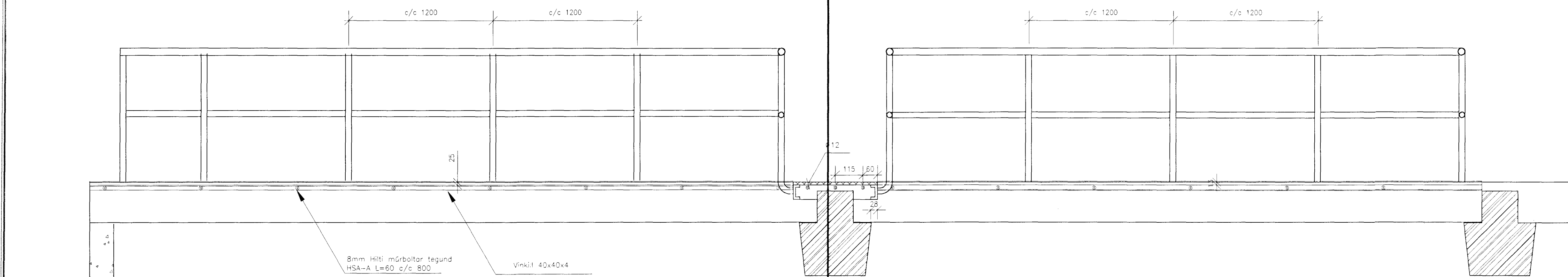
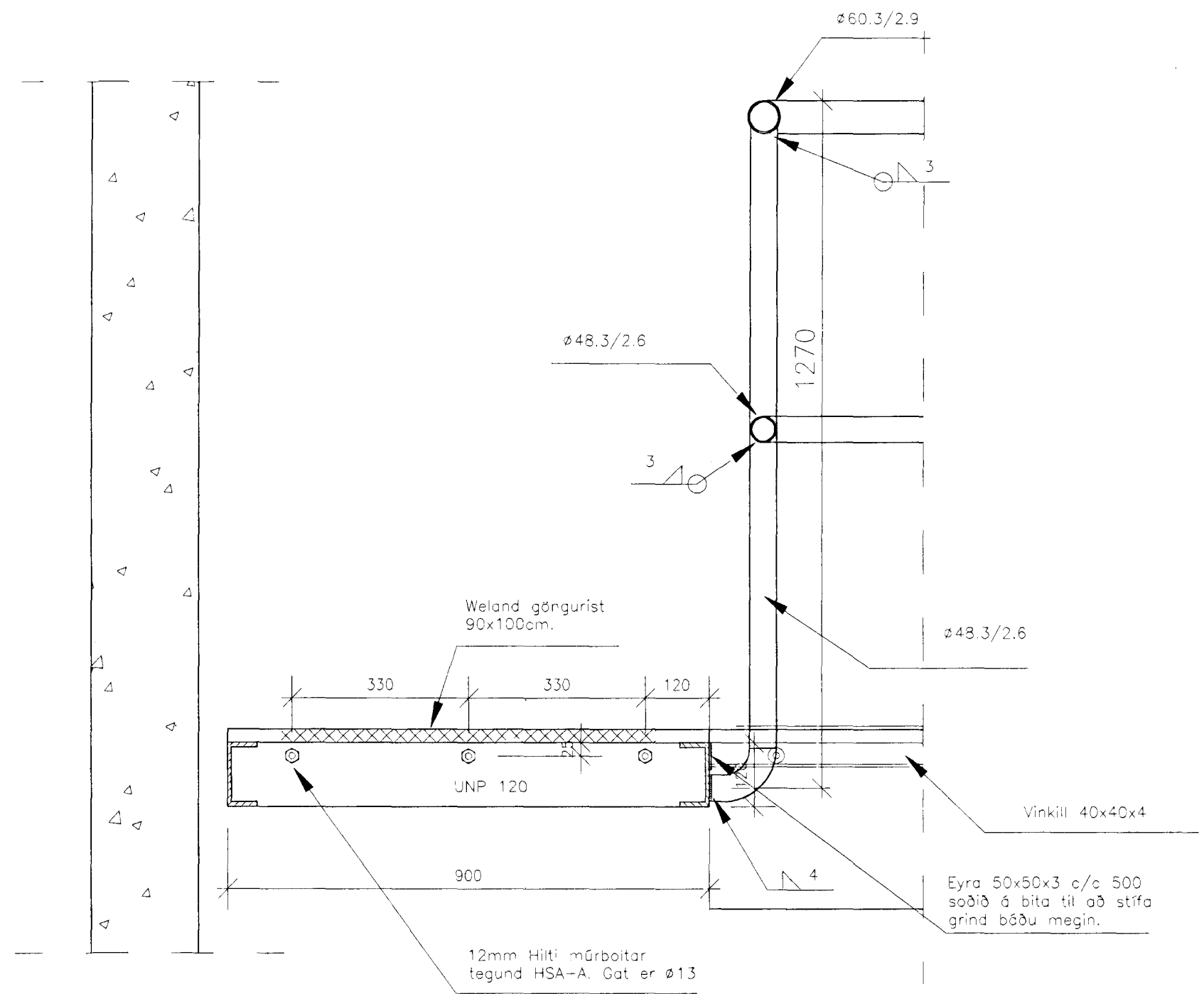
B SNID
M. 1: 10



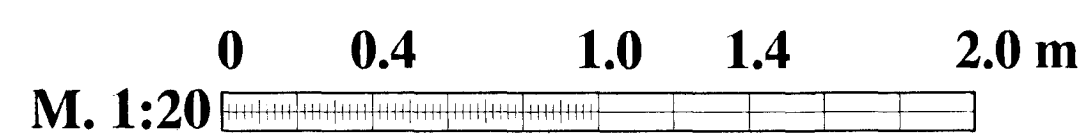
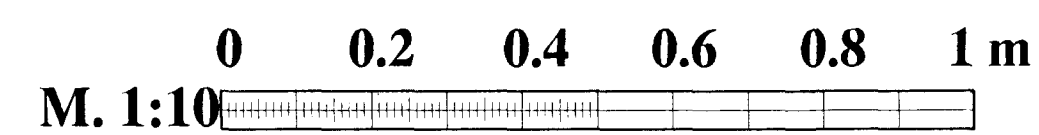
C SNID
M. 1: 10



E SNID
M. 1: 10



D SNID
M. 1: 20



ATH
Aður en smíð hefst skal verktafi fara á staðinn samræða má og staðfara þannig að smíð passi við virki.
Grunna skal stól og mál 2 sinnum með gúmmáringu litur íslandsblátt. Ekki skal málá gönguristar.

ÁSKILIÐ, ELDRI TEIKNING OÖLD
Byggingafræðingur
Alfróid Þóris
13 NOV 1998
Sigurbjarnir Lindorsson